

M8 St. gew.4pol. auf MSUD Ventilst. BF A 18mm

PUR-OB 3x0,34 schw UL, CSA + schleppk. 2,0m

Typ A (18 mm)

Męski M8

90°

24 V AC $\pm 20\%$ / DC $\pm 25\%$

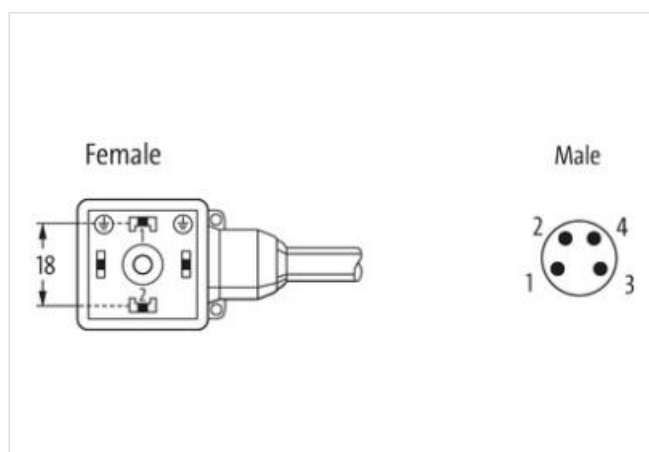
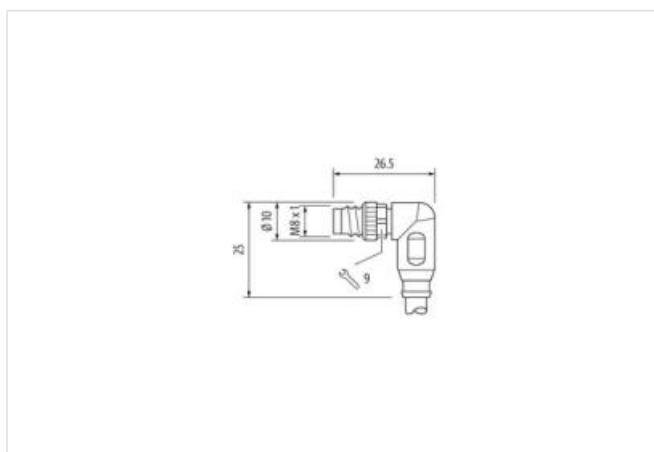
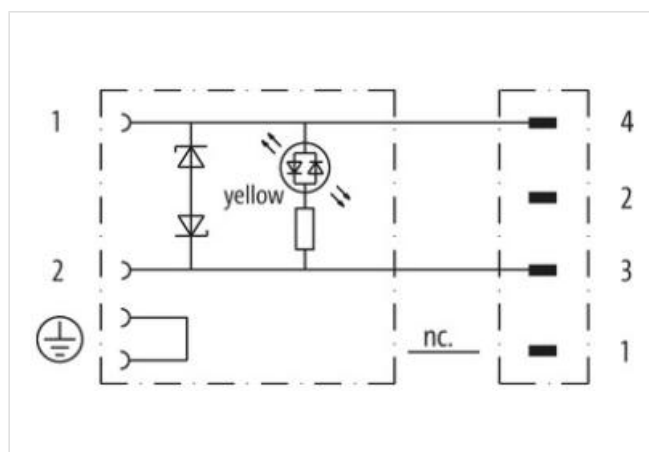
4-piny

Z-Diode + LED

Nr art. 7005 - M8 Lite - (plastikowa śruba radełkowana) na życzenie

Inne długości kabli są dostarczane na życzenie.

Materiał obudowy jest wykonany z tworzywa sztucznego i posiada dobrą odporność chemiczną i na oleje.

[Link do produktu](#)**Ilustracje**



Ilustracja zastępcza



Długość kabla	2 m
Moment obrotowy	0,4 Nm
Typ montażu	włożone, przykręcone
Powłoka styku	posrebrzane
Family construction form	MSUD
Gwint	M3
odpowiedni do peszli (Ø wewnętrzna)	6,5 mm
Materiał styk	Stop miedzi
Materiał	PUR
Liczba biegunów	4

Moment obrotowy	0,4 Nm
Typ montażu	włożone, przykręcone
Powłoka styku	pozlacane
Family construction form	M8
Gwint	M8 x 1
Materiał styk	Stop miedzi
Materiał	PBT
Liczba biegunów	4
Rozwartość klucza	SW9

Dane handlowe

ECLASS-6.0	27279218
ECLASS-7.0	27279218
ECLASS-8.0	27279218
ECLASS-9.0	27060311
ECLASS-10.1	27060312
ECLASS-11.1	27060312
ECLASS-12.0	27060312
ETIM-5.0	EC001855
GTIN	4048879117661
Jednostka pakowania	1
Kod taryfy celnej	85444290

Dane elektryczne | Zasilanie

Informacje zawarte w tym arkuszu danych zostały opracowane z najwyższą starannością. Odpowiedzialność co do poprawności, kompletności i aktualności jest ograniczona do rażącego przewinienia. Stan: 25.06.2024

Napięcie robocze AC	24 V
Napięcie robocze AC min.	19,2 V
Napięcie robocze AC maks.	28,8 V
Napięcie robocze DC	24 V
Napięcie robocze DC min.	18 V
Napięcie robocze DC maks.	30 V
Szczytowe napięcie wyłączające maks.	55 V
Prąd roboczy na styk maks.	4 A
Pobór prądu maks.	15 mA

Diagnozy

Dioda LED wskaźnika stanu	żółty
---------------------------	-------

Ochrona urządzenia | Elektryczna

Stopień ochrony (EN IEC 60529)	IP65, IP67
Stopień ochrony, warunek dodatkowy	włożone, przykręcone
Stopień zanieczyszczenia	3
Znamionowy pik napięciowy	0,8 kV
Grupa materiałów izolacyjnych (IEC 60664-1)	I
Dodatkowy obwód	Dioda, Z-Diode

Dane mechaniczne | Dane materiałowe

Powłoka blokady	Nickeled
Kolor obudowy	czarny
Materiał uszczelka	PUR
Materiał obudowa	Tworzywo sztuczne
Blokada materiału	Cynkowy odlew ciśnieniowy

Dane mechaniczne | Dane montażowe

Typ montażu	włożone, przykręcone
-------------	----------------------

Warunki otoczenia | Klimatyczne

Temperatura robocza min.	-25 °C
Temperatura robocza maks.	85 °C
Additional condition temperature range	depending on cable quality

Important installation notes

Note on strain relief	Protect the connectors by suitable measures from mechanical loads, e.g. by the usage of cable ties.
Note on bending radius	Attention: Observe the permissible bending radii when laying cables, as the IP protection class can be endangered by excessive bending forces.

Norma produktu	DIN EN 61076-2-114 (M8)
----------------	-------------------------

Installation | Cable

wire arrangement	, czarny, niebieski
Identyfikacja przewodu	633
Rodzaj przewodu	3
Kolor izolacji	czarny
Type of Certificate	cURus
Amount stranding	1
Stranding	3 wires twisted
wire arrangement	, czarny, niebieski
Cable weight	29,7 g/m
Materiał płaszcz	PUR
Twardość krawędzi osłona	90 ± 5 Shore A
Bez składników (płaszcz)	bezołowiowe, wolne od kadmu, Wolne od FCKW, bezhalogenowy, bezsilikonowe
Outer-diameter (jacket)	4,1 mm
Tolerance outer diameter (sheath)	± 5 %
Material wire insulation	PP

Amount wires	3
Outer diameter insulation	1,25 mm
Outer diameter tolerance core insulation	± 5 %
Shore hardness wire insulation	70 ± 5 Shore D
Ingredient freeness wire insulation	bezołowiowe, wolne od kadmu, Wolne od FCKW, bezhalogenowy, bezsilikonowe
Amount strands (wire)	42
Diameter of single wires	0,1 mm
Conductor crosssection (wire)	0,34 mm ²
Material conductor wire	Skłętka miedziana, goła
Conductor type (wire)	Klasa skłętki 6
Napięcie znamionowe AC maks.	300 V
Obciążalność prądowa (norma)	dla DIN VDE 0298-4
Obciążalność prądowa min. żyła	6 A
Electrical resistance line constant wire	57 Ω/km @ 20 °C
Napięcie przemienne fali stojącej (żyła - żyła)	2,5 kV @ 60 s
Napięcie przemienne fali stojącej (żyła - płaszcz)	2,5 kV @ 60 s
Temperatura robocza min. (stała)	-40 °C
Temperatura robocza maks. (stała)	80 °C / 90 °C @ 10000 h Praca
Temperatura robocza min. (w ruchu)	-25 °C
Temperatura robocza maks. (w ruchu)	80 °C / 90 °C @ 10000 h Praca
UV resistance	DIN EN ISO 4892-2 A
Odporność na płomień	UL 1581 § 1090 UL 1581 § 1100 FT2 IEC 60332-2-2
chemical resistance	dobrze, sprawdzić w zależności od zastosowania
Odporność na benzynę	dobrze, sprawdzić w zależności od zastosowania
Oil resistance	dobrze, sprawdzić w zależności od zastosowania DIN EN 60811-404
Promień zgięcia (stały)	5 x Outer diameter
Promień gięcia (w ruchu)	10 x Outer diameter
Liczba cykli gięcia (C-track)	10 Mio. @ 25 °C
Dystans (C-track)	10 m @ 25 °C poziomo
Prędkość ruchu (C-track)	3 m/s @ 25 °C
Liczba cykli skręcania	2 Mio.
Skręcanie	± 180 °/m
Prędkość skrętu	35 Cykle/min