

**M8 St. gew.4pol. auf MSUD Ventilst. BF A 18mm**

PUR-OB 3x0,34 schw UL, CSA + schleppk. 1,5m

Typ A (18 mm)

Męski M8

90°

24 V AC  $\pm 20\%$  / DC  $\pm 25\%$ 

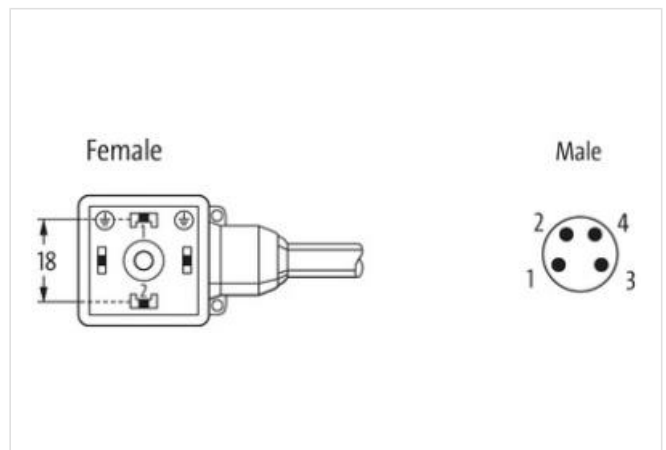
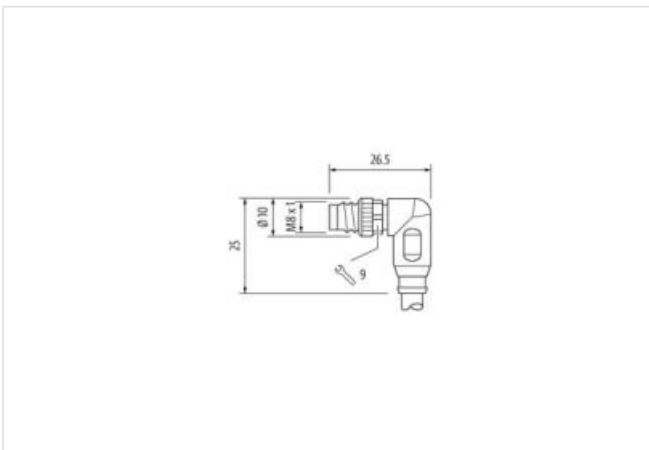
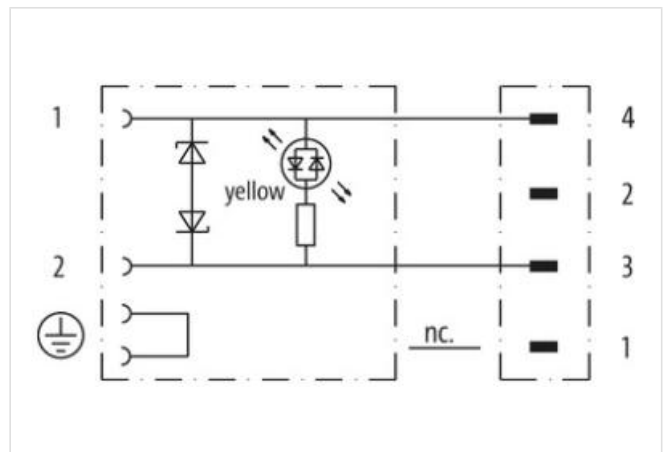
4-piny

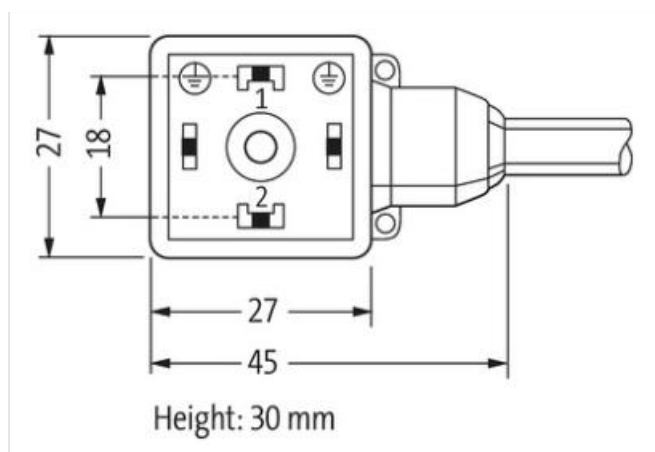
Z-Diode + LED

Nr art. 7005 - M8 Lite - (plastikowa śruba radełkowana) na życzenie

Inne długości kabli są dostarczane na życzenie.

Materiał obudowy jest wykonany z tworzywa sztucznego i posiada dobrą odporność chemiczną i na oleje.

[Link do produktu](#)**Ilustracje**



Ilustracja zastępcza



|                                     |                      |
|-------------------------------------|----------------------|
| Długość kabla                       | 1,5 m                |
| Moment obrotowy                     | 0,4 Nm               |
| Typ montażu                         | włożone, przykręcone |
| Powłoka styku                       | posrebrzane          |
| Family construction form            | MSUD                 |
| Gwint                               | M3                   |
| odpowiedni do peszli (Ø wewnętrzna) | 6,5 mm               |
| Materiał styk                       | Stop miedzi          |
| Materiał                            | PUR                  |
| Liczba biegunów                     | 4                    |
| Moment obrotowy                     | 0,4 Nm               |
| Typ montażu                         | włożone, przykręcone |
| Powłoka styku                       | pozlacane            |
| Family construction form            | M8                   |
| Gwint                               | M8 x 1               |
| Materiał styk                       | Stop miedzi          |
| Materiał                            | PBT                  |
| Liczba biegunów                     | 4                    |
| Rozwartość klucza                   | SW9                  |
| <b>Dane handlowe</b>                |                      |
| ECLASS-6.0                          | 27279218             |
| ECLASS-7.0                          | 27279218             |
| ECLASS-8.0                          | 27279218             |
| ECLASS-9.0                          | 27060311             |
| ECLASS-10.1                         | 27060312             |
| ECLASS-11.1                         | 27060312             |
| ECLASS-12.0                         | 27060312             |
| ETIM-5.0                            | EC001855             |
| GTIN                                | 4048879117678        |
| Jednostka pakowania                 | 1                    |
| Kod taryfy celnej                   | 85444290             |
| <b>Dane elektryczne   Zasilanie</b> |                      |

|                                      |        |
|--------------------------------------|--------|
| Napięcie robocze AC                  | 24 V   |
| Napięcie robocze AC min.             | 19,2 V |
| Napięcie robocze AC maks.            | 28,8 V |
| Napięcie robocze DC                  | 24 V   |
| Napięcie robocze DC min.             | 18 V   |
| Napięcie robocze DC maks.            | 30 V   |
| Szczytowe napięcie wyłączające maks. | 55 V   |
| Prąd roboczy na styk maks.           | 4 A    |
| Pobór prądu maks.                    | 15 mA  |

**Diagnozy**

|                           |       |
|---------------------------|-------|
| Dioda LED wskaźnika stanu | żółty |
|---------------------------|-------|

**Ochrona urządzenia | Elektryczna**

|   |                      |
|---|----------------------|
| Stopień ochrony (EN IEC 60529)              | IP65, IP67           |
| Stopień ochrony, warunek dodatkowy          | włożone, przykręcone |
| Stopień zanieczyszczenia                    | 3                    |
| Znamionowy pik napięciowy                   | 0,8 kV               |
| Grupa materiałów izolacyjnych (IEC 60664-1) | I                    |
| Dodatkowy obwód                             | Dioda, Z-Diode       |

**Dane mechaniczne | Dane materiałowe**

|                    |                           |
|--------------------|---------------------------|
| Powłoka blokady    | Nickeled                  |
| Kolor obudowy      | czarny                    |
| Materiał uszczelka | PUR                       |
| Materiał obudowa   | Tworzywo sztuczne         |
| Blokada materiału  | Cynkowy odlew ciśnieniowy |

**Dane mechaniczne | Dane montażowe**

|             |                      |
|-------------|----------------------|
| Typ montażu | włożone, przykręcone |
|-------------|----------------------|

**Warunki otoczenia | Klimatyczne**

|  |                            |
|--|----------------------------|
| Temperatura robocza min.               | -25 °C                     |
| Temperatura robocza maks.              | 85 °C                      |
| Additional condition temperature range | depending on cable quality |

**Important installation notes**

|                        |   |
|------------------------|---|
| Note on strain relief  | Protect the connectors by suitable measures from mechanical loads, e.g. by the usage of cable ties.   |
| Note on bending radius | <b>Attention:</b> Observe the permissible bending radii when laying cables, as the IP protection class can be endangered by excessive bending forces. |

|                |                         |
|----------------|-------------------------|
| Norma produktu | DIN EN 61076-2-114 (M8) |
|----------------|-------------------------|

**Installation | Cable**

|                                   |  |
|-----------------------------------|--|
| wire arrangement                  | , czarny, niebieski  |
| Identyfikacja przewodu            | 633  |
| Rodzaj przewodu                   | 3  |
| Kolor izolacji                    | czarny   |
| Type of Certificate               | cURus  |
| Amount stranding                  | 1  |
| Stranding                         | 3 wires twisted  |
| wire arrangement                  | , czarny, niebieski  |
| Cable weight                      | 29,7 g/m   |
| Materiał płaszcz                  | PUR  |
| Twardość krawędzi osłona          | 90 ± 5 Shore A   |
| Bez składników (płaszcz)          | bezołowiowe, wolne od kadmu, Wolne od FCKW, bezhalogenowy, bezsilikonowe |
| Outer-diameter (jacket)           | 4,1 mm   |
| Tolerance outer diameter (sheath) | ± 5 %  |
| Material wire insulation          | PP   |

|  |  |
|--|--|
| Amount wires                                       | 3  |
| Outer diameter insulation                          | 1,25 mm  |
| Outer diameter tolerance core insulation           | ± 5 %  |
| Shore hardness wire insulation                     | 70 ± 5 Shore D   |
| Ingredient freeness wire insulation                | bezołowiowe, wolne od kadmu, Wolne od FCKW, bezhalogenowy, bezsilikonowe |
| Amount strands (wire)                              | 42   |
| Diameter of single wires                           | 0,1 mm   |
| Conductor crosssection (wire)                      | 0,34 mm <sup>2</sup>   |
| Material conductor wire                            | Skłętka miedziana, goła  |
| Conductor type (wire)                              | Klasa skłętki 6  |
| Napięcie znamionowe AC maks.                       | 300 V  |
| Obciążalność prądowa (norma)                       | dla DIN VDE 0298-4   |
| Obciążalność prądowa min. żyła                     | 6 A  |
| Electrical resistance line constant wire           | 57 Ω/km @ 20 °C  |
| Napięcie przemienne fali stojącej (żyła - żyła)    | 2,5 kV @ 60 s  |
| Napięcie przemienne fali stojącej (żyła - płaszcz) | 2,5 kV @ 60 s  |
| Temperatura robocza min. (stała)                   | -40 °C   |
| Temperatura robocza maks. (stała)                  | 80 °C / 90 °C @ 10000 h Praca  |
| Temperatura robocza min. (w ruchu)                 | -25 °C   |
| Temperatura robocza maks. (w ruchu)                | 80 °C / 90 °C @ 10000 h Praca  |
| UV resistance                                      | DIN EN ISO 4892-2 A  |
| Odporność na płomień                               | UL 1581 § 1090   UL 1581 § 1100 FT2   IEC 60332-2-2                      |
| chemical resistance                                | dobrze, sprawdzić w zależności od zastosowania                           |
| Odporność na benzynę                               | dobrze, sprawdzić w zależności od zastosowania                           |
| Oil resistance                                     | dobrze, sprawdzić w zależności od zastosowania   DIN EN 60811-404        |
| Promień zgięcia (stały)                            | 5 x Outer diameter   |
| Promień gięcia (w ruchu)                           | 10 x Outer diameter  |
| Liczba cykli gięcia (C-track)                      | 10 Mio. @ 25 °C  |
| Dystans (C-track)                                  | 10 m @ 25 °C   poziomo   |
| Prędkość ruchu (C-track)                           | 3 m/s @ 25 °C  |
| Liczba cykli skręcania                             | 2 Mio.   |
| Skręcanie  | ± 180 °/m  |
| Prędkość skrętu                                    | 35 Cykle/min   |