

**M8 male 90° / MSUD valve form C 8,0mm(small)**

PVC-OB 3x0,34 yellow 0,3m

MSUD

Typ C (8 mm) – M8, męski prosty

Typ C (8 mm)

4-piny

Męski M8

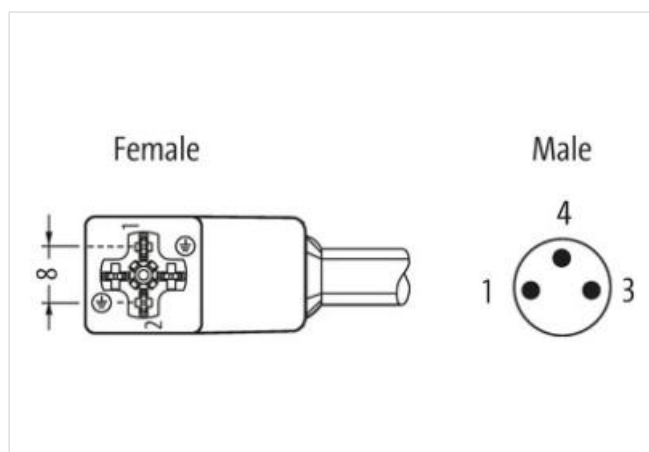
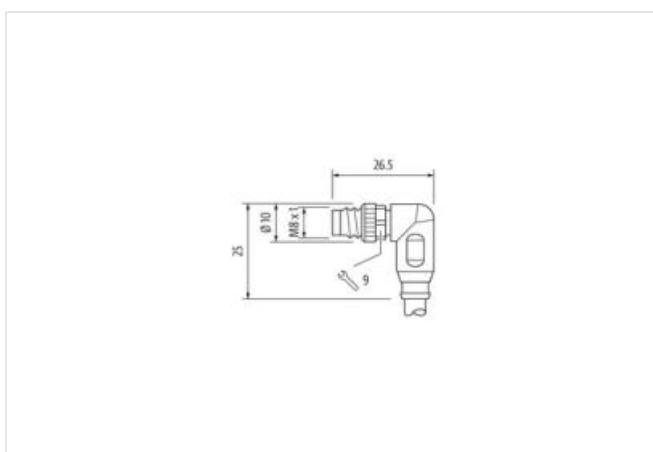
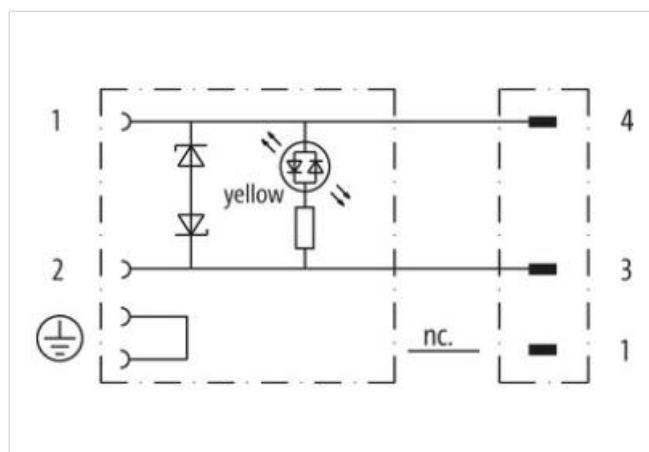
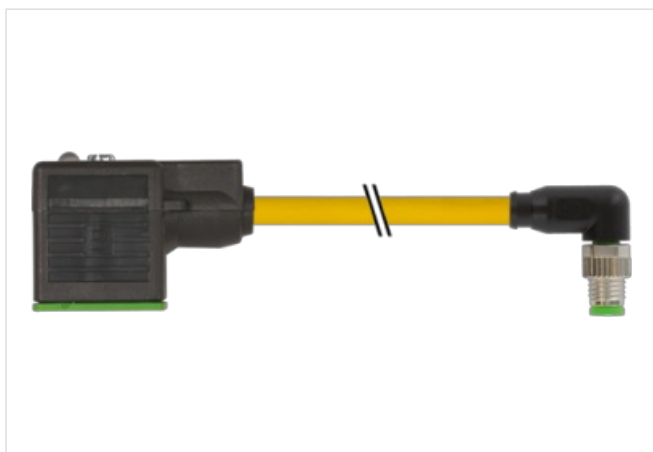
90°

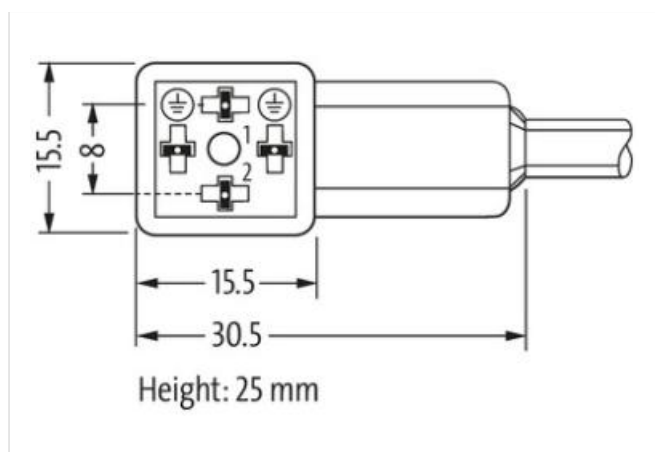
3-piny

24 V AC  $\pm 20\%$  / DC  $\pm 25\%$ 

Z-Diode + LED

Nr art. 7005 - M8 Lite - (plastikowa śruba radełkowana) na życzenie

[Link do produktu](#)**Ilustracje**



Ilustracja zastępcza

Długość kabla	0,3 m
Moment obrotowy	0,4 Nm
Typ montażu	włożone, przykręcone
Powłoka styku	posrebrzane
Family construction form	MSUD
Gwint	M2.5
odpowiedni do peszli (Ø wewnętrzna)	6,5 mm
Materiał styk	Stop miedzi
Materiał	PUR
Liczba biegunów	4

Moment obrotowy	0,4 Nm
Typ montażu	włożone, przykręcone
Powłoka styku	pozlacane
Family construction form	M8
Gwint	M8 x 1
Materiał styk	Stop miedzi
Materiał	PBT
Liczba biegunów	3
Rozwartość klucza	SW9

**Dane handlowe**

ECLASS-6.0	27279218
ECLASS-7.0	27279218
ECLASS-8.0	27279218
ECLASS-9.0	27060311
ECLASS-10.1	27060312
ECLASS-11.1	27060312
ECLASS-12.0	27060312
ETIM-5.0	EC001855
GTIN	4048879119542
Jednostka pakowania	1
Kod taryfy celnej	85444290

**Dane elektryczne | Zasilanie**

Napięcie robocze AC	24 V
Napięcie robocze AC min.	19,2 V
Napięcie robocze AC maks.	28,8 V
Napięcie robocze DC	24 V

Napięcie robocze DC min.	18 V
Napięcie robocze DC maks.	30 V
Szczytowe napięcie wyłączające maks.	55 V
Prąd roboczy na styk maks.	4 A
Pobór prądu maks.	15 mA

**Diagnozy**

Dioda LED wskaźnika stanu	żółty
---------------------------	-------

**Ochrona urządzenia | Elektryczna**

Stopień ochrony (EN IEC 60529)	IP65, IP67
Stopień ochrony, warunek dodatkowy	włożone, przykręcone
Stopień zanieczyszczenia	3
Znamionowy pik napięciowy	0,8 kV
Grupa materiałów izolacyjnych (IEC 60664-1)	I
Dodatkowy obwód	Dioda, Z-Diode

**Dane mechaniczne | Dane materiałowe**

Powłoka blokady	Nickeled
Kolor obudowy	czarny
Materiał uszczelka	PUR
Materiał obudowa	Tworzywo sztuczne
Blokada materiału	Cynkowy odlew ciśnieniowy

**Dane mechaniczne | Dane montażowe**

Typ montażu	włożone, przykręcone
-------------	----------------------

**Warunki otoczenia | Klimatyczne**

Temperatura robocza min.	-25 °C
Temperatura robocza maks.	85 °C
Additional condition temperature range	depending on cable quality

**Important installation notes**

Note on strain relief	Protect the connectors by suitable measures from mechanical loads, e.g. by the usage of cable ties.
Note on bending radius	<b>Attention:</b> Observe the permissible bending radii when laying cables, as the IP protection class can be endangered by excessive bending forces.

Norma produktu	DIN EN 61076-2-114 (M8)
----------------	-------------------------

**Installation | Cable**

wire arrangement	, czarny, niebieski
Identyfikacja przewodu	013
Rodzaj przewodu	1
Kolor izolacji	żółty
Type of Certificate	cURus
Amount stranding	1
Stranding	3 wires twisted
wire arrangement	, czarny, niebieski
Cable weight	34,1 g/m
Materiał płaszcz	PVC
Twardość krawędzi osłona	85 ± 5 Shore A
Bez składników (płaszcz)	bezołowiowe, wolne od kadmu, Wolne od FCKW, bezsiilikonowe
Outer-diameter (jacket)	4,6 mm
Tolerance outer diameter (sheath)	± 5 %
Material wire insulation	PVC
Amount wires	3
Outer diameter insulation	1,25 mm
Outer diameter tolerance core insulation	± 5 %
Shore hardness wire insulation	45 ± 5 Shore D

Material properties wire insulation	możliwość dobrej obróbki maszynowej
Ingredient freeness wire insulation	bezołowiowe, wolne od kadmu, Wolne od FCKW, bezsilikonowe
Amount strands (wire)	19
Diameter of single wires	0,15 mm
Conductor crosssection (wire)	0,34 mm <sup>2</sup>
Material conductor wire	Skrętka miedziana, goła
Conductor type (wire)	Klasa skrętki 5
Napięcie znamionowe AC maks.	300 V
Obciążalność prądowa (norma)	dla DIN VDE 0298-4
Obciążalność prądowa min. żyła	6 A
Electrical resistance line constant wire	57 Ω/km @ 20 °C
Napięcie przemienne fali stojącej (żyła - żyła)	2 kV @ 60 s
Napięcie przemienne fali stojącej (żyła - płaszcz)	2 kV @ 60 s
Temperatura robocza min. (stała)	-30 °C
Temperatura robocza maks. (stała)	80 °C
Temperatura robocza min. (w ruchu)	-5 °C
Temperatura robocza maks. (w ruchu)	80 °C
Odporność na płomień	UL 1581 § 1090   IEC 60332-2-2   UL 1581 § 1100 FT2
chemical resistance	dobrze, sprawdzić w zależności od zastosowania
Odporność na benzynę	dobrze, sprawdzić w zależności od zastosowania
Oil resistance	dobrze, sprawdzić w zależności od zastosowania   DIN EN 60811-404
Promień zgięcia (stały)	5 x Outer diameter
Promień gięcia (w ruchu)	10 x Outer diameter