

M8 male straight / MSUD valve form CI 9,4mm(small)

PUR-OB 3x0,34 black UL, CSA 0,3m

MSUD

Typ CI (9.4 mm) – M12, męski prosty

24 V AC $\pm 20\%$ / DC $\pm 25\%$

2 pinów zajęte

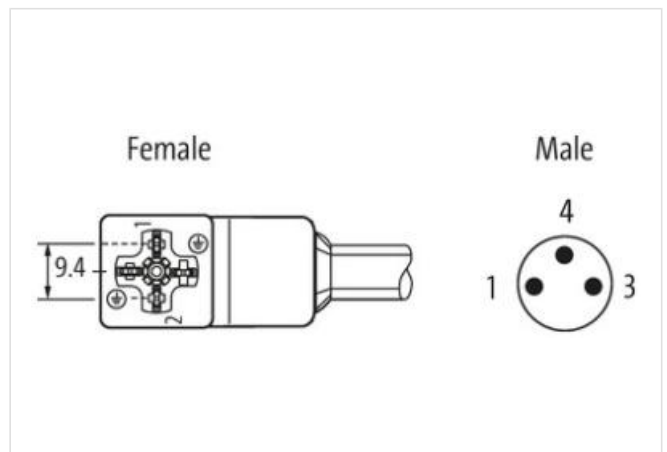
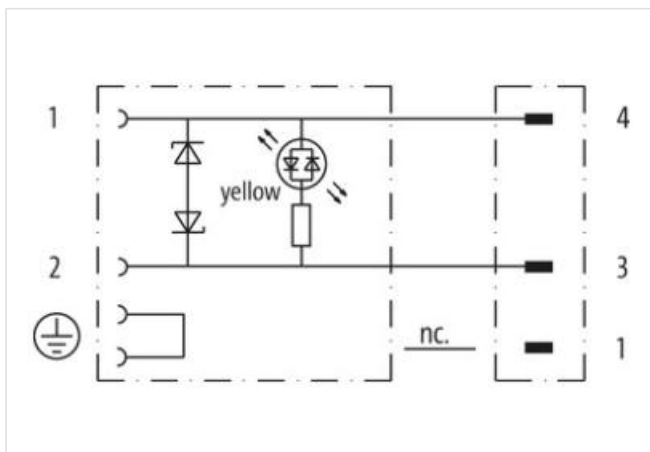
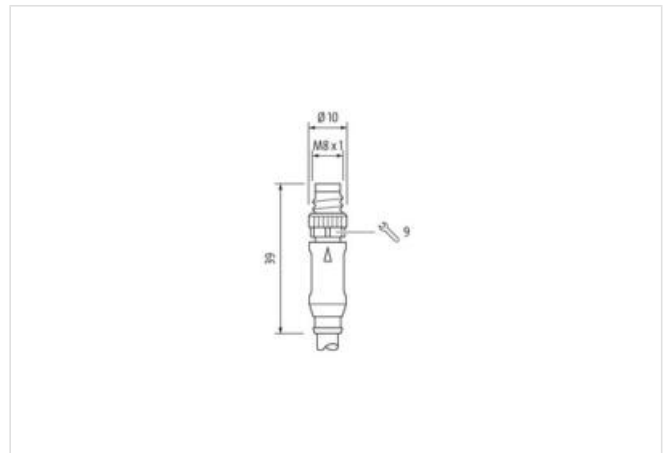
Dioda LED i obwód zabezpieczający

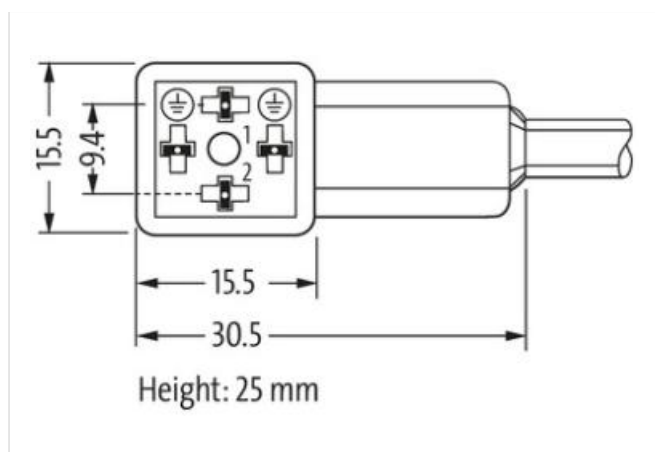
Inne długości kabli są dostarczane na życzenie.

Materiał obudowy jest wykonany z tworzywa sztucznego i posiada dobrą odporność chemiczną i na oleje.

W przypadku stosowania agresywnych mediów należy sprawdzić odporność materiałów w zależności od aplikacji.

Bliższe szczegóły na życzenie.

[Link do produktu](#)**Ilustracje**



Ilustracja zastępcza

Długość kabla	0,3 m
Moment obrotowy	0,4 Nm
Family construction form	M8
Gwint	M3
Materiał	PUR
Rozwartość klucza	SW9

Moment obrotowy	0,4 Nm
Gwint	M8 x 1
Materiał	PBT

Dane handlowe

ECLASS-6.0	27279218
ECLASS-7.0	27279218
ECLASS-8.0	27279218
ECLASS-9.0	27060311
ECLASS-10.1	27060312
ECLASS-11.1	27060312
ECLASS-12.0	27060312
ETIM-5.0	EC001855
GTIN	4048879120029
Jednostka pakowania	1
Kod taryfy celnej	85444290

Dane techniczne | Dane elektryczne

Czas opóźnienia opadania maks.	20 ms
--------------------------------	-------

Dane elektryczne | Zasilanie

Napięcie robocze AC	24 V
Napięcie robocze AC min.	19,2 V
Napięcie robocze AC maks.	28,8 V
Napięcie robocze DC	24 V
Napięcie robocze DC min.	18 V
Napięcie robocze DC maks.	30 V
Szczytowe napięcie wyłączające maks.	55 V
Prąd roboczy na styk maks.	4 A

Diagnozy

Dioda LED wskaźnika stanu	żółty
---------------------------	-------

Ochrona urządzenia | Elektryczna

Stopień ochrony (EN IEC 60529) IP65, IP67, IP68, IP66K

Stopień ochrony, warunek dodatkowy włożone, przykręcone

Stopień zanieczyszczenia 3

Znamionowy pik napięciowy 0,8 kV

Grupa materiałów izolacyjnych (IEC 60664-1) I

Dodatkowy obwód Dioda, Z-Diode

Dane mechaniczne | Dane materiałowe

Powłoka blokady Nickered

Kolor obudowy czarny

Materiał obudowa Tworzywo sztuczne

Blokada materiału Cynkowy odlew ciśnieniowy

Dane mechaniczne | Dane montażowe

Typ montażu włożone, przykręcone

Warunki otoczenia | Klimatyczne

Temperatura robocza min. -25 °C

Temperatura robocza maks. 85 °C

Additional condition temperature range depending on cable quality

Important installation notes

Note on strain relief Protect the connectors by suitable measures from mechanical loads, e.g. by the usage of cable ties.

Note on bending radius **Attention:** Observe the permissible bending radii when laying cables, as the IP protection class can be endangered by excessive bending forces.

Installation | Cable

wire arrangement , czarny, niebieski

Identyfikacja przewodu 633

Rodzaj przewodu 3

Kolor izolacji czarny

Type of Certificate cURus

Amount stranding 1

Stranding 3 wires twisted

wire arrangement , czarny, niebieski

Cable weight 29,7 g/m

Materiał płaszcz PUR

Twardość krawędzi osłona 90 ± 5 Shore A

Bez składników (płaszcz) bezołowiowe, wolne od kadmu, Wolne od FCKW, bezhalogenowy, bezsilikonowe

Outer-diameter (jacket) 4,1 mm

Tolerance outer diameter (sheath) ± 5 %

Material wire insulation PP

Amount wires 3

Outer diameter insulation 1,25 mm

Outer diameter tolerance core insulation ± 5 %

Shore hardness wire insulation 70 ± 5 Shore D

Ingredient freeness wire insulation bezołowiowe, wolne od kadmu, Wolne od FCKW, bezhalogenowy, bezsilikonowe

Amount strands (wire) 42

Diameter of single wires 0,1 mm

Conductor crosssection (wire) 0,34 mm²

Material conductor wire Skrętka miedziana, goła

Conductor type (wire) Klasa skrętki 6

Napięcie znamionowe AC maks. 300 V

Obciążalność prądowa (norma) dla DIN VDE 0298-4

Obciążalność prądowa min. żyła 6 A

Electrical resistance line constant wire 57 Ω/km @ 20 °C

Napięcie przemienne fali stojącej (żyła - żyła) 2,5 kV @ 60 s

Napięcie przemienne fali stojącej (żyła - płaszcz)	2,5 kV @ 60 s
Temperatura robocza min. (stała)	-40 °C
Temperatura robocza maks. (stała)	80 °C / 90 °C @ 10000 h Praca
Temperatura robocza min. (w ruchu)	-25 °C
Temperatura robocza maks. (w ruchu)	80 °C / 90 °C @ 10000 h Praca
UV resistance	DIN EN ISO 4892-2 A
Odporność na płomień	UL 1581 § 1090 UL 1581 § 1100 FT2 IEC 60332-2-2
chemical resistance	dobrze, sprawdzić w zależności od zastosowania
Odporność na benzynę	dobrze, sprawdzić w zależności od zastosowania
Oil resistance	dobrze, sprawdzić w zależności od zastosowania DIN EN 60811-404
Promień zgięcia (stały)	5 x Outer diameter
Promień gięcia (w ruchu)	10 x Outer diameter
Liczba cykli gięcia (C-track)	10 Mio. @ 25 °C
Dystans (C-track)	10 m @ 25 °C poziomo
Prędkość ruchu (C-track)	3 m/s @ 25 °C
Liczba cykli skręcania	2 Mio.
Skręcanie	± 180 °/m
Prędkość skrętu	35 Cykle/min