

### M8 male straight3p/MSUD valve form CI 9,4mm(small)

PUR-OB 3x0,34 grey UL,CSA+drag chain 0,5m

#### MSUD

Typ CI (9.4 mm) – M12, męski prosty

24 V AC  $\pm 20\%$  / DC  $\pm 25\%$

2 pinów zajęte

Dioda LED i obwód zabezpieczający

Inne długości kabli są dostarczane na życzenie.

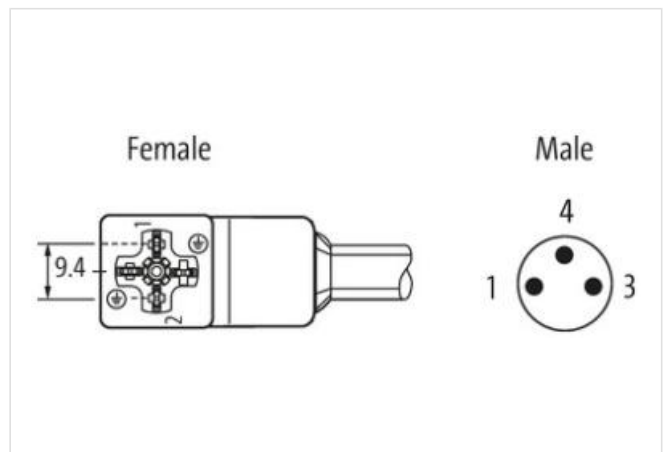
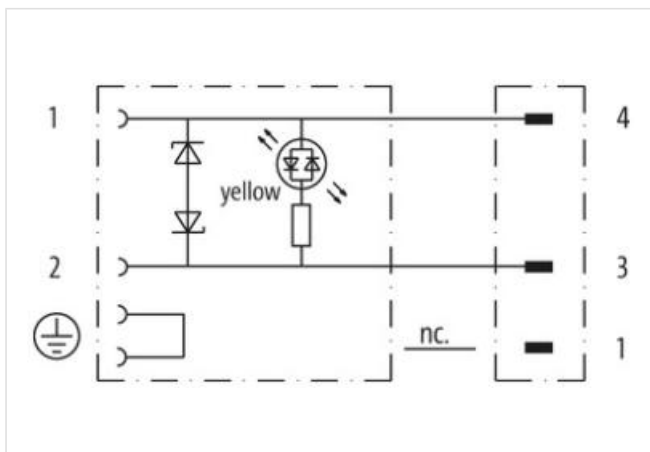
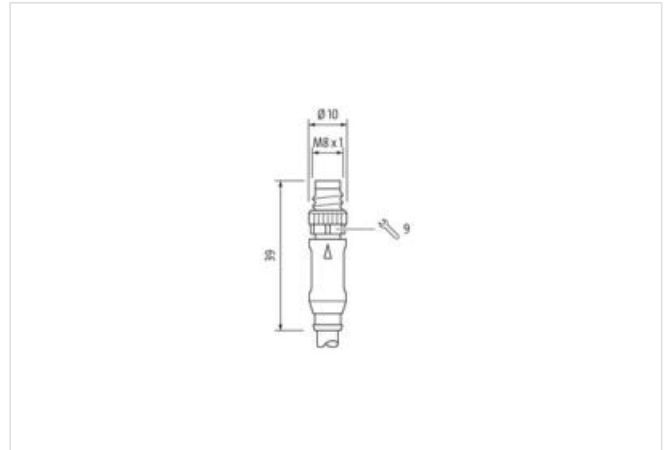
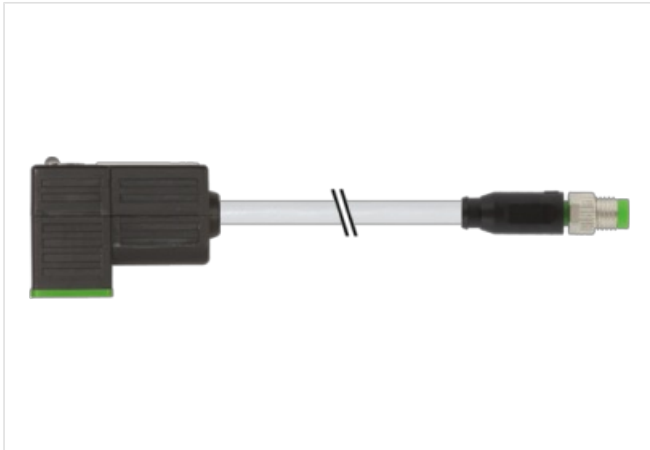
Materiał obudowy jest wykonany z tworzywa sztucznego i posiada dobrą odporność chemiczną i na oleje.

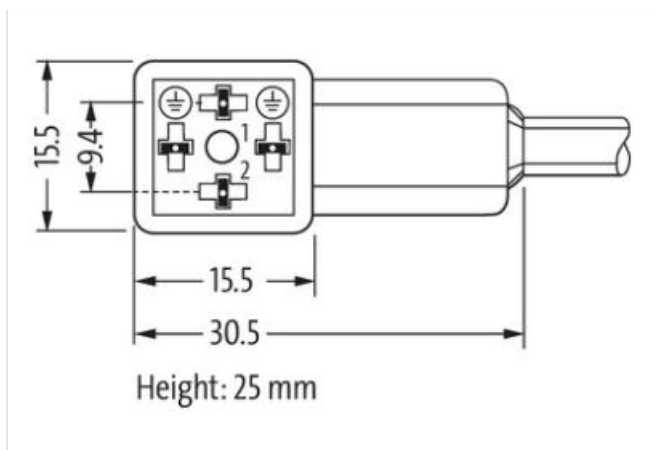
W przypadku stosowania agresywnych mediów należy sprawdzić odporność materiałów w zależności od aplikacji.

Bliższe szczegóły na życzenie.

#### [Link do produktu](#)

#### Ilustracje





Ilustracja zastępcza

Długość kabla	0,5 m
Moment obrotowy	0,4 Nm
Family construction form	M8
Gwint	M3
Materiał	PUR
Rozwartość klucza	SW9

Moment obrotowy	0,4 Nm
Gwint	M8 x 1
Materiał	PBT

**Dane handlowe**

ECLASS-6.0	27279218
ECLASS-7.0	27279218
ECLASS-8.0	27279218
ECLASS-9.0	27060311
ECLASS-10.1	27060312
ECLASS-11.1	27060312
ECLASS-12.0	27060312
ETIM-5.0	EC001855
GTIN	4048879449670
Jednostka pakowania	1
Kod taryfy celnej	85444290

**Dane techniczne | Dane elektryczne**

Czas opóźnienia opadania maks.	20 ms
--------------------------------	-------

**Dane elektryczne | Zasilanie**

Napięcie robocze AC	24 V
Napięcie robocze AC min.	19,2 V
Napięcie robocze AC maks.	28,8 V
Napięcie robocze DC	24 V
Napięcie robocze DC min.	18 V
Napięcie robocze DC maks.	30 V
Szczytowe napięcie wyłączające maks.	55 V
Prąd roboczy na styk maks.	4 A

**Diagnozy**

Dioda LED wskaźnika stanu	żółty
---------------------------	-------

**Ochrona urządzenia | Elektryczna**

Stopień ochrony (EN IEC 60529) IP65, IP67, IP68, IP66K

Stopień ochrony, warunek dodatkowy włożone, przykręcone

Stopień zanieczyszczenia 3

Znamionowy pik napięciowy 0,8 kV

Grupa materiałów izolacyjnych (IEC 60664-1) I

Dodatkowy obwód Dioda, Z-Diode

#### Dane mechaniczne | Dane materiałowe

Powłoka blokady Nickered

Kolor obudowy czarny

Materiał obudowa Tworzywo sztuczne

Blokada materiału Cynkowy odlew ciśnieniowy

#### Dane mechaniczne | Dane montażowe

Typ montażu włożone, przykręcone

#### Warunki otoczenia | Klimatyczne

Temperatura robocza min. -25 °C

Temperatura robocza maks. 85 °C

Additional condition temperature range depending on cable quality

#### Important installation notes

Note on strain relief Protect the connectors by suitable measures from mechanical loads, e.g. by the usage of cable ties.

Note on bending radius **Attention:** Observe the permissible bending radii when laying cables, as the IP protection class can be endangered by excessive bending forces.

#### Installation | Cable

wire arrangement , czarny, niebieski

Identyfikacja przewodu 233

Rodzaj przewodu 3

Kolor izolacji szary

Type of Certificate cURus

Amount stranding 1

Stranding 3 wires twisted

wire arrangement , czarny, niebieski

Cable weight 29,7 g/m

Materiał płaszcz PUR

Twardość krawędzi osłona 90 ± 5 Shore A

Bez składników (płaszcz) bezołowiowe, wolne od kadmu, Wolne od FCKW, bezhalogenowy, bezsilikonowe

Outer-diameter (jacket) 4,1 mm

Tolerance outer diameter (sheath) ± 5 %

Material wire insulation PP

Amount wires 3

Outer diameter insulation 1,25 mm

Outer diameter tolerance core insulation ± 5 %

Shore hardness wire insulation 70 ± 5 Shore D

Ingredient freeness wire insulation bezołowiowe, wolne od kadmu, Wolne od FCKW, bezhalogenowy, bezsilikonowe

Amount strands (wire) 42

Diameter of single wires 0,1 mm

Conductor crosssection (wire) 0,34 mm<sup>2</sup>

Material conductor wire Skrętka miedziana, goła

Conductor type (wire) Klasa skrętki 6

Napięcie znamionowe AC maks. 300 V

Obciążalność prądowa (norma) dla DIN VDE 0298-4

Obciążalność prądowa min. żyła 6 A

Electrical resistance line constant wire 57 Ω/km @ 20 °C

Napięcie przemienne fali stojącej (żyła - żyła) 2,5 kV @ 60 s

Napięcie przemiennie fali stojącej (żyła - płaszcz)	2,5 kV @ 60 s
Temperatura robocza min. (stała)	-40 °C
Temperatura robocza maks. (stała)	80 °C / 90 °C @ 10000 h Praca
Temperatura robocza min. (w ruchu)	-25 °C
Temperatura robocza maks. (w ruchu)	80 °C / 90 °C @ 10000 h Praca
Odporność na płomień	UL 1581 § 1090   IEC 60332-2-2   UL 1581 § 1100 FT2
chemical resistance	dobrze, sprawdzić w zależności od zastosowania
Odporność na benzynę	dobrze, sprawdzić w zależności od zastosowania
Oil resistance	dobrze, sprawdzić w zależności od zastosowania   DIN EN 60811-404
Promień zgięcia (stały)	5 x Outer diameter
Promień gięcia (w ruchu)	10 x Outer diameter
Liczba cykli gięcia (C-track)	10 Mio. @ 25 °C
Dystans (C-track)	10 m @ 25 °C   poziomo
Prędkość ruchu (C-track)	3 m/s @ 25 °C
Liczba cykli skręcania	2 Mio.
Skręcanie	± 180 °/m
Prędkość skrętu	35 Cykle/min