

**M8 male 0° / M8 female 0°**

PUR 4x0.25 bk UL/CSA+drag chain 11,5m

Męski prosty – żeński proste

M8 – M8, 4-piny

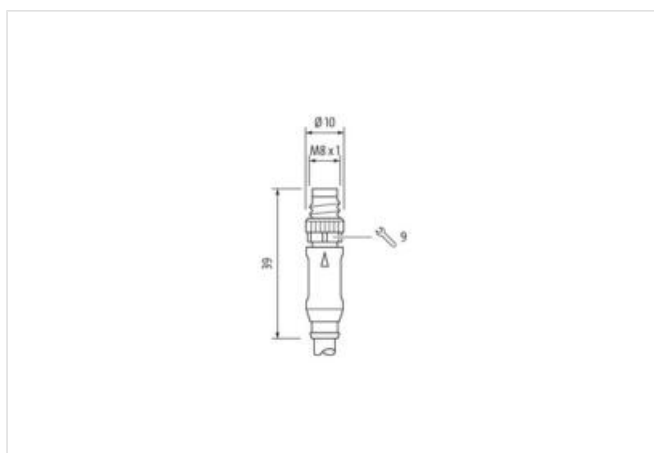
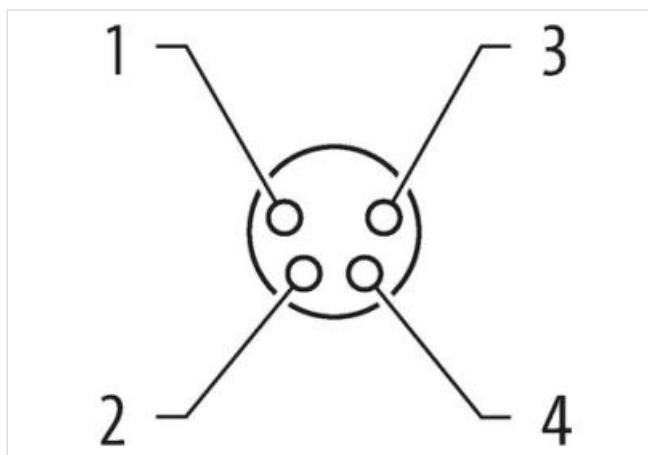
Nr art. 7005 - M8 Lite - (plastikowa śruba radełkowana) na życzenie

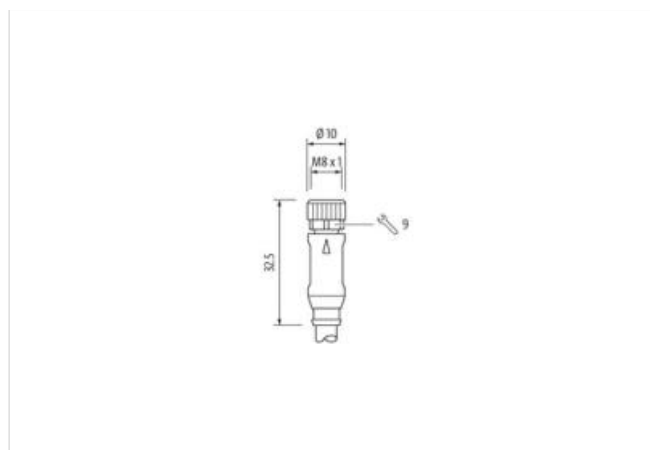
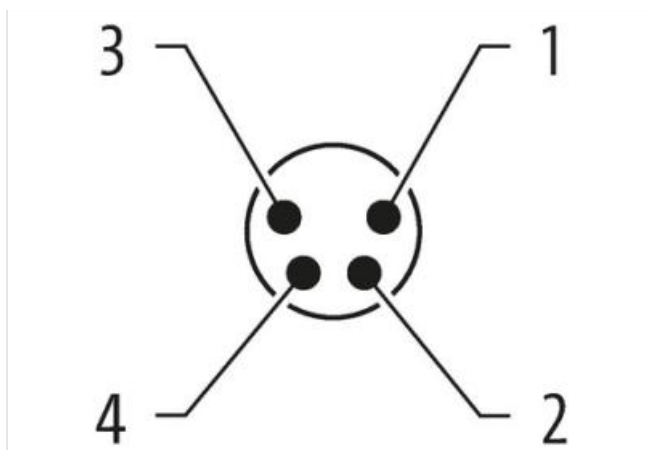
Materiał obudowy jest wykonany z tworzywa sztucznego i posiada dobrą odporność chemiczną i na oleje.

W przypadku stosowania agresywnych mediów należy sprawdzić odporność materiałów w zależności od aplikacji.

Bliższe szczegóły na życzenie.

Inne długości kabli są dostarczane na życzenie.

[Link do produktu](#)**Ilustracje**



Ilustracja zastępcza



|                                     |                      |
|-------------------------------------|----------------------|
| Długość kabla                       | 11,5 m               |
| Moment obrotowy                     | 0,4 Nm               |
| Typ montażu                         | włożone, przykręcone |
| Powłoka styku                       | pozlacane            |
| Family construction form            | M8                   |
| Gwint                               | M8 x 1               |
| odpowiedni do peszli (Ø wewnętrzna) | 6,5 mm               |
| Materiał styk                       | Stop miedzi          |
| Liczba biegunów                     | 4                    |
| Rozwartość klucza                   | SW9                  |

|                          |                      |
|--------------------------|----------------------|
| Moment obrotowy          | 0,4 Nm               |
| Typ montażu              | włożone, przykręcone |
| Powłoka styku            | pozlacane            |
| Family construction form | M8                   |
| Gwint                    | M8 x 1               |
| Materiał styk            | Stop miedzi          |
| Liczba biegunów          | 4                    |

**Dane handlowe**

|                     |               |
|---------------------|---------------|
| ECLASS-6.0          | 27279218      |
| ECLASS-7.0          | 27279218      |
| ECLASS-8.0          | 27279218      |
| ECLASS-9.0          | 27060311      |
| ECLASS-10.1         | 27060311      |
| ECLASS-11.1         | 27060311      |
| ECLASS-12.0         | 27060311      |
| ETIM-5.0            | EC001855      |
| GTIN                | 4048879593670 |
| Jednostka pakowania | 1             |
| Kod taryfy celnej   | 85444290      |

**Dane elektryczne | Zasilanie**

|                           |      |
|---------------------------|------|
| Napięcie robocze AC maks. | 50 V |
|---------------------------|------|

|                            |      |
|----------------------------|------|
| Napięcie robocze DC maks.  | 60 V |
| Napięcie robocze AC (UL)   | 30 V |
| Napięcie robocze DC (UL)   | 30 V |
| Prąd roboczy na styk maks. | 4 A  |

**Diagnozy**

|                           |     |
|---------------------------|-----|
| Dioda LED wskaźnika stanu | nie |
|---------------------------|-----|

**Ochrona urządzenia | Elektryczna**

|   |                         |
|---|-------------------------|
| Stopień ochrony (EN IEC 60529)              | IP65, IP67, IP68, IP66K |
| Stopień ochrony, warunek dodatkowy          | włożone, przykręcone    |
| Stopień zanieczyszczenia                    | 3                       |
| Znamionowy pik napięciowy                   | 1,5 kV                  |
| Grupa materiałów izolacyjnych (IEC 60664-1) | I                       |

**Dane mechaniczne | Dane materiałowe**

|                    |                           |
|--------------------|---------------------------|
| Powłoka blokady    | Nickeled                  |
| Materiał uszczelka | FKM                       |
| Materiał obudowa   | PUR                       |
| Blokada materiału  | Cynkowy odlew ciśnieniowy |

**Dane mechaniczne | Dane montażowe**

|             |  |
|-------------|--|
| Typ montażu | włożone, przykręcone, Zabezpieczenie przeciwwstrząsowe |
|-------------|--|

**Warunki otoczenia | Klimatyczne**

|  |                            |
|--|----------------------------|
| Temperatura robocza min.               | -25 °C                     |
| Temperatura robocza maks.              | 85 °C                      |
| Additional condition temperature range | depending on cable quality |

**Important installation notes**

|                        |   |
|------------------------|---|
| Note on strain relief  | Protect the connectors by suitable measures from mechanical loads, e.g. by the usage of cable ties.   |
| Note on bending radius | <b>Attention:</b> Observe the permissible bending radii when laying cables, as the IP protection class can be endangered by excessive bending forces. |

|                |                         |
|----------------|-------------------------|
| Norma produktu | DIN EN 61076-2-114 (M8) |
|----------------|-------------------------|

**Installation | Cable**

|  |  |
|--|--|
| wire arrangement                         | , czarny, niebieski, biały   |
| Identyfikacja przewodu                   | 631  |
| Rodzaj przewodu                          | 3  |
| Kolor izolacji                           | czarny   |
| Type of Certificate                      | cURus  |
| Amount stranding                         | 1  |
| Stranding                                | 4 wires twisted  |
| wire arrangement                         | , czarny, niebieski, biały   |
| Cable weight                             | 33 g/m   |
| Materiał płaszcz                         | PUR  |
| Twardość krawędzi osłona                 | 90 ± 5 Shore A   |
| Bez składników (płaszcz)                 | bezołowiowe, wolne od kadmu, Wolne od FCKW, bezhalogenowy, bezsilikonowe |
| Outer-diameter (jacket)                  | 4,5 mm   |
| Tolerance outer diameter (sheath)        | ± 5 %  |
| Material wire insulation                 | PP   |
| Amount wires                             | 4  |
| Outer diameter insulation                | 1,25 mm  |
| Outer diameter tolerance core insulation | ± 5 %  |
| Shore hardness wire insulation           | 70 ± 5 Shore D   |
| Ingredient freeness wire insulation      | bezołowiowe, wolne od kadmu, Wolne od FCKW, bezhalogenowy, bezsilikonowe |
| Amount strands (wire)                    | 32   |
| Diameter of single wires                 | 0,1 mm   |

|  |   |
|--|---|
| Conductor crosssection (wire)                      | 0,25 mm <sup>2</sup>  |
| Material conductor wire                            | Skrętka miedziana, goła   |
| Conductor type (wire)                              | Klasa skrętki 6   |
| Napięcie znamionowe AC maks.                       | 300 V   |
| Obciążalność prądowa (norma)                       | dla DIN VDE 0298-4  |
| Obciążalność prądowa min. żyła                     | 3,6 A   |
| Electrical resistance line constant wire           | 79 Ω/km @ 20 °C   |
| Napięcie przemienne fali stojącej (żyła - żyła)    | 2,5 kV @ 60 s   |
| Napięcie przemienne fali stojącej (żyła - płaszcz) | 2,5 kV @ 60 s   |
| Temperatura robocza min. (stała)                   | -40 °C  |
| Temperatura robocza maks. (stała)                  | 80 °C / 90 °C @ 10000 h Praca                                     |
| Temperatura robocza min. (w ruchu)                 | -25 °C  |
| Temperatura robocza maks. (w ruchu)                | 80 °C / 90 °C @ 10000 h Praca                                     |
| UV resistance                                      | DIN EN ISO 4892-2 A   |
| Odporność na płomień                               | UL 1581 § 1090   UL 1581 § 1100 FT2   IEC 60332-2-2               |
| chemical resistance                                | dobrze, sprawdzić w zależności od zastosowania                    |
| Odporność na benzynę                               | dobrze, sprawdzić w zależności od zastosowania                    |
| Oil resistance                                     | dobrze, sprawdzić w zależności od zastosowania   DIN EN 60811-404 |
| Promień zgięcia (stały)                            | 5 x Outer diameter  |
| Promień gięcia (w ruchu)                           | 10 x Outer diameter   |
| Liczba cykli gięcia (C-track)                      | 10 Mio. @ 25 °C   |
| Dystans (C-track)                                  | 10 m @ 25 °C   poziomo  |
| Prędkość ruchu (C-track)                           | 3 m/s @ 25 °C   |
| Liczba cykli skręcania                             | 2 Mio.  |
| Skręcanie  | ± 180 °/m   |
| Prędkość skrętu                                    | 35 Cykle/min  |