

**RJ45 male 0° / RJ45 male 0° shielded**

FRNC/LS0H 4x2xAWG27 shielded ye UL 2.1m

Ethernet CAT6A

Męski prosty – męski prosty

RJ45 – RJ45, 8-piny

ekranowany

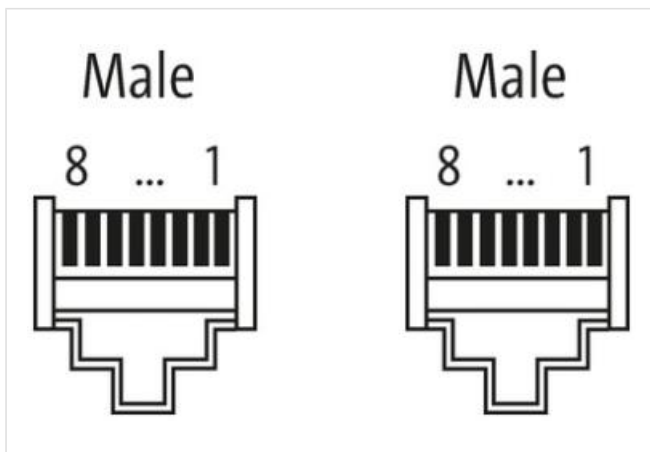
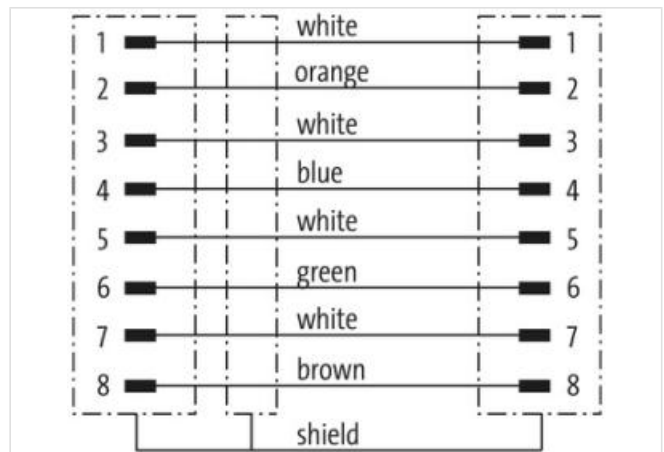
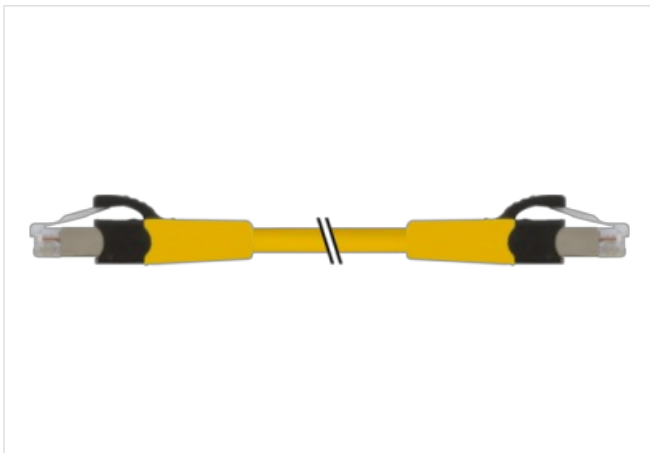
bez koszulek kablowych

Inne długości kabli są dostarczane na życzenie.

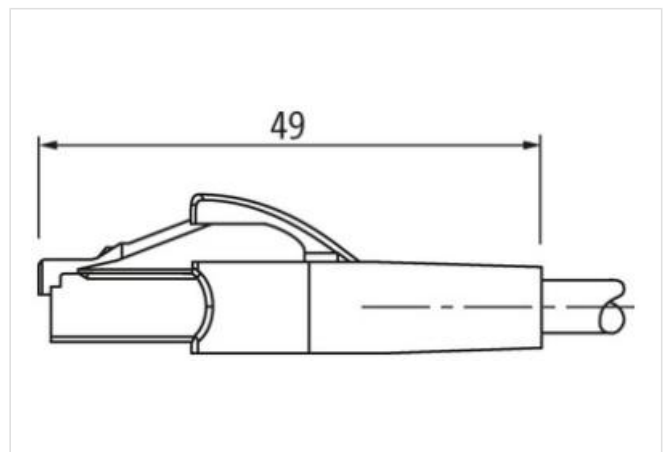
Materiał obudowy jest wykonany z tworzywa sztucznego i posiada dobrą odporność chemiczną i na oleje.

W przypadku stosowania agresywnych mediów należy sprawdzić odporność materiałów w zależności od aplikacji.

Bliższe szczegóły na życzenie.

[Link do produktu](#)**Ilustracje**

Ilustracja zastępcza



Długość kabla

2,1 m

Typ montażu	włożone
Family construction form	RJ45
Typ montażu	włożone
<b>Dane handlowe</b>	
ECLASS-6.0	27061801
ECLASS-6.1	27060307
ECLASS-7.0	27060307
ECLASS-8.0	27060307
ECLASS-9.0	27060307
ECLASS-10.1	27060307
ECLASS-11.1	27060307
ECLASS-12.0	27060307
ETIM-5.0	EC002599
GTIN	4065909058176
Jednostka pakowania	1
Kod taryfy celnej	85444210
<b>Dane elektryczne   Zasilanie</b>	
Napięcie robocze DC maks.	60 V
Napięcie robocze DC maks. (UL)	25 V
Prąd roboczy na styk maks.	1,5 A
<b>Dane techniczne   Komunikacja przemysłowa</b>	
Parametry transmisji	CAT6A
<b>Diagnozy</b>	
Dioda LED wskaźnika stanu	nie
<b>Ochrona urządzenia   Elektryczna</b>	
Stopień ochrony (EN IEC 60529)	IP20
Stopień zanieczyszczenia	3
Znamionowy pik napięciowy	1 kV
Grupa materiałów izolacyjnych (IEC 60664-1)	I
<b>Dane techniczne   Dane mechaniczne</b>	
Kontur do węża falistego	bez
<b>Dane mechaniczne   Dane materiałowe</b>	
Materiał obudowa	PUR
Blokada materiału	PA
<b>Dane mechaniczne   Dane montażowe</b>	
Sposób zamykania	Blokada zatrzaskowa
<b>Warunki otoczenia   Klimatyczne</b>	
Temperatura robocza min.	-25 °C
Temperatura robocza maks.	85 °C
Additional condition temperature range	depending on cable quality
<b>Important installation notes</b>	
Note on strain relief	Protect the connectors by suitable measures from mechanical loads, e.g. by the usage of cable ties.
Note on bending radius	<b>Attention:</b> Observe the permissible bending radii when laying cables, as the IP protection class can be endangered by excessive bending forces.
<b>Installation   Cable</b>	
wire arrangement	biały, niebieski, biały, pomarańcz, biały, zielony, biały,
Identyfikacja przewodu	378
Kolor izolacji	żółty
Amount stranding	4

Stranding	2 wires twisted
Amount stranding (type 2)	1
Stranding (type 2)	4 Splotki twisted
Ekran kabla (rodzaj)	Oplot miedziany, goły
wire arrangement	biały, niebieski, biały, pomarańcz, biały, zielony, biały,
Materiał płaszcz	FRNC
Outer-diameter (jacket)	6 mm
Tolerance outer diameter (sheath)	± 5 %
Material wire insulation	FRNC
Amount wires	8
Amount strands (wire)	7
Diameter of single wires	27 AWG
Conductor crosssection (wire)	27 AWG
Material conductor wire	Skrętka miedziana, goła
Obciążalność prądowa (norma)	dla DIN VDE 0298-4
Obciążalność prądowa min. żyła	4,8 A
Temperatura robocza min. (stała)	-20 °C
Temperatura robocza maks. (stała)	60 °C
Temperatura robocza min. (w ruchu)	0 °C
Temperatura robocza maks. (w ruchu)	50 °C
Odporność na płomień	UL 1581 § 1100 FT2   IEC 60332-2-2   UL 1581 § 1090
chemical resistance	dobrze, sprawdzić w zależności od zastosowania
Odporność na benzynę	dobrze, sprawdzić w zależności od zastosowania
Oil resistance	dobrze, sprawdzić w zależności od zastosowania   DIN EN 60811-404
Promień zgięcia (stały)	x Outer diameter
Promień gięcia (w ruchu)	5 x Outer diameter