

RJ45, 0° / RJ45, 45° left, shielded, Ethernet

PUR-OB 2x2x0,34 shielded green UL, CSA 1,5m

Ethernet CAT5

Męski prosty – męski 45° lewy

RJ45 – RJ45, 4-piny

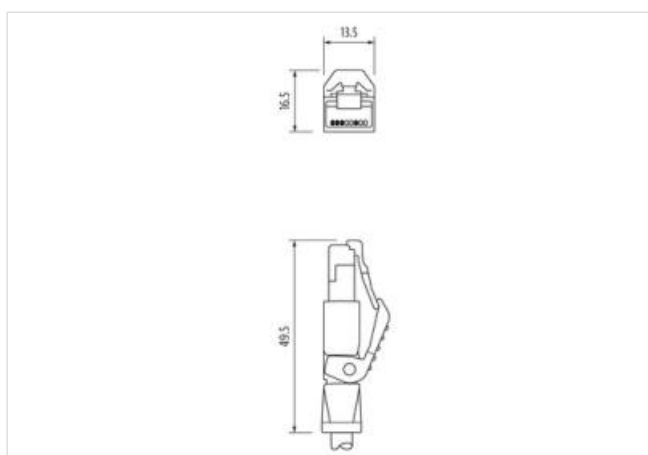
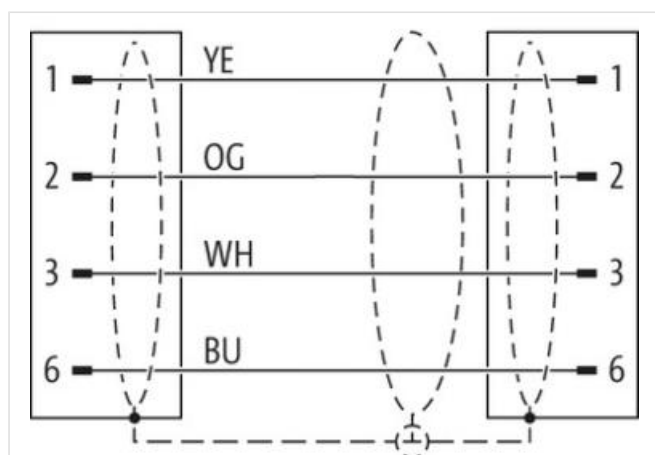
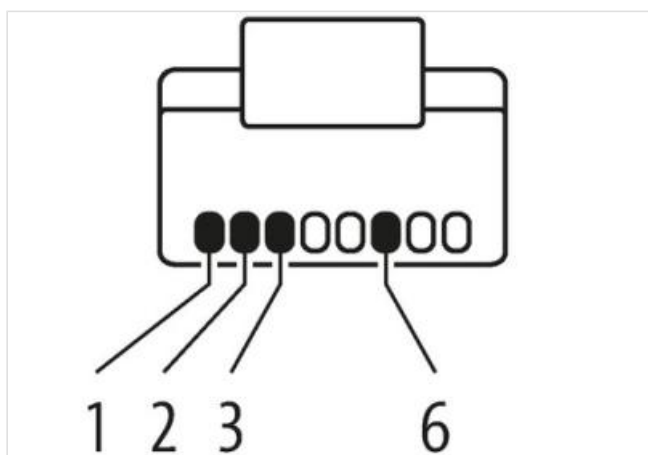
ekranowany

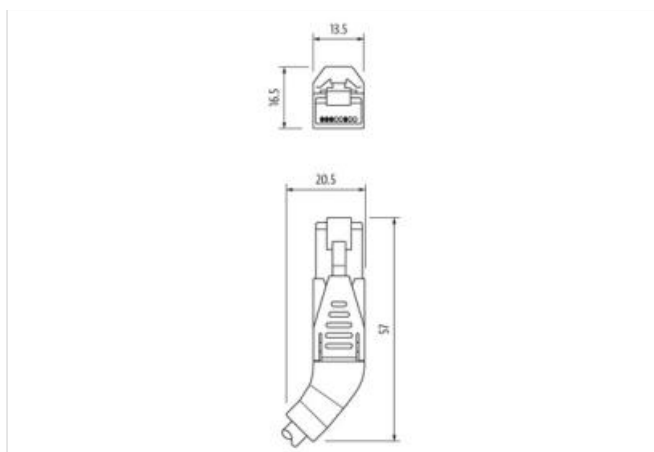
Inne długości kabli są dostarczane na życzenie.

Materiał obudowy jest wykonany z tworzywa sztucznego i posiada dobrą odporność chemiczną i na oleje.

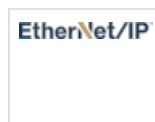
W przypadku stosowania agresywnych mediów należy sprawdzić odporność materiałów w zależności od aplikacji.

Bliższe szczegóły na życzenie.

[Link do produktu](#)**Ilustracje**



Ilustracja zastępcza



Długość kabla	1,5 m
Typ montażu	włożone
Family construction form	RJ45
Typ montażu	włożone
Dane handlowe	
ECLASS-6.0	27061801
ECLASS-6.1	27060307
ECLASS-7.0	27060307
ECLASS-8.0	27060307
ECLASS-9.0	27060307
ECLASS-10.1	27060307
ECLASS-11.1	27060307
ECLASS-12.0	27060307
ETIM-5.0	EC002599
GTIN	4048879440554
Jednostka pakowania	1
Kod taryfy celnej	85444210
Dane elektryczne Zasilanie	
Napięcie robocze DC maks.	60 V
Napięcie robocze DC maks. (UL)	30 V
Prąd roboczy na styk maks.	1,5 A
Dane techniczne Komunikacja przemysłowa	
Parametry transmisji	CAT5, Class D (ISO/IEC 11801:2002), (EN 50173-1)
Szybkość transmisji danych maks.	100 MBit/s
Komunikacja przemysłowa Funkcja Ethernet	
Duplex	Full duplex
Diagnozy	
Dioda LED wskaźnika stanu	nie
Ochrona urządzenia Elektryczna	
Stopień ochrony (EN IEC 60529)	IP20

Stopień ochrony, warunek dodatkowy	włożone, przykręcone
Stopień zanieczyszczenia	3
Znamionowy pik napięciowy	1 kV
Grupa materiałów izolacyjnych (IEC 60664-1)	I

Dane techniczne | Dane mechaniczne

Kontur do węża falistego	bez
--------------------------	-----

Dane mechaniczne | Dane materiałowe

Materiał obudowa	PUR
Blokada materiału	PA

Dane mechaniczne | Dane montażowe

Sposób zamykania	Blokada zatrzaskowa
------------------	---------------------

Warunki otoczenia | Klimatyczne

Temperatura robocza min.	-25 °C
Temperatura robocza maks.	85 °C
Additional condition temperature range	depending on cable quality

Important installation notes

Note on strain relief	Protect the connectors by suitable measures from mechanical loads, e.g. by the usage of cable ties.
Note on bending radius	Attention: Observe the permissible bending radii when laying cables, as the IP protection class can be endangered by excessive bending forces.

Installation | Cable

wire arrangement	biały, żółty, niebieski, pomarańcz
Identyfikacja przewodu	794
Kolor izolacji	zielony
Type of Certificate	cURus
Amount stranding	1
Stranding	4 wires o Filler twisted
Ekran kabla (rodzaj)	Oplot miedziany, ocynowany
Ekran kabla (osłona)	85 %
Bandowanie	Fleece, Foil
Filler	tak
wire arrangement	biały, żółty, niebieski, pomarańcz
Cable weight	75,87 g/m
Materiał płaszcz	PUR
Twardość krawędzi osłona	89 Shore A
Bez składników (płaszcz)	bezołowiowe, wolne od kadmu, Wolne od FCKW, bezhalogenowy, bezsilikonowe
Outer-diameter (jacket)	6,7 mm
Tolerance outer diameter (sheath)	± 5 %
Materiał płaszcz wewnętrzny	FRNC
Kolor (płaszcz wewnętrzny)	biały
Materiał wire insulation	PE
Amount wires	4
Outer diameter insulation	1,55 mm
Outer diameter tolerance core insulation	± 5 %
Shore hardness wire insulation	65 Shore D
Ingredient freeness wire insulation	bezołowiowe, Wolne od FCKW, bezhalogenowy
Amount strands (wire)	7
Diameter of single wires	22 AWG
Conductor crosssection (wire)	22 AWG
Material conductor wire	Skrętka miedziana, goła
Napięcie znamionowe AC maks.	300 V
Obciążalność prądowa (norma)	dla DIN VDE 0298-4
Obciążalność prądowa min. żyła	4,8 A

Characteristic impedance	100 Ω \pm 15 %
Electrical resistance line constant wire	55 Ω /km @ 20 °C
Napięcie przemienne fali stojącej (żyła - żyła)	2 kV @ 60 s
Pojemność elektryczna stała liniowa (przewód - przewód)	52000 pF/km
Napięcie przemienne fali stojącej (żyła - płaszcz)	2 kV @ 60 s
Napięcie przemienne fali stojącej (żyła - ekran)	2 kV @ 60 s
Temperatura robocza min. (stała)	-40 °C
Temperatura robocza maks. (stała)	80 °C
Temperatura robocza min. (w ruchu)	-30 °C
Temperatura robocza maks. (w ruchu)	70 °C
Odporność na płomień	UL 1581 § 1090 IEC 60332-2-2 UL 1581 § 1100 FT2
chemical resistance	dobrze, sprawdzić w zależności od zastosowania
Odporność na benzynę	dobrze, sprawdzić w zależności od zastosowania
Oil resistance	dobrze, sprawdzić w zależności od zastosowania DIN EN 60811-404
Promień zgięcia (stały)	6 x Outer diameter
Promień zgięcia (w ruchu)	12 x Outer diameter