

**RJ45 male 0° / RJ45 male 90° down, shielded EN**

PUR 2x2xAWG22 shielded gn 30.0 m

Produkt spełnia wymagania wg UN/ECE R118  
Ethernet CAT5

Męski prosty – męski 90° dolny

RJ45 – RJ45, 4-piny

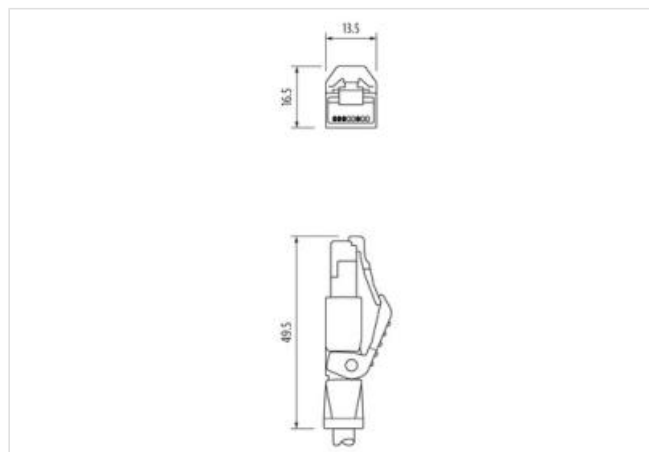
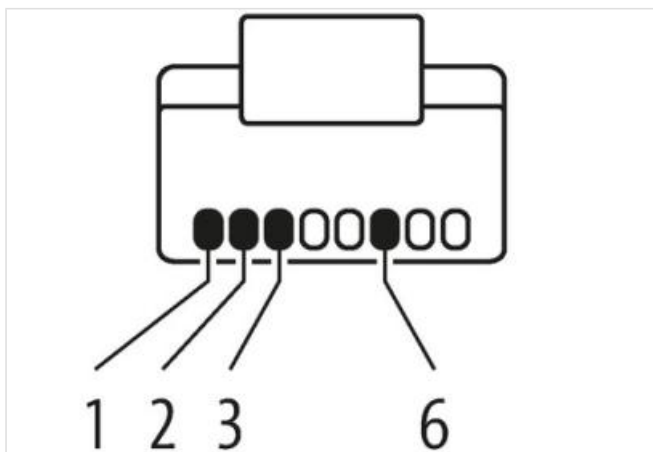
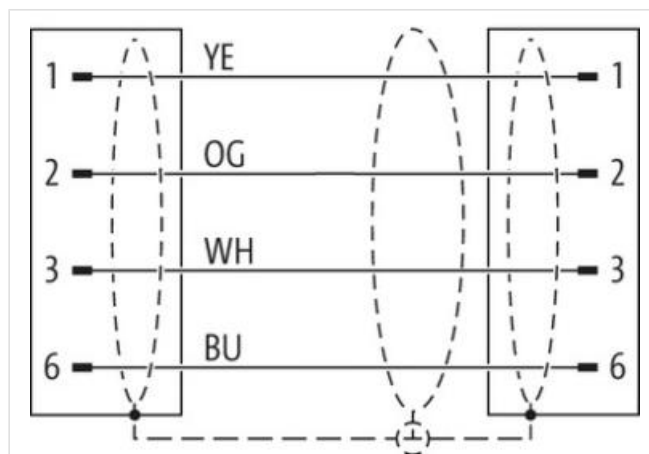
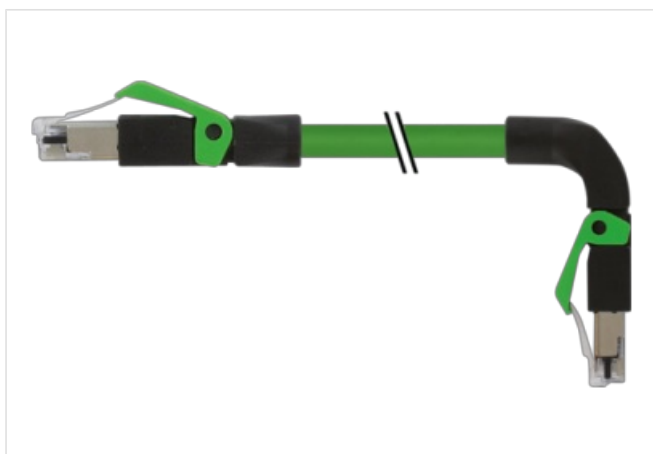
ekranowany

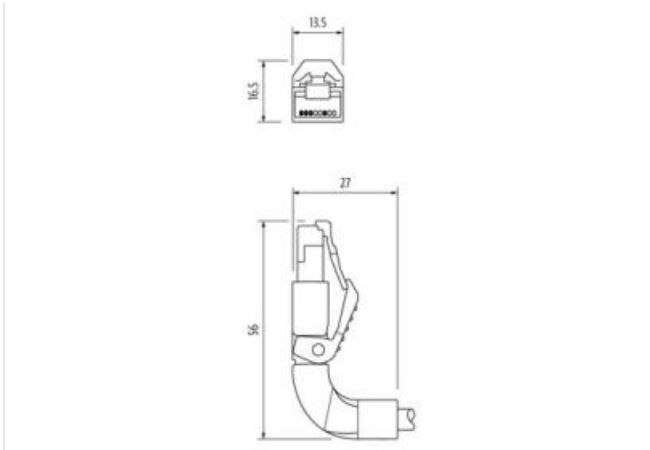
Inne długości kabli są dostarczane na życzenie.

Materiał obudowy jest wykonany z tworzywa sztucznego i posiada dobrą odporność chemiczną i na oleje.

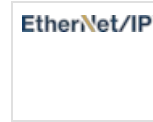
W przypadku stosowania agresywnych mediów należy sprawdzić odporność materiałów w zależności od aplikacji.

Bliższe szczegóły na życzenie.

[Link do produktu](#)**Ilustracje**



Ilustracja zastępcza



Długość kabla	30 m
Typ montażu	włożone
Family construction form	RJ45
Typ montażu	włożone
Family construction form	RJ45
<b>Dane handlowe</b>	
ECLASS-6.0	27061801
ECLASS-6.1	27060307
ECLASS-7.0	27060307
ECLASS-8.0	27060307
ECLASS-9.0	27060307
ECLASS-10.1	27060307
ECLASS-11.1	27060307
ECLASS-12.0	27060307
GTIN	4065909007259
Jednostka pakowania	1
Kod taryfy celnej	85444210
<b>Dane elektryczne   Zasilanie</b>	
Napięcie robocze DC maks.	60 V
Prąd roboczy na styk maks.	1,5 A
<b>Dane techniczne   Komunikacja przemysłowa</b>	
Parametry transmisji	CAT5, Class D (ISO/IEC 11801:2002), (EN 50173-1)
Szybkość transmisji danych maks.	100 MBit/s
<b>Komunikacja przemysłowa   Funkcja Ethernet</b>	
Duplex	Full duplex
<b>Diagnozy</b>	
Dioda LED wskaźnika stanu	nie
<b>Ochrona urządzenia   Elektryczna</b>	
Stopień ochrony (EN IEC 60529)	IP20
Stopień ochrony, warunek dodatkowy	włożone

Stopień zanieczyszczenia	3
Znamionowy pik napięciowy	1 kV
Grupa materiałów izolacyjnych (IEC 60664-1)	I

**Dane techniczne | Dane mechaniczne**

Kontur do węża falistego	bez
--------------------------	-----

**Dane mechaniczne | Dane materiałowe**

Materiał obudowa	PUR
Blokada materiału	PA

**Dane mechaniczne | Dane montażowe**

Sposób zamykania	Blokada zatrzaskowa
------------------	---------------------

**Warunki otoczenia | Klimatyczne**

Temperatura robocza min.	-25 °C
Temperatura robocza maks.	85 °C
Additional condition temperature range	depending on cable quality

**Important installation notes**

Note on strain relief	Protect the connectors by suitable measures from mechanical loads, e.g. by the usage of cable ties.
Note on bending radius	<b>Attention:</b> Observe the permissible bending radii when laying cables, as the IP protection class can be endangered by excessive bending forces.

**Installation | Cable**

wire arrangement	biały, żółty, niebieski, pomarańcz
Identyfikacja przewodu	796
Kolor izolacji	zielony
Type of Certificate	cURus
Amount stranding	1
Stranding	4 wires o Wypełniacz rdzeniowy twisted
Ekran kabla (rodzaj)	Oplot miedziany, ocynowany
Ekran kabla (osłona)	85 %
Bandowanie	Fleece, Foil
Filler	tak
wire arrangement	biały, żółty, niebieski, pomarańcz
Cable weight	69,3 g/m
Materiał płaszcz	PUR
Twardość krawędzi osłona	89 Shore A
Bez składników (płaszcz)	bezołowiowe, wolne od kadmu, Wolne od FCKW, bezhalogenowy, bezsilikonowe
Outer-diameter (jacket)	6,7 mm
Tolerance outer diameter (sheath)	± 5 %
Materiał płaszcz wewnętrzny	FRNC
Kolor (płaszcz wewnętrzny)	natur
Materiał wire insulation	PE
Amount wires	4
Outer diameter insulation	1,4 mm
Outer diameter tolerance core insulation	± 5 %
Shore hardness wire insulation	65 Shore D
Ingredient freeness wire insulation	bezołowiowe, Wolne od FCKW, bezhalogenowy
Amount strands (wire)	7
Diameter of single wires	22 AWG
Conductor crosssection (wire)	22 AWG
Material conductor wire	Skłętka miedziana, goła
Napięcie znamionowe AC maks.	300 V
Obciążalność prądowa (norma)	dla DIN VDE 0298-4
Obciążalność prądowa min. żyła	4,8 A
Characteristic impedance	100 Ω ± 15 % @ 100 MHz

Electrical resistance line constant wire	55 Ω/km @ 20 °C
Napięcie przemiennie fali stojącej (żyła - żyła)	2 kV @ 60 s
Pojemność elektryczna stała liniowa (przewód - przewód)	50000 pF/km
Napięcie przemiennie fali stojącej (żyła - płaszcz)	2 kV @ 60 s
Napięcie przemiennie fali stojącej (żyła - ekran)	2 kV @ 60 s
Rezystancja izolacji	5000 MΩ × km
Temperatura robocza min. (stała)	-40 °C
Temperatura robocza maks. (stała)	80 °C
Temperatura robocza min. (w ruchu)	-30 °C
Temperatura robocza maks. (w ruchu)	70 °C
Odporność na płomień	IEC 60332-2-2   UL 1581 § 1090   UL 1581 § 1100 FT2
chemical resistance	dobrze, sprawdzić w zależności od zastosowania
Odporność na benzynę	dobrze, sprawdzić w zależności od zastosowania
Oil resistance	DIN EN 60811-404   dobrze, sprawdzić w zależności od zastosowania
Promień zgięcia (stały)	5 x Outer diameter
Promień gięcia (w ruchu)	12 x Outer diameter
Liczba cykli gięcia (C-track)	3 Mio. @ 25 °C
Dystans (C-track)	5 m @ 25 °C
Prędkość ruchu (C-track)	3,3 m/s @ 25 °C
Liczba cykli skręcania	1 Mio. 25 °C
Skręcanie	± 180 °/m