

RJ45 male 0° / RJ45 male 0° shielded Ethernet

PUR 2x2xAWG22 shielded gn UL/CSA+dragchain 75m

Produkt spełnia wymagania wg UN/ECE R118
Ethernet CAT5

Męski prosty – męski prosty

RJ45 – RJ45, 4-piny

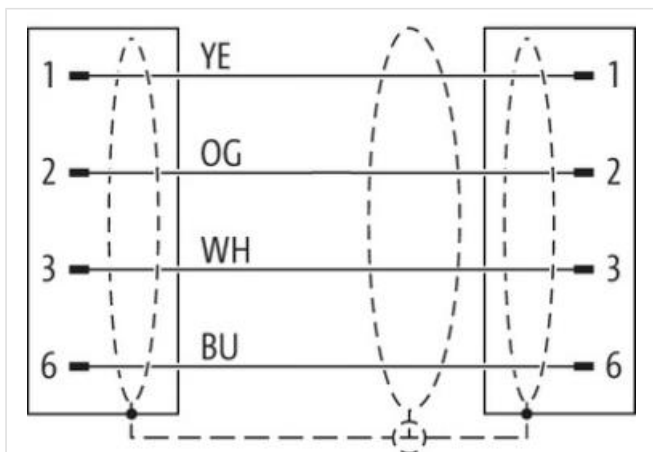
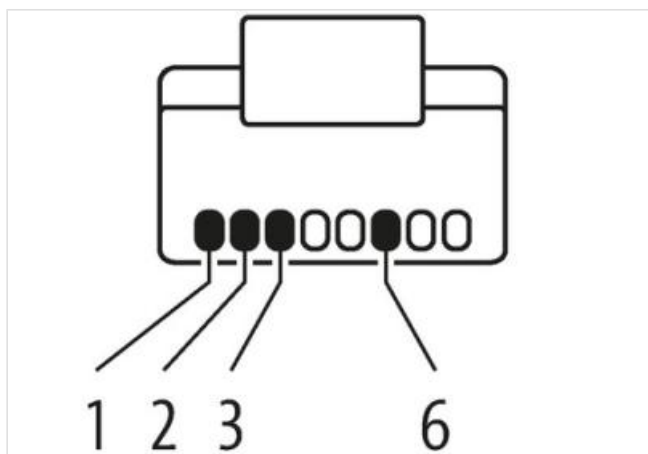
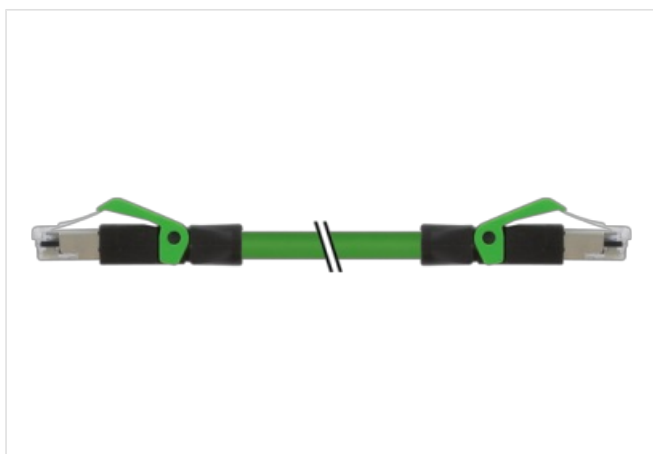
ekranowany

Inne długości kabli są dostarczane na życzenie.

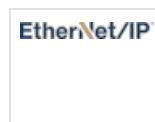
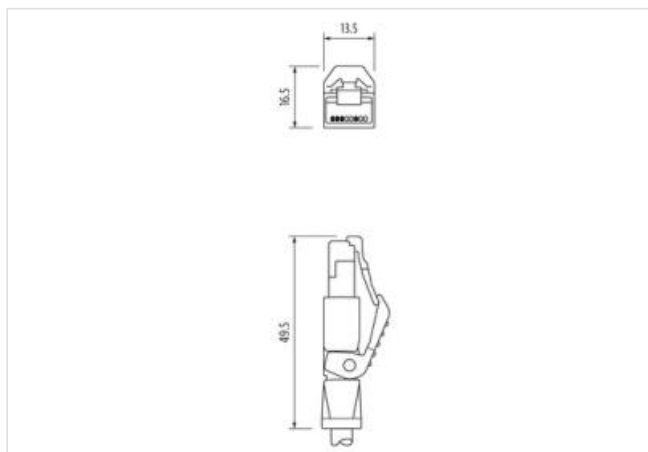
Materiał obudowy jest wykonany z tworzywa sztucznego i posiada dobrą odporność chemiczną i na oleje.

W przypadku stosowania agresywnych mediów należy sprawdzić odporność materiałów w zależności od aplikacji.

Bliższe szczegóły na życzenie.

[Link do produktu](#)**Ilustracje**

Ilustracja zastępcza



Długość kabla

75 m

Typ montażu	włożone
Family construction form	RJ45
Liczba biegunów	4
Dane handlowe	
ECLASS-6.0	27061801
ECLASS-6.1	27060307
ECLASS-7.0	27060307
ECLASS-8.0	27060307
ECLASS-9.0	27060307
ECLASS-10.1	27060307
ECLASS-11.1	27060307
ECLASS-12.0	27060307
ETIM-5.0	EC002599
GTIN	4048879582315
Jednostka pakowania	1
Kod taryfy celnej	85444210
Dane elektryczne Zasilanie	
Napięcie robocze DC maks.	60 V
Prąd roboczy na styk maks.	1,5 A
Dane techniczne Komunikacja przemysłowa	
Parametry transmisji	CAT5e, Class D (ISO/IEC 11801:2002), (EN 50173-1)
Szybkość transmisji danych maks.	100 MBit/s
Komunikacja przemysłowa Funkcja Ethernet	
Duplex	Full duplex
Diagnozy	
Dioda LED wskaźnika stanu	nie
Ochrona urządzenia Elektryczna	
Stopień ochrony (EN IEC 60529)	IP20
Stopień zanieczyszczenia	3
Znamionowy pik napięciowy	1 kV
Grupa materiałów izolacyjnych (IEC 60664-1)	I
Dane techniczne Dane mechaniczne	
Kontur do węża falistego	bez
Dane mechaniczne Dane materiałowe	
Materiał obudowa	PUR
Blokada materiału	PA
Dane mechaniczne Dane montażowe	
Sposób zamykania	Blokada zatrzaskowa
Warunki otoczenia Klimatyczne	
Temperatura robocza min.	-25 °C
Temperatura robocza maks.	85 °C
Additional condition temperature range	depending on cable quality
Important installation notes	
Note on strain relief	Protect the connectors by suitable measures from mechanical loads, e.g. by the usage of cable ties.
Note on bending radius	Attention: Observe the permissible bending radii when laying cables, as the IP protection class can be endangered by excessive bending forces.
Installation Cable	
wire arrangement	biały, żółty, niebieski, pomarańcz
Identyfikacja przewodu	796

Kolor izolacji	zielony
Type of Certificate	cURus
Amount stranding	1
Stranding	4 wires o Wypełniacz rdzeniowy twisted
Ekran kabla (rodzaj)	Oplot miedziany, ocynowany
Ekran kabla (osłona)	85 %
Bandowanie	Fleece, Foil
Filler	tak
wire arrangement	biały, żółty, niebieski, pomarańcz
Cable weight	69,3 g/m
Materiał płaszcz	PUR
Twardość krawędzi osłona	89 Shore A
Bez składników (płaszcz)	bezołowiowe, wolne od kadmu, Wolne od FCKW, bezhalogenowy, bezsilikonowe
Outer-diameter (jacket)	6,7 mm
Tolerance outer diameter (sheath)	± 5 %
Materiał płaszcz wewnętrzny	FRNC
Kolor (płaszcz wewnętrzny)	natur
Material wire insulation	PE
Amount wires	4
Outer diameter insulation	1,4 mm
Outer diameter tolerance core insulation	± 5 %
Shore hardness wire insulation	65 Shore D
Ingredient freeness wire insulation	bezołowiowe, Wolne od FCKW, bezhalogenowy
Amount strands (wire)	7
Diameter of single wires	22 AWG
Conductor crosssection (wire)	22 AWG
Material conductor wire	Skrętka miedziana, goła
Napięcie znamionowe AC maks.	300 V
Obciążalność prądowa (norma)	dla DIN VDE 0298-4
Obciążalność prądowa min. żyła	4,8 A
Characteristic impedance	100 Ω ± 15 % @ 100 MHz
Electrical resistance line constant wire	55 Ω/km @ 20 °C
Napięcie przemienne fali stojącej (żyła - żyła)	2 kV @ 60 s
Pojemność elektryczna stała liniowa (przewód - przewód)	50000 pF/km
Napięcie przemienne fali stojącej (żyła - płaszcz)	2 kV @ 60 s
Napięcie przemienne fali stojącej (żyła - ekran)	2 kV @ 60 s
Rezystancja izolacji	5000 MΩ × km
Temperatura robocza min. (stała)	-40 °C
Temperatura robocza maks. (stała)	80 °C
Temperatura robocza min. (w ruchu)	-30 °C
Temperatura robocza maks. (w ruchu)	70 °C
Odporność na płomień	IEC 60332-2-2 UL 1581 § 1090 UL 1581 § 1100 FT2
chemical resistance	dobrze, sprawdzić w zależności od zastosowania
Odporność na benzynę	dobrze, sprawdzić w zależności od zastosowania
Oil resistance	DIN EN 60811-404 dobrze, sprawdzić w zależności od zastosowania
Promień zgięcia (stały)	5 x Outer diameter
Promień gięcia (w ruchu)	12 x Outer diameter
Liczba cykli gięcia (C-track)	3 Mio. @ 25 °C
Dystans (C-track)	5 m @ 25 °C
Prędkość ruchu (C-track)	3,3 m/s @ 25 °C
Liczba cykli skręcania	1 Mio. 25 °C
Skręcanie	± 180 °/m

