

Junior Timer valve with cable

PUR-OB 2x0,5 black drag chain 26m

Żeński proste

0...230 V AC/DC

bez komponentów

Materiał obudowy jest wykonany z tworzywa sztucznego i posiada dobrą odporność chemiczną i na oleje.

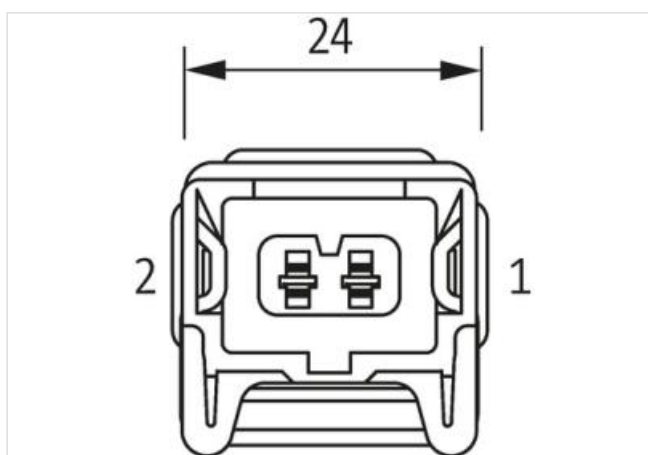
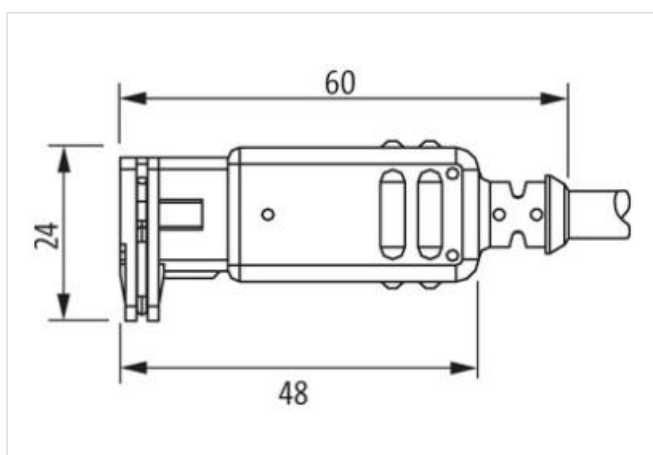
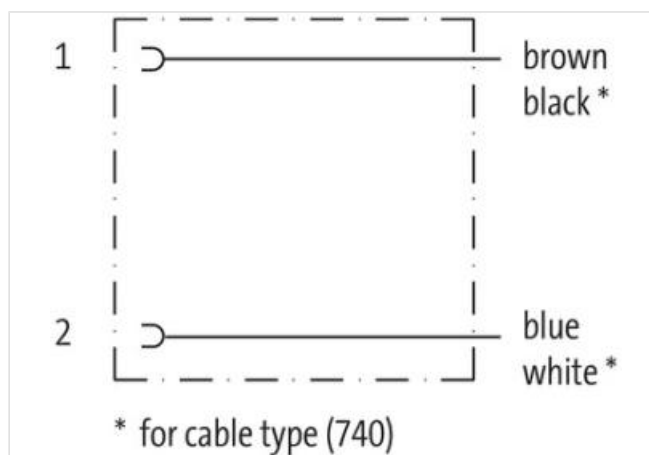
W przypadku stosowania agresywnych mediów należy sprawdzić odporność materiałów w zależności od aplikacji.

Bliższe szczegóły na życzenie.

Inne długości kabli są dostarczane na życzenie.

[Link do produktu](#)

Ilustracje



Ilustracja zastępcza

Długość kabla 26 m

Dane handlowe

ECLASS-6.0	27279218
ECLASS-6.1	27279218
ECLASS-7.0	27279218
ECLASS-8.0	27279218
ECLASS-9.0	27060312

ECLASS-10.1	27060312
ECLASS-11.1	27060312
ECLASS-12.0	27060312
ETIM-5.0	EC001855
GTIN	4048879335430
Jednostka pakowania	1
Kod taryfy celnej	85444290

Dane elektryczne | Zasilanie

Napięcie robocze AC maks.	230 V
Napięcie robocze DC maks.	230 V
Prąd roboczy na styk maks.	4 A

Ochrona urządzenia | Elektryczna

Stopień ochrony (EN IEC 60529)	IP65
Stopień ochrony, warunek dodatkowy	włożone, zablokowane
Znamionowy pik napięciowy	4 kV

Ochrona urządzenia | Media

Flame resistance	trudnopalne
------------------	-------------

Dane mechaniczne | Dane materiałowe

Kolor obudowy	czarny
Materiał obudowa	Tworzywo sztuczne

Warunki otoczenia | Klimatyczne

Temperatura robocza min.	-25 °C
Temperatura robocza maks.	85 °C
Additional condition temperature range	depending on cable quality

Important installation notes

Note on strain relief	Protect the connectors by suitable measures from mechanical loads, e.g. by the usage of cable ties.
Note on bending radius	Attention: Observe the permissible bending radii when laying cables, as the IP protection class can be endangered by excessive bending forces.

Installation | Cable

wire arrangement	czarny, biały
Identyfikacja przewodu	740
Kolor izolacji	czarny
Amount stranding	1
Stranding	2 wires twisted
wire arrangement	czarny, biały
Cable weight	36,3 g/m
Materiał płaszcz	PUR
Twardość krawędzi osłona	85 Shore A
Bez składników (płaszcz)	bezołowiowe, wolne od kadmu, Wolne od FCKW, bezhalogenowy
Outer-diameter (jacket)	5 mm
Tolerance outer diameter (sheath)	± 5 %
Material wire insulation	TPE-E
Amount wires	2
Outer diameter insulation	1,5 mm
Outer diameter tolerance core insulation	± 5 %
Shore hardness wire insulation	70 Shore A
Ingredient freeness wire insulation	bezołowiowe, Wolne od FCKW, bezhalogenowy
Amount strands (wire)	64
Diameter of single wires	0,1 mm
Conductor crosssection (wire)	0,5 mm ²
Material conductor wire	Skrętka miedziana, goła

Conductor type (wire)	Klasa skrętki 6
Max. rated voltage (conductor - conductor)	500 V
Max. rated voltage (conductor - ground)	300 V
Obciążalność prądowa (norma)	dla DIN VDE 0298-4
Obciążalność prądowa min. żyła	9 A
Electrical resistance line constant wire	39 Ω/km @ 20 °C
Napięcie przemienne fali stojącej (żyła - żyła)	2 kV @ 60 s
Napięcie przemienne fali stojącej (żyła - płaszcz)	2 kV @ 60 s
Temperatura robocza min. (stała)	-50 °C
Temperatura robocza maks. (stała)	90 °C
Temperatura robocza min. (w ruchu)	-30 °C
Temperatura robocza maks. (w ruchu)	90 °C
UV resistance	DIN EN ISO 4892-2 A
Odporność na płomień	UL 1581 § 1100 FT2 UL 1581 § 1090 IEC 60332-2-2
chemical resistance	dobrze, sprawdzić w zależności od zastosowania
Odporność na benzynę	dobrze, sprawdzić w zależności od zastosowania
Oil resistance	dobrze, sprawdzić w zależności od zastosowania DIN EN 60811-404
Promień gięcia (w ruchu)	10 x Outer diameter
Liczba cykli gięcia (C-track)	2 Mio. @ 25 °C
Dystans (C-track)	5 m @ 25 °C poziomo
Prędkość ruchu (C-track)	3,3 m/s @ 25 °C