

MSUD double valve form B 10mm with cable

PUR-JZ 4x0,75 grey drag chain 10m

Typ B (10 mm)

24 V AC $\pm 20\%$ / DC $\pm 25\%$

Dioda LED i obwód zabezpieczający

Przewód łączący L = 200 mm

Inne długości kabli są dostarczane na życzenie.

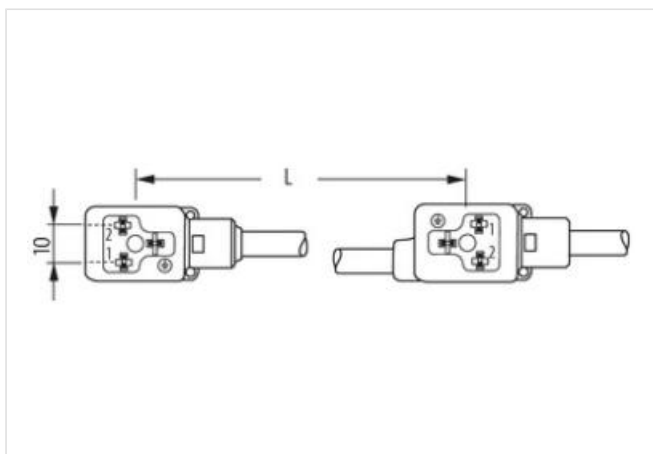
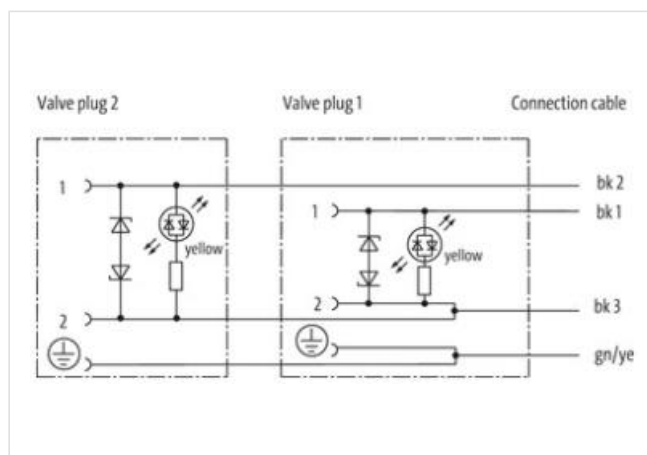
Materiał obudowy jest wykonany z tworzywa sztucznego i posiada dobrą odporność chemiczną i na oleje.

W przypadku stosowania agresywnych mediów należy sprawdzić odporność materiałów w zależności od aplikacji.

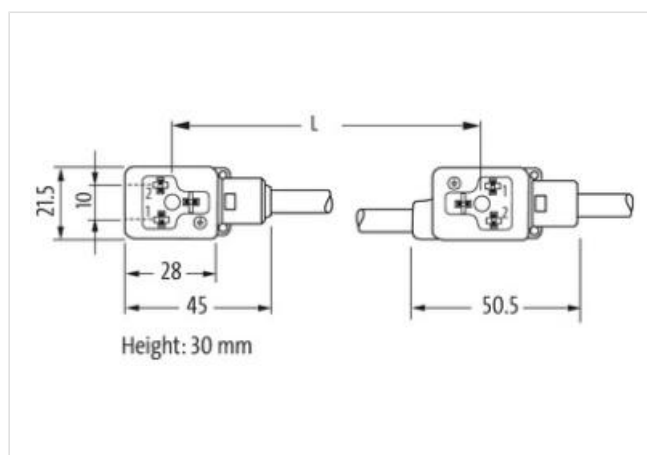
Bliższe szczegóły na życzenie.

[Link do produktu](#)

Ilustracje



Ilustracja zastępcza



Długość kabla

10 m

| | |
|-----------------|--------|
| Moment obrotowy | 0,4 Nm |
| Gwint | M3 |

| | |
|-----------------|--------|
| Moment obrotowy | 0,4 Nm |
| Gwint | M3 |

Dane handlowe

| | |
|---------------------|---------------|
| ECLASS-6.0 | 27061801 |
| GTIN | 4065909099131 |
| Jednostka pakowania | 1 |
| Kod taryfy celnej | 85444290 |

Dane techniczne | Dane elektryczne

| | |
|--------------------------------|-------|
| Czas opóźnienia opadania maks. | 20 ms |
|--------------------------------|-------|

Dane elektryczne | Zasilanie

| | |
|--------------------------------------|--------|
| Napięcie robocze AC | 24 V |
| Napięcie robocze AC min. | 19,2 V |
| Napięcie robocze AC maks. | 28,8 V |
| Napięcie robocze DC | 24 V |
| Napięcie robocze DC min. | 18 V |
| Napięcie robocze DC maks. | 30 V |
| Szczytowe napięcie wyłączające maks. | 55 V |
| Prąd roboczy na styk maks. | 4 A |
| Pobór prądu maks. | 12 mA |

Diagnozy

| | |
|---------------------------|-------|
| Dioda LED wskaźnika stanu | żółty |
|---------------------------|-------|

Ochrona urządzenia | Elektryczna

| | |
|------------------------------------|----------------------|
| Stopień ochrony (EN IEC 60529) | IP67 |
| Stopień ochrony, warunek dodatkowy | włożone, przykręcone |
| Znamionowy pik napięciowy | 0,8 kV |

Dane mechaniczne | Dane materiałowe

| | |
|------------------|-------------------|
| Kolor obudowy | czarny |
| Materiał obudowa | Tworzywo sztuczne |

Dane mechaniczne | Dane montażowe

| | |
|-------------|----------------------|
| Typ montażu | włożone, przykręcone |
|-------------|----------------------|

Warunki otoczenia | Klimatyczne

| | |
|--|----------------------------|
| Temperatura robocza min. | -25 °C |
| Temperatura robocza maks. | 85 °C |
| Additional condition temperature range | depending on cable quality |

Important installation notes

| | |
|------------------------|---|
| Note on strain relief | Protect the connectors by suitable measures from mechanical loads, e.g. by the usage of cable ties. |
| Note on bending radius | Attention: Observe the permissible bending radii when laying cables, as the IP protection class can be endangered by excessive bending forces. |

Installation | Cable

| | |
|-----------------------------------|---|
| wire arrangement | czarny 1, czarny 2, czarny 3, zielono-żółte |
| Identyfikacja przewodu | 237 |
| Rodzaj przewodu | 3 |
| Printing color of wire insulation | biały (czarna izolacja) |
| Kolor izolacji | szary |
| Type of Certificate | cURus |
| Amount stranding | 1 |
| Stranding | 4 wires twisted |
| wire arrangement | czarny 1, czarny 2, czarny 3, zielono-żółte |

| | |
|--|--|
| Cable weight | 69,3 g/m |
| Materiał płaszcz | PUR |
| Twardość krawędzi osłona | 90 ± 5 Shore A |
| Bez składników (płaszcz) | bezołowiowe, wolne od kadmu, Wolne od FCKW, bezhalogenowy, bezsilikonowe |
| Outer-diameter (jacket) | 6,5 mm |
| Tolerance outer diameter (sheath) | ± 5 % |
| Material wire insulation | PP |
| Amount wires | 4 |
| Outer diameter insulation | 1,85 mm |
| Outer diameter tolerance core insulation | ± 5 % |
| Shore hardness wire insulation | 70 ± 5 Shore D |
| Ingredient freeness wire insulation | bezołowiowe, wolne od kadmu, Wolne od FCKW, bezhalogenowy, bezsilikonowe |
| Printing color of wire insulation | biały (czarna izolacja) |
| Amount strands (wire) | 42 |
| Diameter of single wires | 0,15 mm |
| Conductor crosssection (wire) | 0,75 mm ² |
| Material conductor wire | Skrętka miedziana, goła |
| Conductor type (wire) | Klasa skrętki 6 |
| Napięcie znamionowe AC maks. | 300 V |
| Obciążalność prądowa (norma) | dla DIN VDE 0298-4 |
| Obciążalność prądowa min. żyła | 9,6 A |
| Electrical resistance line constant wire | 26 Ω/km @ 20 °C |
| Napięcie przemienne fali stojącej (żyła - żyła) | 2,5 kV @ 60 s |
| Napięcie przemienne fali stojącej (żyła - płaszcz) | 2,5 kV @ 60 s |
| Temperatura robocza min. (stała) | -40 °C |
| Temperatura robocza maks. (stała) | 80 °C / 90 °C @ 10000 h Praca |
| Temperatura robocza min. (w ruchu) | -25 °C |
| Temperatura robocza maks. (w ruchu) | 80 °C / 90 °C @ 10000 h Praca |
| Odporność na płomień | UL 1581 § 1090 UL 1581 § 1100 FT2 IEC 60332-2-2 |
| chemical resistance | dobrze, sprawdzić w zależności od zastosowania |
| Odporność na benzynę | dobrze, sprawdzić w zależności od zastosowania |
| Oil resistance | dobrze, sprawdzić w zależności od zastosowania DIN EN 60811-404 |
| Promień zgięcia (stały) | 5 x Outer diameter |
| Promień gięcia (w ruchu) | 10 x Outer diameter |
| Liczba cykli gięcia (C-track) | 10 Mio. @ 25 °C |
| Dystans (C-track) | 10 m @ 25 °C poziomo |
| Prędkość ruchu (C-track) | 3 m/s @ 25 °C |
| Liczba cykli skręcania | 2 Mio. |
| Skręcanie | ± 180 °/m |
| Prędkość skrętu | 35 Cykle/min |