

7/8" male 0° / 7/8" female 90°

PUR 5x1.4 gy UL/CSA+drag ch. 1.4m

Męski prosty – gniazda 90°

7/8" – 7/8", 5-piny

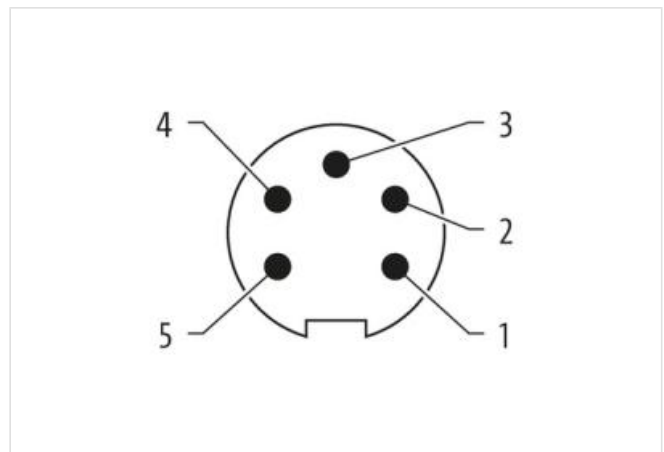
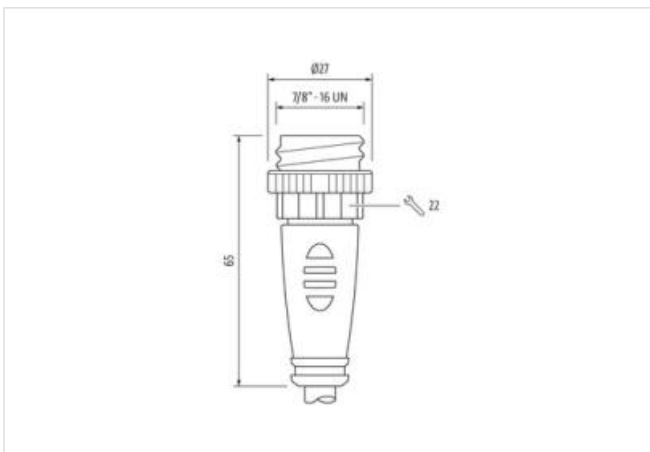
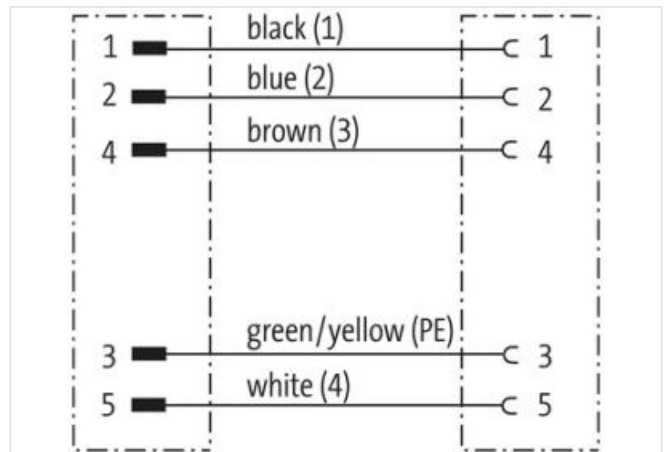
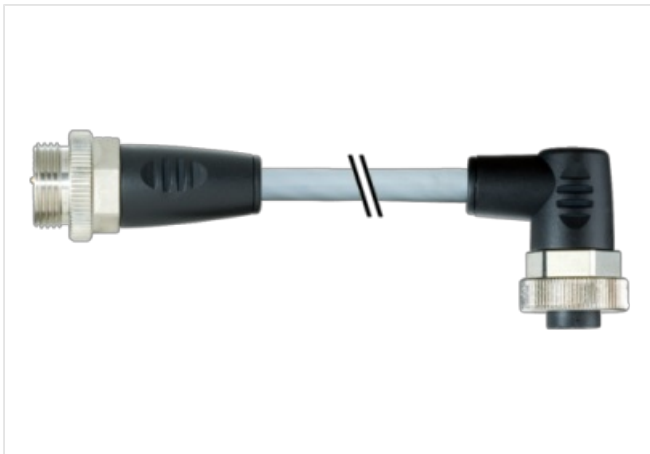
Kabel elektroenergetyczny

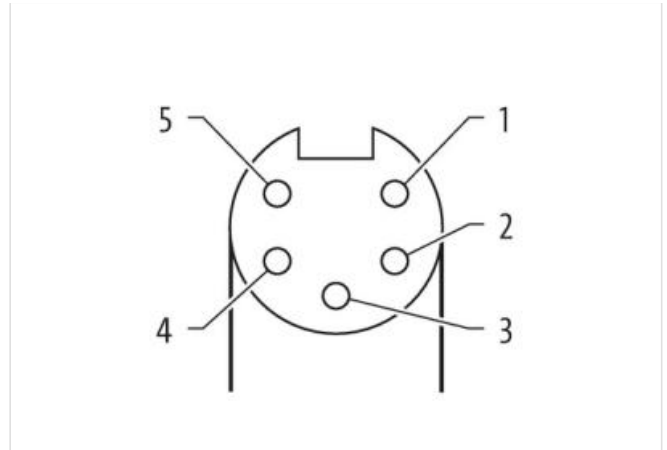
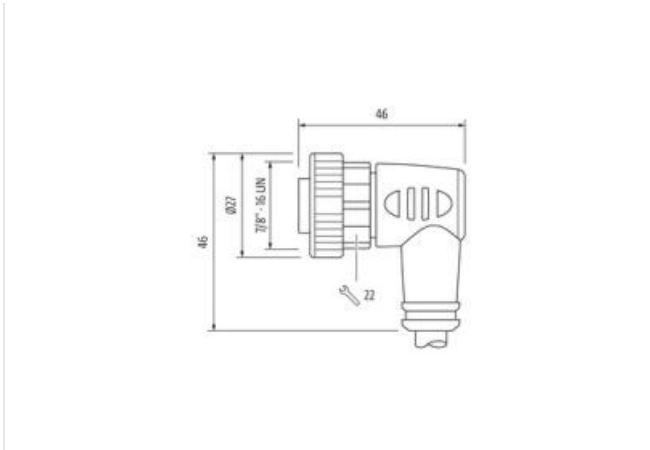
Inne długości kabli są dostarczane na życzenie.

Materiał obudowy jest wykonany z tworzywa sztucznego i posiada dobrą odporność chemiczną i na oleje.

W przypadku stosowania agresywnych mediów należy sprawdzić odporność materiałów w zależności od aplikacji.

Bliższe szczegóły na życzenie.

[Link do produktu](#)**Ilustracje**



Ilustracja zastępcza



Długość kabla	1,4 m
---------------	-------

Moment obrotowy	1,5 Nm
-----------------	--------

Family construction form	7/8"
--------------------------	------

Gwint	7/8"
-------	------

Liczba biegunów	5
-----------------	---

Rozwartość klucza	SW22
-------------------	------

Moment obrotowy	1,5 Nm
-----------------	--------

Family construction form	7/8"
--------------------------	------

Gwint	7/8"
-------	------

Liczba biegunów	5
-----------------	---

Dane handlowe

ECLASS-6.0	27279218
------------	----------

ECLASS-6.1	27279218
------------	----------

ECLASS-7.0	27279218
------------	----------

ECLASS-8.0	27279218
------------	----------

ECLASS-9.0	27060327
------------	----------

ECLASS-10.1	27060311
-------------	----------

ECLASS-11.1	27060311
-------------	----------

ECLASS-12.0	27060327
-------------	----------

ETIM-5.0	EC001855
----------	----------

GTIN	4065909053997
------	---------------

Jednostka pakowania	1
---------------------	---

Kod taryfy celnej	85444290
-------------------	----------

Dane elektryczne | Zasilanie

Prąd roboczy na styk maks.	12 A
----------------------------	------

Current phase - neutral	230 V
-------------------------	-------

Current phase - phase	400 V
-----------------------	-------

Instalowanie | Podłączenie

Moment obrotowy	1,5 Nm
-----------------	--------

Ochrona urządzenia | Elektryczna

Stopień ochrony (EN IEC 60529)	IP67
--------------------------------	------

Stopień ochrony, warunek dodatkowy	włożone, przykręcone
Stopień zanieczyszczenia	3
Znamionowy pik napięciowy	3 kV
Grupa materiałów izolacyjnych (IEC 60664-1)	I

Dane mechaniczne | Dane montażowe

Typ montażu	włożone, przykręcone, Zabezpieczenie przeciwwstrząsowe
-------------	--

Warunki otoczenia | Klimatyczne

Temperatura robocza min.	-25 °C
Temperatura robocza maks.	85 °C
Additional condition temperature range	depending on cable quality

Important installation notes

Note on strain relief	Protect the connectors by suitable measures from mechanical loads, e.g. by the usage of cable ties.
Note on bending radius	Attention: Observe the permissible bending radii when laying cables, as the IP protection class can be endangered by excessive bending forces.

Installation | Cable

wire arrangement	zielono-żółte, niebieski 2, czarny 1, biały 4, 3
Identyfikacja przewodu	961
Rodzaj przewodu	3
Printing color of wire insulation	czarny (biała izolacja), biały (niebieska izolacja), biały (brązowa izolacja), biały (czarna izolacja)
Kolor izolacji	szary
Type of Certificate	cURus
Amount stranding	1
Stranding	5 wires o Filler twisted
Filler	tak
wire arrangement	zielono-żółte, niebieski 2, czarny 1, biały 4, 3
Cable weight	129,8 g/m
Materiał płaszcz	PUR
Twardość krawędzi osłona	90 ± 5 Shore A
Bez składników (płaszcz)	bezołowiowe, wolne od kadmu, Wolne od FCKW, bezhalogenowy, bezsilikonowe
Outer-diameter (jacket)	8 mm
Tolerance outer diameter (sheath)	± 5 %
Material wire insulation	PP
Amount wires	5
Outer diameter insulation	2,3 mm
Outer diameter tolerance core insulation	± 5 %
Shore hardness wire insulation	60 ± 5 Shore D
Ingredient freeness wire insulation	bezołowiowe, wolne od kadmu, Wolne od FCKW, bezhalogenowy, bezsilikonowe
Printing color of wire insulation	czarny (biała izolacja), biały (niebieska izolacja), biały (brązowa izolacja), biały (czarna izolacja)
Amount strands (wire)	84
Diameter of single wires	0,15 mm
Conductor crosssection (wire)	1,5 mm ²
Material conductor wire	Skłętka miedziana, goła
Conductor type (wire)	Klasa skłętki 6
Napięcie znamionowe AC maks.	1000 V
Obciążalność prądowa (norma)	dla DIN VDE 0298-4
Obciążalność prądowa min. żyła	13,5 A
Electrical resistance line constant wire	13,3 Ω/km @ 20 °C
Napięcie przemienne fali stojącej (żyła - żyła)	10 kV @ 60 s
Napięcie przemienne fali stojącej (żyła - płaszcz)	10 kV @ 60 s
Temperatura robocza min. (stała)	-50 °C
Temperatura robocza maks. (stała)	80 °C / 90 °C @ 10000 h Praca
Temperatura robocza min. (w ruchu)	-25 °C

Temperatura robocza maks. (w ruchu)	80 °C / 90 °C @ 10000 h Praca
Odporność na płomień	UL 1581 § 1100 FT2 IEC 60332-2-2 UL 1581 § 1090
chemical resistance	dobrze, sprawdzić w zależności od zastosowania
Odporność na benzynę	dobrze, sprawdzić w zależności od zastosowania
Oil resistance	DIN EN 60811-404 dobrze, sprawdzić w zależności od zastosowania
Promień zgięcia (stały)	5 x Outer diameter
Promień gięcia (w ruchu)	10 x Outer diameter
Liczba cykli gięcia (C-track)	5 Mio. @ 25 °C
Dystans (C-track)	5 m @ 25 °C
Prędkość ruchu (C-track)	3,3 m/s @ 25 °C
Liczba cykli skręcania	5 Mio.
Skręcanie	± 180 °/m
Prędkość skrętu	35 Cykle/min