

M12 male 0° / M12 female 0° Y-cod. shielded

PUR AWG20/26 shielded gn U 10.5m

Ethernet CAT5

Męski prosty – żeński proste

M12 – M12, 8-piny

Kodowanie Y

ekranowany

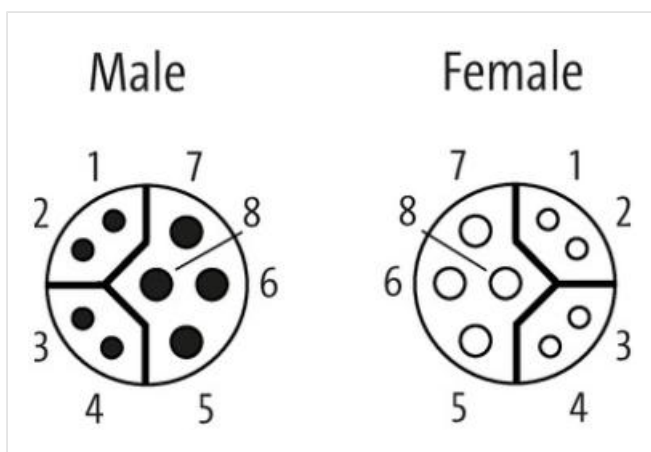
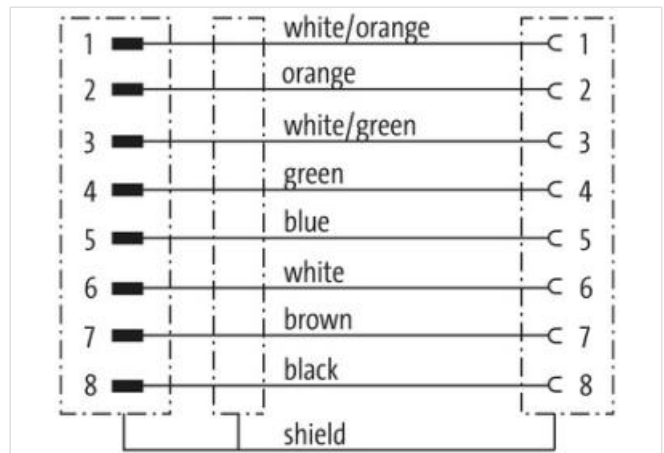
Właściwości transmisyjne przy transmisji kanałowej do 50 m

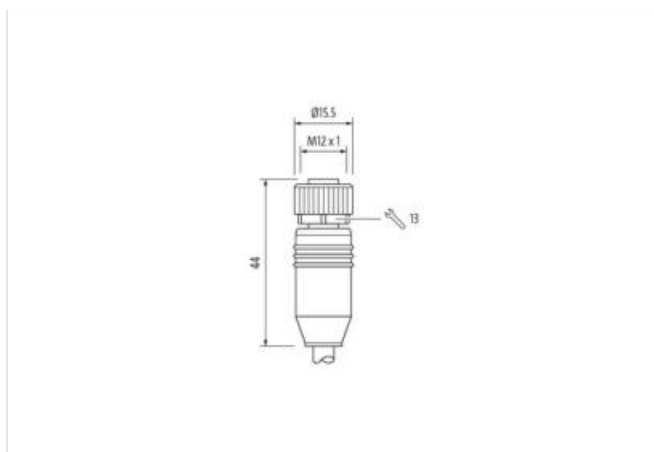
Inne długości kabli są dostarczane na życzenie.

Materiał obudowy jest wykonany z tworzywa sztucznego i posiada dobrą odporność chemiczną i na oleje.

W przypadku stosowania agresywnych mediów należy sprawdzić odporność materiałów w zależności od aplikacji.

Bliższe szczegóły na życzenie.

[Link do produktu](#)**Ilustracje**



Ilustracja zastępcza



Długość kabla	10,5 m
---------------	--------

Moment obrotowy	0,6 Nm
-----------------	--------

Family construction form	M12
--------------------------	-----

Gwint	M12 x 1
-------	---------

Kodowanie	Y
-----------	---

Materiał	PUR
----------	-----

Rozwartość klucza	SW13
-------------------	------

Moment obrotowy	0,6 Nm
-----------------	--------

Family construction form	M12
--------------------------	-----

Gwint	M12 x 1
-------	---------

Kodowanie	Y
-----------	---

Materiał	PUR
----------	-----

Dane handlowe

ECLASS-6.0	27061801
------------	----------

ECLASS-6.1	27060307
------------	----------

ECLASS-7.0	27060307
------------	----------

ECLASS-8.0	27060307
------------	----------

ECLASS-9.0	27060307
------------	----------

ECLASS-10.1	27060307
-------------	----------

ECLASS-11.1	27060307
-------------	----------

ECLASS-12.0	27060307
-------------	----------

ETIM-5.0	EC001855
----------	----------

GTIN	4065909080832
------	---------------

Jednostka pakowania	1
---------------------	---

Kod taryfy celnej	85444290
-------------------	----------

Dane elektryczne | Zasilanie

Napięcie robocze AC maks.	50 V
---------------------------	------

Napięcie robocze DC maks.	50 V
---------------------------	------

Napięcie robocze AC (UL)	30 V
--------------------------	------

Napięcie robocze DC (UL)	30 V
--------------------------	------

Prąd roboczy na styk danych maks.	0,5 A
-----------------------------------	-------

Prąd roboczy na styk zasilania maks. 6 A

Dane techniczne | Komunikacja przemysłowa

Parametry transmisji CAT5e, Class D (ISO/IEC 11801)
Szybkość transmisji danych maks. 100 MBit/s

Komunikacja przemysłowa | Funkcja Ethernet

Duplex Full duplex

Ochrona urządzenia | Elektryczna

Stopień ochrony (EN IEC 60529) IP65, IP67, IP68, IP66K
Stopień ochrony, warunek dodatkowy włożone, przykręcone
Stopień zanieczyszczenia 3
Znamionowy pik napięciowy 0,8 kV
Grupa materiałów izolacyjnych (IEC 60664-1) I

Dane mechaniczne | Dane materiałowe

Powłoka blokady Nickeled
Blokada materiału Cynkowy odlew ciśnieniowy

Dane mechaniczne | Dane montażowe

Typ montażu włożone, przykręcone, Zabezpieczenie przeciwwstrząsowe

Warunki otoczenia | Klimatyczne

Temperatura robocza min. -25 °C
Temperatura robocza maks. 85 °C
Additional condition temperature range depending on cable quality

Important installation notes

Note on strain relief Protect the connectors by suitable measures from mechanical loads, e.g. by the usage of cable ties.
Note on bending radius **Attention:** Observe the permissible bending radii when laying cables, as the IP protection class can be endangered by excessive bending forces.

Installation | Cable

wire arrangement	czarny, , biały, niebieski, (pomarańczowo-białe, zielony, pomarańcz, zielono-biały)
Identyfikacja przewodu	805
Kolor izolacji	zielony
Type of Certificate	cURus
Amount stranding	1
Stranding	4 wires o 1 Filler twisted
Amount stranding (type 2)	1
Stranding (type 2)	4 wires o Sposób łączenia z Filler twisted
Ekran kabla (rodzaj)	Oplot miedziany, ocynowany
Ekran kabla (osłona)	85 %
Ekranowanie skrętki kablowej (rodzaj)	Oplot miedziany, ocynowany
Bandowanie	Fleece, Foil
Filler	tak
wire arrangement	czarny, , biały, niebieski, (pomarańczowo-białe, zielony, pomarańcz, zielono-biały)
Cable weight	107,8 g/m
Materiał płaszcz	PUR
Twardość krawędzi osłona	90 ± 5 Shore A
Bez składników (płaszcz)	bezołowiowe, wolne od kadmu, Wolne od FCKW, bezhalogenowy, bezsilikonowe
Outer-diameter (jacket)	8,1 mm
Tolerance outer diameter (sheath)	± 5 %
Material wire insulation	PP
Amount wires	4
Outer diameter insulation	1,5 mm
Outer diameter tolerance core insulation	± 5 %
Shore hardness wire insulation	55 ± 5 Shore D

Ingredient freeness wire insulation	bezołowiowe, wolne od kadmu, Wolne od FCKW, bezhalogenowy, bezsilikonowe
Amount strands (wire)	19
Diameter of single wires	20 AWG
Conductor crosssection (wire)	20 AWG
Material conductor wire	Skrętka miedziana, goła
Material wire insulation (Data)	PP
Outer diameter wire insulation (Data)	1,1 mm
Tolerance outer diameter wire insulation (data)	± 5 %
Shore hardness wire insulation (Data)	55 ± 5 Shore D
Ingredient freeness wire insulation (Data)	bezołowiowe, wolne od kadmu, Wolne od FCKW, bezhalogenowy, bezsilikonowe
Amount wires (Data)	4
Amount strands wire (Data)	19
Diameter of single wires (Data)	26 AWG
Conductor crosssection wire (Data)	26 AWG
Material conductor wire (Data)	Skrętka miedziana, goła
Napięcie znamionowe AC maks.	60 V
Obciążalność prądowa (norma)	dla DIN VDE 0298-4
Obciążalność prądowa min. żyła	5,9 A
Obciążalność prądowa min. żyły (dane)	2 A
Characteristic impedance	100 Ω ± 15 % @ 1 MHz
Electrical resistance line constant wire	35 Ω/km
Electrical resistance coating wire (Data)	140 Ω/km
Napięcie przemienne fali stojącej (żyła - żyła)	1 kV @ 60 s
Pojemność elektryczna stała liniowa (przewód - przewód)	52000 pF/km
Napięcie przemienne fali stojącej (żyła - płaszcz)	1 kV @ 60 s
Napięcie przemienne fali stojącej (żyła - ekran)	1 kV @ 60 s
Rezystancja izolacji	5000 MΩ
Temperatura robocza min. (stała)	-50 °C
Temperatura robocza maks. (stała)	80 °C / 90 °C @ 10000 h Praca
Temperatura robocza min. (w ruchu)	-40 °C
Temperatura robocza maks. (w ruchu)	80 °C / 90 °C @ 10000 h Praca
Odporność na płomień	UL 1581 § 1100 FT2 IEC 60332-2-2 UL 1581 § 1090
chemical resistance	dobrze, sprawdzić w zależności od zastosowania
Odporność na benzynę	dobrze, sprawdzić w zależności od zastosowania
Oil resistance	dobrze, sprawdzić w zależności od zastosowania DIN EN 60811-404
Promień zginania (instalowanie)	x Outer diameter
Promień zgięcia (stały)	5 x Outer diameter
Promień gięcia (w ruchu)	10 x Outer diameter
Liczba cykli gięcia (C-track)	5 Mio.
Dystans (C-track)	5 m
Prędkość ruchu (C-track)	3,3 m/s
Liczba cykli skręcania	2 Mio.
Skręcanie	± 30 °/m
Prędkość skrętu	35 Cykle/min