

M12 male 0° / RJ45 45° right shielded Ethernet

PUR 2x2xAWG22 shielded gn UL/CSA 6m

Ethernet CAT5

W przypadku stosowania agresywnych mediów należy sprawdzić odporność materiałów w zależności od aplikacji.

Bliższe szczegóły na życzenie.

Męski prosty – męski 45° prawy

M12 – RJ45, 4-piny

Kodowanie D

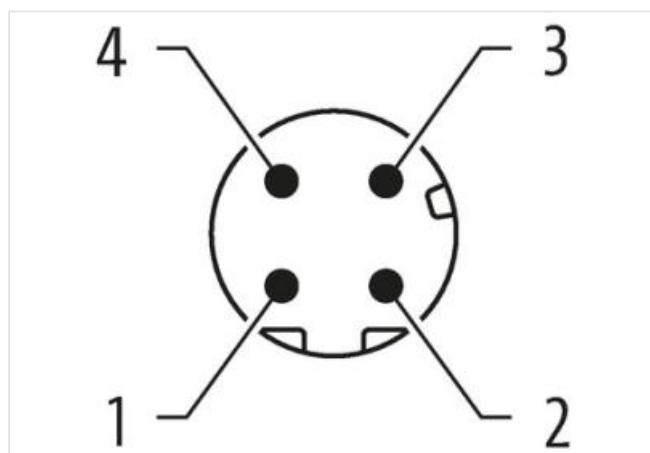
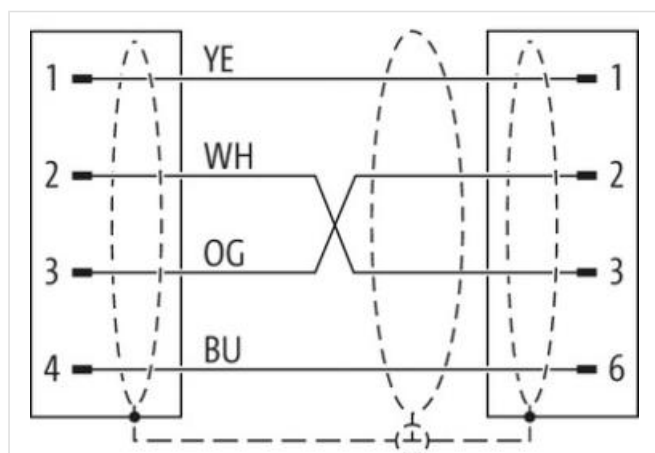
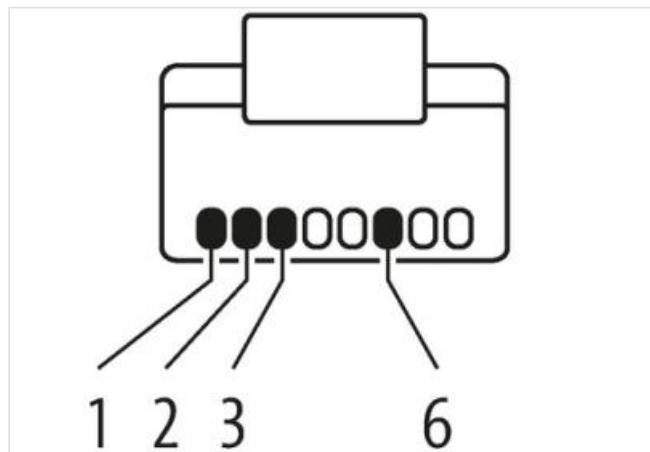
ekranowany

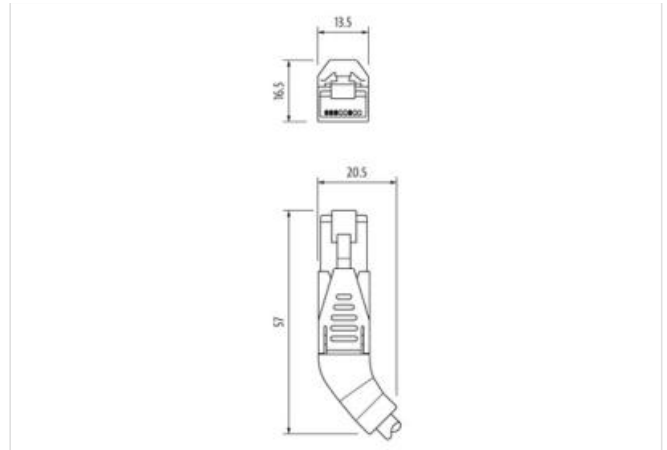
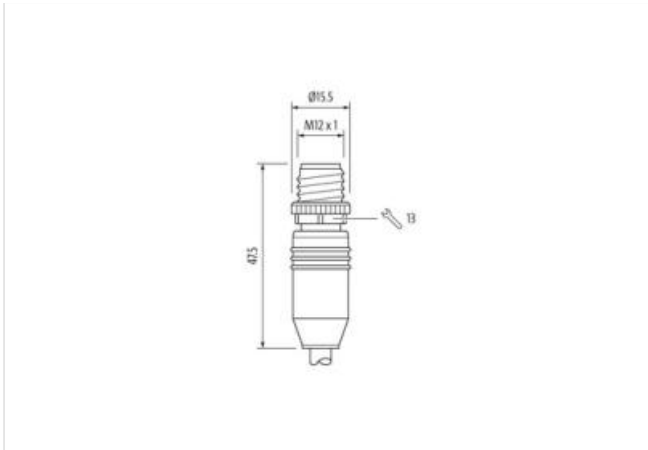
8-piny częściowo wykorzystany

Właściwości transmisyjne przy transmisji kanałowej do 100 m

Inne długości kabli są dostarczane na życzenie.

Materiał obudowy jest wykonany z tworzywa sztucznego i posiada dobrą odporność chemiczną i na oleje.

[Link do produktu](#)**Ilustracje**



Ilustracja zastępcza



Długość kabla	6 m
---------------	-----

Moment obrotowy	0,6 Nm
-----------------	--------

Family construction form	M12
--------------------------	-----

Gwint	M12 x 1
-------	---------

Kodowanie	D
-----------	---

Materiał	PUR
----------	-----

Rozwartość klucza	SW13
-------------------	------

Stopień ochrony (EN IEC 60529)	IP67
--------------------------------	------

Family construction form	RJ45
--------------------------	------

Materiał	PUR
----------	-----

Stopień ochrony (EN IEC 60529)	IP20
--------------------------------	------

Dane handlowe

ECLASS-6.0	27061801
------------	----------

ECLASS-6.1	27060307
------------	----------

ECLASS-7.0	27060307
------------	----------

ECLASS-8.0	27060307
------------	----------

ECLASS-9.0	27060307
------------	----------

ECLASS-10.1	27060307
-------------	----------

ECLASS-11.1	27060307
-------------	----------

ECLASS-12.0	27060307
-------------	----------

ETIM-5.0	EC002599
----------	----------

GTIN	4048879575034
------	---------------

Jednostka pakowania	1
---------------------	---

Kod taryfy celnej	85444290
-------------------	----------

Dane elektryczne | Zasilanie

Napięcie robocze DC maks.	60 V
---------------------------	------

Napięcie robocze DC maks. (UL)	30 V
--------------------------------	------

Prąd roboczy na styk maks.	1,5 A
----------------------------	-------

Dane techniczne | Komunikacja przemysłowa

Parametry transmisji	CAT5, Class D (ISO/IEC 11801:2002), (EN 50173-1)
----------------------	--

Szybkość transmisji danych maks.	100 MBit/s
----------------------------------	------------

Komunikacja przemysłowa Funkcja Ethernet	
Duplex	Full duplex
Ochrona urządzenia Elektryczna	
Stopień zanieczyszczenia	3
Znamionowy pik napięciowy	1 kV
Grupa materiałów izolacyjnych (IEC 60664-1)	I
Dane techniczne Dane mechaniczne	
Kontur do węża falistego	bez
Dane mechaniczne Dane materiałowe	
Powłoka blokady	Nickeled
Blokada materiału	Cynkowy odlew ciśnieniowy
Dane mechaniczne Dane montażowe	
Typ montażu	włożone, przykręcone, Zabezpieczenie przeciwwstrząsowe
Warunki otoczenia Klimatyczne	
Temperatura robocza min.	-25 °C
Temperatura robocza maks.	85 °C
Additional condition temperature range	depending on cable quality
Important installation notes	
Note on strain relief	Protect the connectors by suitable measures from mechanical loads, e.g. by the usage of cable ties.
Note on bending radius	Attention: Observe the permissible bending radii when laying cables, as the IP protection class can be endangered by excessive bending forces.
Norma produktu	DIN EN 61076-2-101 (M12)
Installation Cable	
wire arrangement	biały, żółty, niebieski, pomarańcz
Identyfikacja przewodu	794
Kolor izolacji	zielony
Type of Certificate	cURus
Amount stranding	1
Stranding	4 wires o Filler twisted
Ekran kabla (rodzaj)	Oplot miedziany, ocynowany
Ekran kabla (osłona)	85 %
Bandowanie	Fleece, Foil
Filler	tak
wire arrangement	biały, żółty, niebieski, pomarańcz
Cable weigth	75,87 g/m
Materiał płaszcz	PUR
Twardość krawędzi osłona	89 Shore A
Bez składników (płaszcz)	bezołowiowe, wolne od kadmu, Wolne od FCKW, bezhalogenowy, bezsilikonowe
Outer-diameter (jacket)	6,7 mm
Tolerance outer diameter (sheath)	± 5 %
Materiał płaszczka wewnętrznego	FRNC
Kolor (płaszcz wewnętrzny)	biały
Materiał wire insulation	PE
Amount wires	4
Outer diameter insulation	1,55 mm
Outer diameter tolerance core insulation	± 5 %
Shore hardness wire insulation	65 Shore D
Ingredient freeness wire insulation	bezołowiowe, Wolne od FCKW, bezhalogenowy
Amount strands (wire)	7
Diameter of single wires	22 AWG

Conductor crosssection (wire)	22 AWG
Material conductor wire	Skřętka miedziana, goła
Napięcie znamionowe AC maks.	300 V
Obciążalność prądowa (norma)	dla DIN VDE 0298-4
Obciążalność prądowa min. żyła	4,8 A
Characteristic impedance	100 Ω ± 15 %
Electrical resistance line constant wire	55 Ω/km @ 20 °C
Napięcie przemienne fali stojącej (żyła - żyła)	2 kV @ 60 s
Pojemność elektryczna stała liniowa (przewód - przewód)	52000 pF/km
Napięcie przemienne fali stojącej (żyła - płaszcz)	2 kV @ 60 s
Napięcie przemienne fali stojącej (żyła - ekran)	2 kV @ 60 s
Temperatura robocza min. (stała)	-40 °C
Temperatura robocza maks. (stała)	80 °C
Temperatura robocza min. (w ruchu)	-30 °C
Temperatura robocza maks. (w ruchu)	70 °C
Odporność na płomień	UL 1581 § 1090 IEC 60332-2-2 UL 1581 § 1100 FT2
chemical resistance	dobrze, sprawdzić w zależności od zastosowania
Odporność na benzynę	dobrze, sprawdzić w zależności od zastosowania
Oil resistance	dobrze, sprawdzić w zależności od zastosowania DIN EN 60811-404
Promień zgięcia (stały)	6 x Outer diameter
Promień zgięcia (w ruchu)	12 x Outer diameter