

Konektor M12 męski, prosty - RJ45, 90°, Ethernet

PUR-OB 2x2x0,34 ekranowany, zielony, UL CSA, 10m

Produkt spełnia wymagania wg UN/ECE R118

Męski prosty – męski 90° górny

M12 – RJ45, 4-piny

Kodowanie D

ekranowany

Ethernet CAT5

Właściwości transmisyjne przy transmisji kanałowej do 100 m

Inne długości kabli są dostarczane na życzenie.

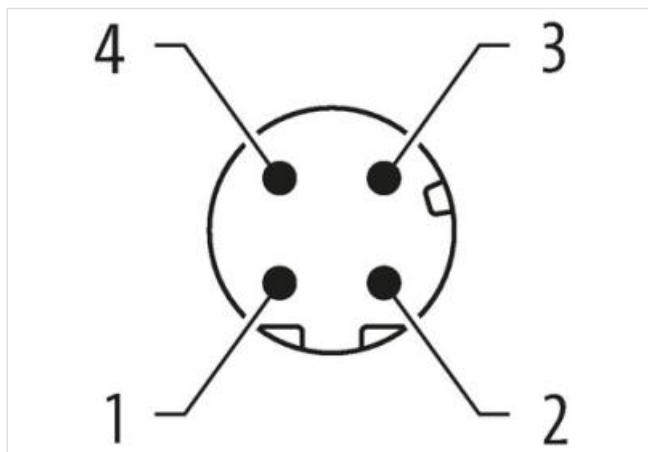
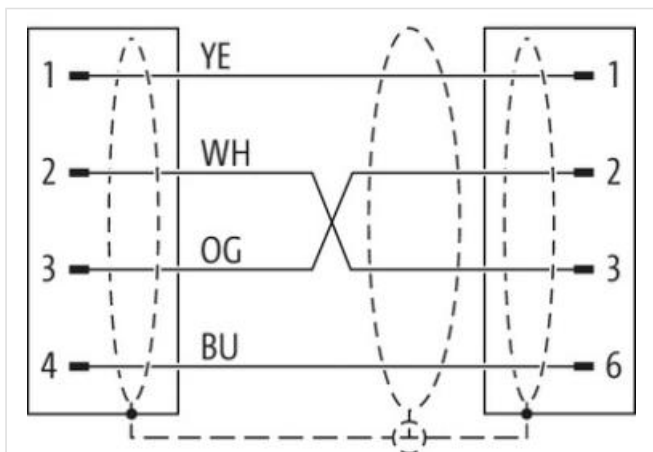
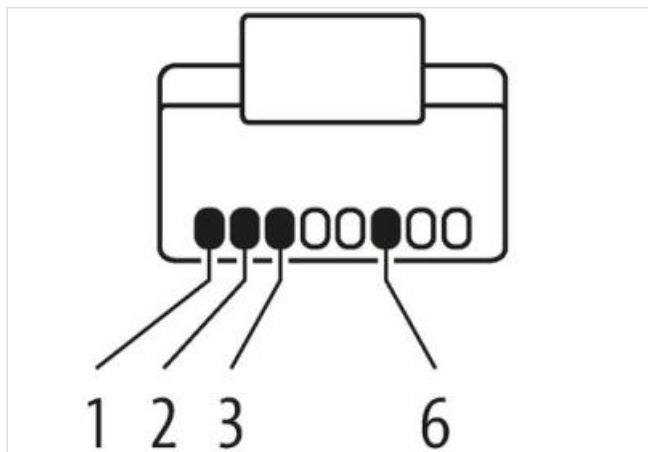
Materiał obudowy jest wykonany z tworzywa sztucznego i posiada dobrą odporność chemiczną i na oleje.

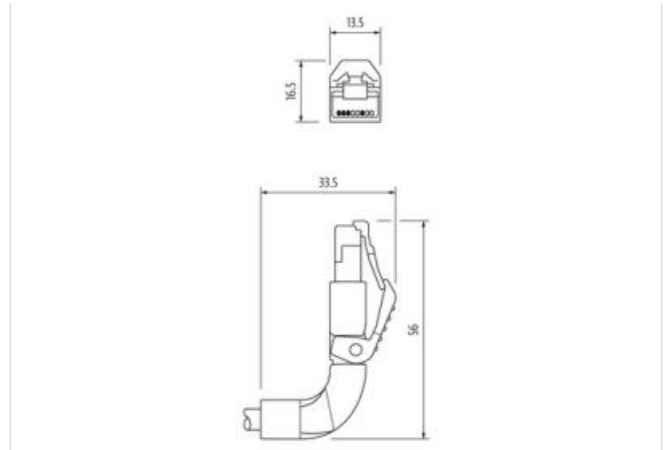
W przypadku stosowania agresywnych mediów należy sprawdzić odporność materiałów w zależności od aplikacji.

Bliższe szczegóły na życzenie.

[Link do produktu](#)

Ilustracje





Ilustracja zastępcza



Długość kabla	10 m
Moment obrotowy	0,6 Nm
Typ montażu	włożone, przykręcone
Family construction form	M12
Gwint	M12 x 1
Gender	male
Odejscie kablowe	prosty
Kodowanie	D
Materiał	PUR
Liczba biegunów	4
Rozwartość klucza	SW13
Stopień ochrony (EN IEC 60529)	IP67
Typ montażu	pluggable
Family construction form	RJ45
Gender	male
Odejscie kablowe	kątowy
Materiał	PUR
Liczba biegunów	4
Stopień ochrony (EN IEC 60529)	IP20
Dane handlowe	
ECLASS-6.0	27061801
ECLASS-6.1	27060307
ECLASS-7.0	27060307
ECLASS-8.0	27060307
ECLASS-9.0	27060307
ECLASS-10.1	27060307
ECLASS-11.1	27060307
ECLASS-12.0	27060307
ETIM-5.0	EC000830
GTIN	4048879823432
Jednostka pakowania	1

Kod taryfy celnej 85444290

Dane elektryczne | Zasilanie

Napięcie robocze DC maks. 60 V
Prąd roboczy na styk maks. 1,5 A

Dane techniczne | Komunikacja przemysłowa

Parametry transmisji CAT5, Class D (ISO/IEC 11801:2002), (EN 50173-1)
Szybkość transmisji danych maks. 100 MBit/s

Komunikacja przemysłowa | Funkcja Ethernet

Duplex Full duplex

Diagnozy

Dioda LED wskaźnika stanu nie

Ochrona urządzenia | Elektryczna

Stopień zanieczyszczenia 3
Znamionowy pik napięciowy 1 kV
Grupa materiałów izolacyjnych (IEC 60664-1) I

Dane techniczne | Dane mechaniczne

Kontur do węża falistego bez

Dane mechaniczne | Dane materiałowe

Powłoka blokady Nicketed
Powłoka złącza śrubowego nickel plated
Blokada materiału Cynkowy odlew ciśnieniowy
Material screw connection Cynkowy odlew ciśnieniowy

Dane mechaniczne | Dane montażowe

Typ montażu włożone, przykręcone, Zabezpieczenie przeciwstrząsowe

Warunki otoczenia | Klimatyczne

Temperatura robocza min. -25 °C
Temperatura robocza maks. 85 °C
Additional condition temperature range depending on cable quality

Important installation notes

Note on strain relief Protect the connectors by suitable measures from mechanical loads, e.g. by the usage of cable ties.
Note on bending radius **Attention:** Observe the permissible bending radii when laying cables, as the IP protection class can be endangered by excessive bending forces.

Norma produktu DIN EN 61076-2-101 (M12), according to IEC 60603-7 (RJ45)

Installation | Cable

wire arrangement biały, żółty, niebieski, pomarańcz
Identyfikacja przewodu 796
Kolor izolacji zielony
Type of Certificate cURus
Amount stranding 1
Stranding 4 wires o Wypełniacz rdzeniowy twisted
Ekran kabla (rodzaj) Oplot miedziany, ocynowany
Ekran kabla (osłona) 85 %
Bandowanie Fleece, Foil
Filler tak
wire arrangement biały, żółty, niebieski, pomarańcz
Cable weight 69,3 g/m
Materiał płaszcz PUR
Twardość krawędzi osłona 89 Shore A
Bez składników (płaszcz) bezołowiowe, wolne od kadmu, Wolne od FCKW, bezhalogenowy, bezsilikonowe
Outer-diameter (jacket) 6,7 mm

Tolerance outer diameter (sheath)	± 5 %
Materiał płaszcz wewnętrzny	FRNC
Kolor (płaszcz wewnętrzny)	natur
Material wire insulation	PE
Amount wires	4
Outer diameter insulation	1,4 mm
Outer diameter tolerance core insulation	± 5 %
Shore hardness wire insulation	65 Shore D
Ingredient freeness wire insulation	bezołowiowe, Wolne od FCKW, bezhalogenowy
Amount strands (wire)	7
Diameter of single wires	22 AWG
Conductor crosssection (wire)	22 AWG
Material conductor wire	Skrętka miedziana, goła
Napięcie znamionowe AC maks.	300 V
Obciążalność prądowa (norma)	dla DIN VDE 0298-4
Obciążalność prądowa min. żyła	4,8 A
Characteristic impedance	100 Ω ± 15 % @ 100 MHz
Electrical resistance line constant wire	55 Ω/km @ 20 °C
Napięcie przemienne fali stojącej (żyła - żyła)	2 kV @ 60 s
Pojemność elektryczna stała liniowa (przewód - przewód)	50000 pF/km
Napięcie przemienne fali stojącej (żyła - płaszcz)	2 kV @ 60 s
Napięcie przemienne fali stojącej (żyła - ekran)	2 kV @ 60 s
Rezystancja izolacji	5000 MΩ × km
Temperatura robocza min. (stała)	-40 °C
Temperatura robocza maks. (stała)	80 °C
Temperatura robocza min. (w ruchu)	-30 °C
Temperatura robocza maks. (w ruchu)	70 °C
Odporność na płomień	IEC 60332-2-2 UL 1581 § 1090 UL 1581 § 1100 FT2
chemical resistance	dobrze, sprawdzić w zależności od zastosowania
Odporność na benzynę	dobrze, sprawdzić w zależności od zastosowania
Oil resistance	DIN EN 60811-404 dobrze, sprawdzić w zależności od zastosowania
Promień zgięcia (stały)	5 x Outer diameter
Promień zgięcia (w ruchu)	12 x Outer diameter
Liczba cykli zgięcia (C-track)	3 Mio. @ 25 °C
Dystans (C-track)	5 m @ 25 °C
Prędkość ruchu (C-track)	3,3 m/s @ 25 °C
Liczba cykli skręcania	1 Mio. 25 °C
Skręcanie	± 180 °/m