

**M12 male 0°/M12 female 90° shielded b-cod.Profibus**

PUR-OB 1x2x0,64 shielded violet 5m

**PROFIBUS**

Męski prosty – żeński 90°

M12 – M12, 2-piny

Kodowanie B

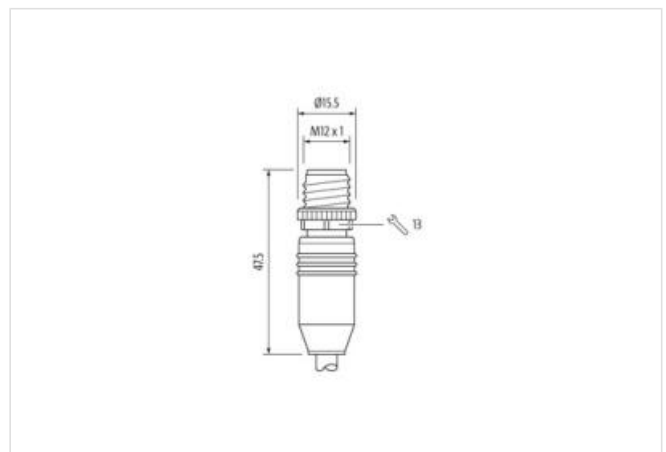
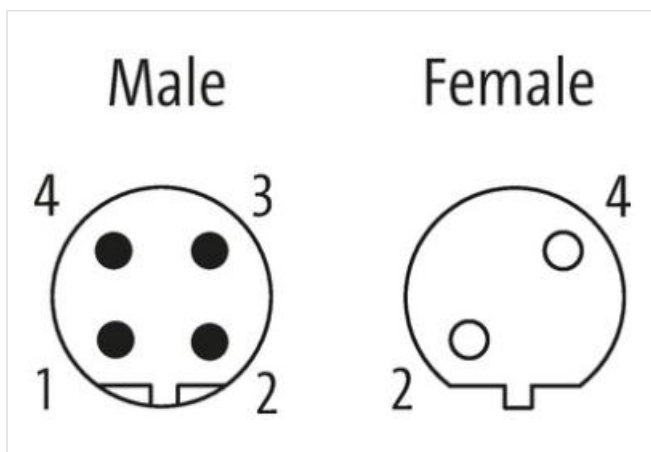
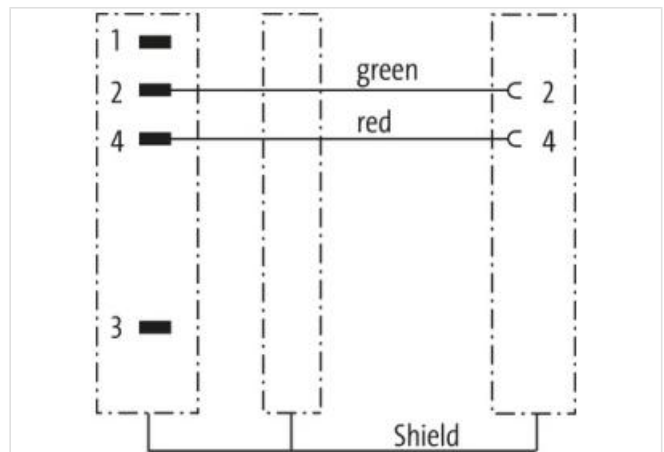
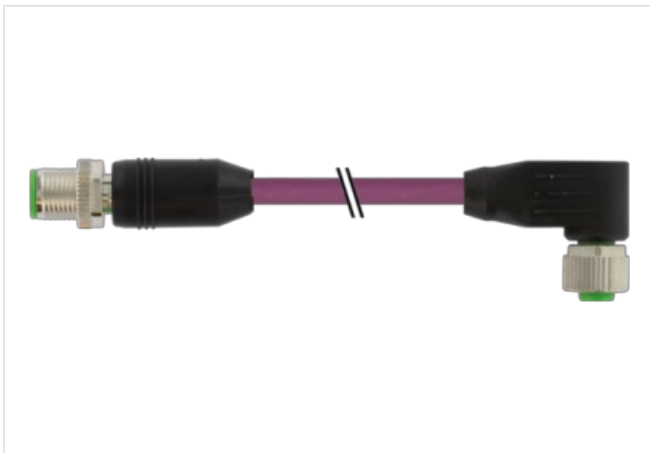
ekranowany

Materiał obudowy jest wykonany z tworzywa sztucznego i posiada dobrą odporność chemiczną i na oleje.

W przypadku stosowania agresywnych mediów należy sprawdzić odporność materiałów w zależności od aplikacji.

Bliższe szczegóły na życzenie.

Inne długości kabli są dostarczane na życzenie.

[Link do produktu](#)**Ilustracje**



Ilustracja zastępcza



Długość kabla	5 m
Moment obrotowy	0,6 Nm
Gwint	M12 x 1
Stopień ochrony (EN IEC 60529)	IP67
Moment obrotowy	0,6 Nm
Gwint	M12 x 1
<b>Dane handlowe</b>	
ECLASS-6.0	27061801
ECLASS-6.1	27060307
ECLASS-7.0	27060307
ECLASS-8.0	27060307
ECLASS-9.0	27060307
ECLASS-10.1	27060307
ECLASS-11.1	27060307
ECLASS-12.0	27060307
ETIM-5.0	EC001855
GTIN	4048879411240
Jednostka pakowania	1
Kod taryfy celnej	85444290
<b>Dane elektryczne   Zasilanie</b>	
Napięcie robocze AC maks.	60 V
Napięcie robocze DC maks.	60 V
Napięcie robocze AC (UL)	30 V
Napięcie robocze DC (UL)	30 V
Prąd roboczy na styk maks.	4 A
<b>Ochrona urządzenia   Elektryczna</b>	
Stopień ochrony (ISO 20653:2013)	IP66K
Stopień ochrony, warunek dodatkowy	włożone, przykręcone
Znamionowy pik napięciowy	1,5 kV
<b>Dane mechaniczne   Dane materiałowe</b>	
Powłoka blokady	Nickel

Blokada materiału Cynkowy odlew ciśnieniowy

#### Dane mechaniczne | Dane montażowe

Typ montażu włożone, przykręcone, Zabezpieczenie przeciwwstrząsowe

#### Important installation notes

Note on strain relief Protect the connectors by suitable measures from mechanical loads, e.g. by the usage of cable ties.

Note on bending radius **Attention:** Observe the permissible bending radii when laying cables, as the IP protection class can be endangered by excessive bending forces.

#### Installation | Cable

wire arrangement	czerwony, zielony
Identyfikacja przewodu	840
Kolor izolacji	fioletowy
Type of Certificate	cURus
Amount stranding	1
Stranding	2 wires twisted
Ekran kabla (rodzaj)	Oplot miedziany, ocynowany
Ekran kabla (osłona)	70 %
Bandowanie	Fleece, Foil
wire arrangement	czerwony, zielony
Cable weight	82,5 g/m
Materiał płaszcz	TPE-V
Bez składników (płaszcz)	bezołowiowe, wolne od kadmu, Wolne od FCKW, bezhalogenowy, bezsilikonowe
Outer-diameter (jacket)	7,8 mm
Tolerance outer diameter (sheath)	± 5 %
Materiał płaszcz wewnętrzny	TPE-V
Kolor (płaszcz wewnętrzny)	biały
Amount wires	2
Outer diameter insulation	2,55 mm
Outer diameter tolerance core insulation	± 5 %
Ingredient freeness wire insulation	bezołowiowe, Wolne od FCKW, bezhalogenowy
Amount strands (wire)	19
Diameter of single wires	24 AWG
Conductor crosssection (wire)	24 AWG
Materiał conductor wire	Skłętka miedziana, goła
Napięcie znamionowe AC maks.	250 V
Obciążalność prądowa (norma)	dla DIN VDE 0298-4
Obciążalność prądowa min. żyła	3 A
Electrical resistance line constant wire	78 Ω/km @ 20 °C
Napięcie przemienne fali stojącej (żyła - żyła)	1 kV @ 60 s
Pojemność elektryczna stała liniowa (przewód - przewód)	30000 pF/km
Napięcie przemienne fali stojącej (żyła - płaszcz)	1 kV @ 60 s
Napięcie przemienne fali stojącej (żyła - ekran)	1 kV @ 60 s
Temperatura robocza min. (stała)	-40 °C
Temperatura robocza maks. (stała)	80 °C
Temperatura robocza min. (w ruchu)	-20 °C
Temperatura robocza maks. (w ruchu)	70 °C
Odporność na płomień	UL 1581 § 1100 FT2   IEC 60332-2-2   UL 1581 § 1090
chemical resistance	dobrze, sprawdzić w zależności od zastosowania
Odporność na benzynę	dobrze, sprawdzić w zależności od zastosowania
Oil resistance	dobrze, sprawdzić w zależności od zastosowania   DIN EN 60811-404
Promień zgięcia (stały)	10 x Outer diameter
Promień gięcia (w ruchu)	12 x Outer diameter
Liczba cykli gięcia (C-track)	5 Mio. @ 25 °C

---

Dystans (C-track)	5 m @ 25 °C   poziomo
Prędkość ruchu (C-track)	3 m/s @ 25 °C

---