

Konektor M12 męski, prosty - M8 żeński, kątowy

PUR-OB 4x0,25 żółty, UL CSA, 1m

Męski prosty – żeński 90°

M12 – M8, 4-piny

Materiał obudowy jest wykonany z tworzywa sztucznego i posiada dobrą odporność chemiczną i na oleje.

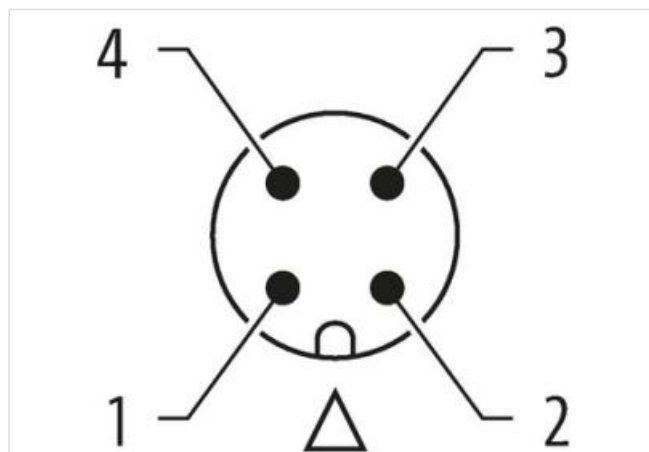
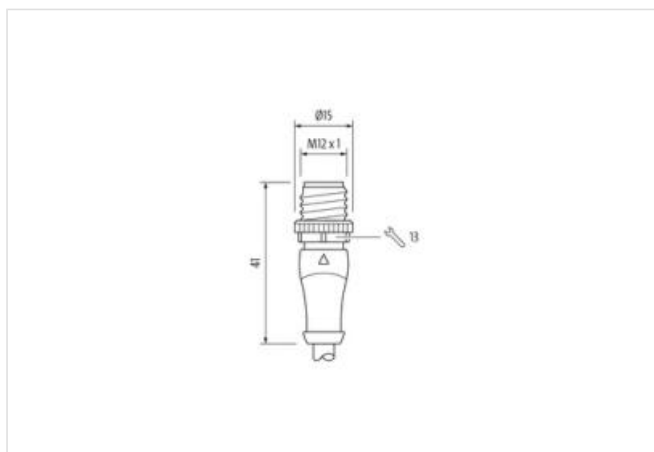
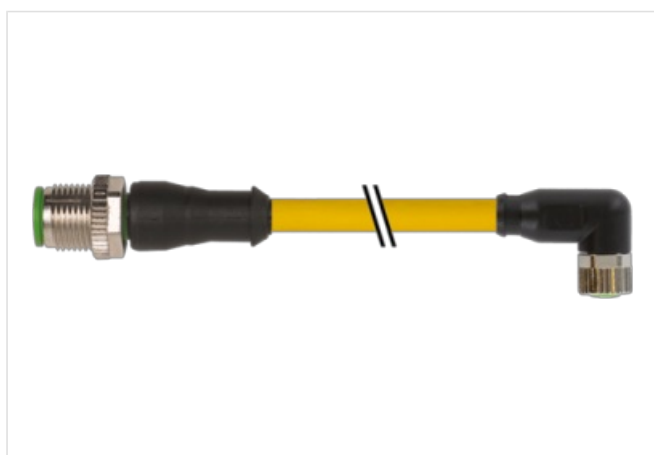
W przypadku stosowania agresywnych mediów należy sprawdzić odporność materiałów w zależności od aplikacji.

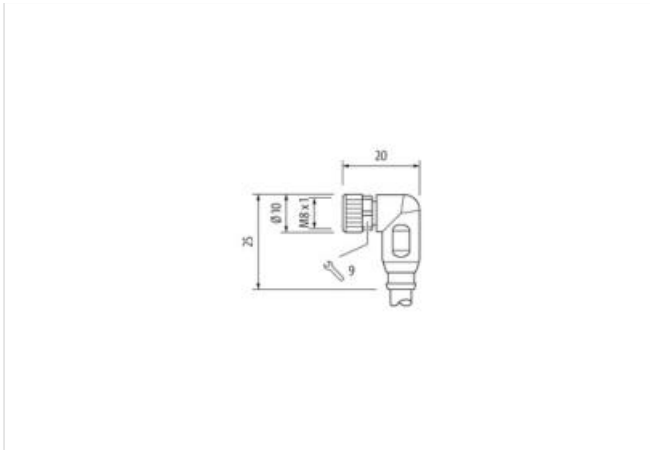
Bliższe szczegóły na życzenie.

Inne długości kabli są dostarczane na życzenie.

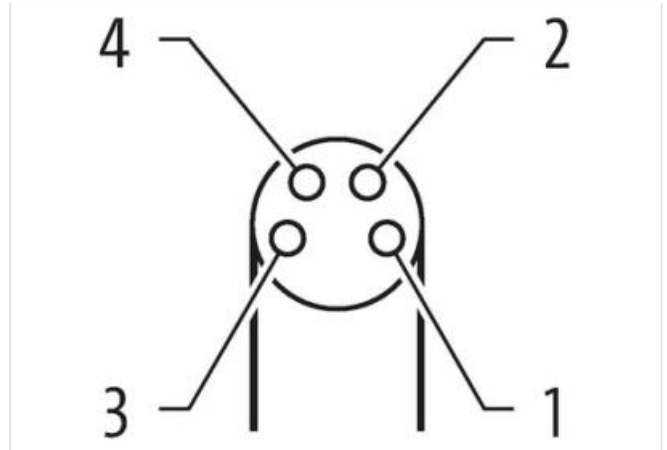
[Link do produktu](#)

Ilustracje





Ilustracja zastępcza



Długość kabla	1 m
Moment obrotowy	0,6 Nm
Typ montażu	włożone, przykręcone
Family construction form	M12
Gwint	M12 x 1
odpowiedni do peszli (Ø wewnętrzna)	10 mm
Gender	male
Odejsie kablowe	prosty
Kodowanie	A
Materiał	PUR
Liczba biegunów	4
Rozwartość klucza	SW13
Stopień ochrony (EN IEC 60529)	IP65, IP66K, IP67
Moment obrotowy	0,4 Nm
Typ montażu	włożone, przykręcone
Family construction form	M8
Gwint	M8 x 1
Gender	female
odpowiedni do peszli (Ø wewnętrzna)	6,5 mm
Odejsie kablowe	kątowy
Kodowanie	A
Materiał	PUR
Liczba biegunów	4
Rozwartość klucza	SW9
Stopień ochrony (EN IEC 60529)	IP65, IP66K, IP67
Dane handlowe	
ECLASS-6.0	27279218
ECLASS-7.0	27279218
ECLASS-8.0	27279218
ECLASS-9.0	27060311
ECLASS-10.1	27060311
ECLASS-11.1	27060311

ECLASS-12.0	27060311
ETIM-5.0	EC001855
GTIN	4048879160766
Jednostka pakowania	1
Kod taryfy celnej	85444290

Dane elektryczne | Zasilanie

Napięcie robocze AC maks.	50 V
Napięcie robocze DC maks.	60 V
Napięcie robocze AC (UL)	30 V
Napięcie robocze DC (UL)	30 V
Prąd roboczy na styk maks.	4 A

Diagnozy

Dioda LED wskaźnika stanu	nie
---------------------------	-----

Ochrona urządzenia | Elektryczna

Stopień ochrony (EN IEC 60529)	IP65, IP67, IP66K
Stopień ochrony, warunek dodatkowy	włożone, przykręcone
Stopień zanieczyszczenia	3
Znamionowy pik napięciowy	1,5 kV
Grupa materiałów izolacyjnych (IEC 60664-1)	I

Dane mechaniczne | Dane materiałowe

Powłoka blokady	Nickeled
Powłoka złącza śrubowego	nickel plated
Kolor obudowy	czarny
Kolor uchwyty stykowego	zielony
Blokada materiału	Cynkowy odlew ciśnieniowy
Material screw connection	Cynkowy odlew ciśnieniowy

Dane mechaniczne | Dane montażowe

Typ montażu	włożone, przykręcone, Zabezpieczenie przeciwwstrząsowe
-------------	--

Warunki otoczenia | Klimatyczne

Temperatura robocza min.	-25 °C
Temperatura robocza maks.	85 °C
Additional condition temperature range	depending on cable quality

Important installation notes

Note on strain relief	Protect the connectors by suitable measures from mechanical loads, e.g. by the usage of cable ties.
Note on bending radius	Attention: Observe the permissible bending radii when laying cables, as the IP protection class can be endangered by excessive bending forces.

Norma produktu	DIN EN 61076-2-101 (M12), DIN EN 61076-2-104 (M8)
----------------	---

Installation | Cable

wire arrangement	, czarny, niebieski, biały
Identyfikacja przewodu	031
Rodzaj przewodu	3
Kolor izolacji	żółty
Type of Certificate	cURus
Amount stranding	1
Stranding	4 wires twisted
wire arrangement	, czarny, niebieski, biały
Cable weight	33 g/m
Materiał płaszcz	PUR
Twardość krawędzi osłona	90 ± 5 Shore A
Bez składników (płaszcz)	bezołowiowe, wolne od kadmu, Wolne od FCKW, bezhalogenowy, bezsilikonowe
Outer-diameter (jacket)	4,5 mm

Tolerance outer diameter (sheath)	± 5 %
Material wire insulation	PP
Amount wires	4
Outer diameter insulation	1,25 mm
Outer diameter tolerance core insulation	± 5 %
Shore hardness wire insulation	70 ± 5 Shore D
Ingredient freeness wire insulation	bezołowiowe, wolne od kadmu, Wolne od FCKW, bezhalogenowy, bezsilikonowe
Amount strands (wire)	32
Diameter of single wires	0,1 mm
Conductor crosssection (wire)	0,25 mm ²
Material conductor wire	Skrętka miedziana, goła
Conductor type (wire)	Klasa skrętki 6
Napięcie znamionowe AC maks.	300 V
Obciążalność prądowa (norma)	dla DIN VDE 0298-4
Obciążalność prądowa min. żyła	3,6 A
Electrical resistance line constant wire	79 Ω/km @ 20 °C
Napięcie przemienne fali stojącej (żyła - żyła)	2,5 kV @ 60 s
Napięcie przemienne fali stojącej (żyła - płaszcz)	2,5 kV @ 60 s
Temperatura robocza min. (stała)	-40 °C
Temperatura robocza maks. (stała)	80 °C / 90 °C @ 10000 h Praca
Temperatura robocza min. (w ruchu)	-25 °C
Temperatura robocza maks. (w ruchu)	80 °C / 90 °C @ 10000 h Praca
Odporność na płomień	UL 1581 § 1100 FT2 IEC 60332-2-2 UL 1581 § 1090
chemical resistance	dobrze, sprawdzić w zależności od zastosowania
Odporność na benzynę	dobrze, sprawdzić w zależności od zastosowania
Oil resistance	dobrze, sprawdzić w zależności od zastosowania DIN EN 60811-404
Promień zgięcia (stały)	5 x Outer diameter
Promień gięcia (w ruchu)	10 x Outer diameter
Liczba cykli gięcia (C-track)	10 Mio. @ 25 °C
Dystans (C-track)	10 m @ 25 °C poziomo
Prędkość ruchu (C-track)	3 m/s @ 25 °C
Liczba cykli skręcania	2 Mio.
Skręcanie	± 180 °/m
Prędkość skrętu	35 Cykle/min