

Konektor M12 męski, prosty - M12 żeński, kątowy z LED

PVC-OB 3x0,34 szary, 2m

Męski prosty – żeński 90°

M12 – M12, 3-piny

2× LED (PNP), (NPN) na życzenie

Nr art. 7005 - M12 Lite - (plastikowa śruba radełkowana) na życzenie

Materiał obudowy jest wykonany z tworzywa sztucznego i posiada dobrą odporność chemiczną i na oleje.

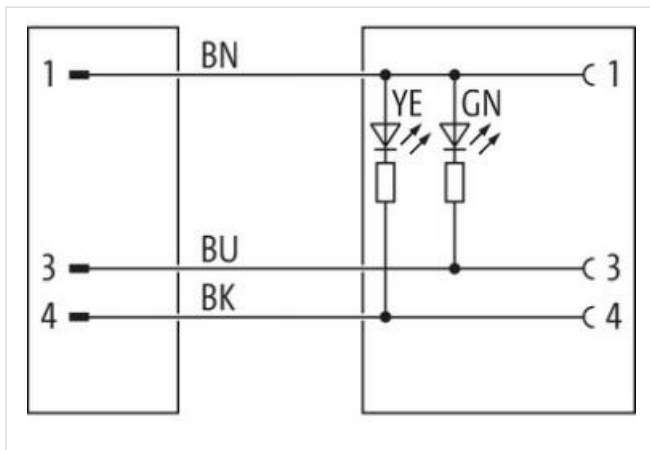
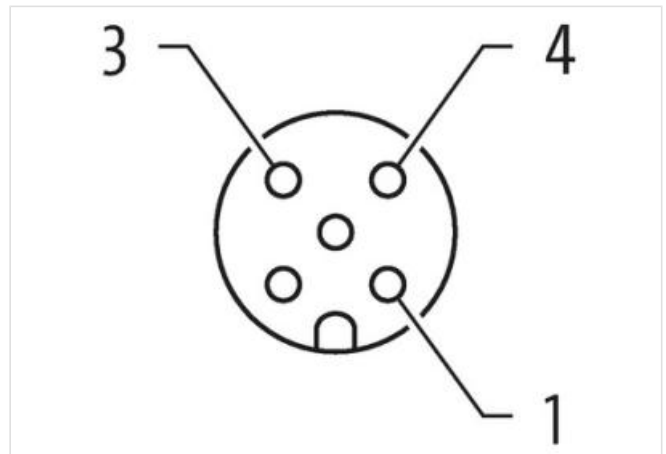
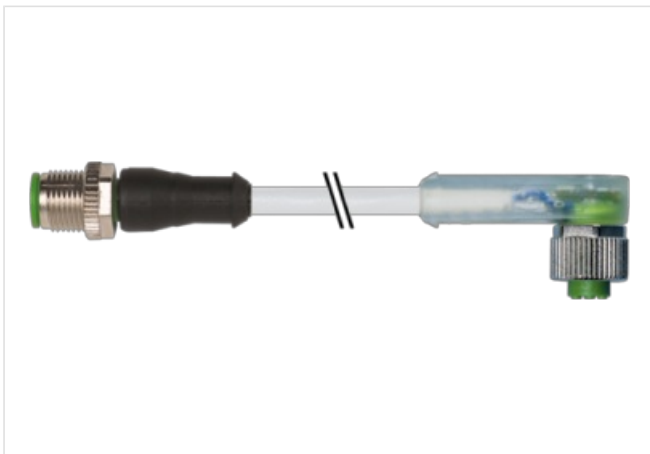
W przypadku stosowania agresywnych mediów należy sprawdzić odporność materiałów w zależności od aplikacji.

Bliższe szczegóły na życzenie.

Inne długości kabli są dostarczane na życzenie.

[Link do produktu](#)

Ilustracje





Ilustracja zastępcza



| | |
|-------------------------------------|----------------------|
| Długość kabla | 2 m |
| Moment obrotowy | 0,6 Nm |
| Typ montażu | włożone, przykręcone |
| Family construction form | M12 |
| Gwint | M12 x 1 |
| odpowiedni do peszli (Ø wewnętrzna) | 10 mm |
| Materiał | PUR |
| Rozwartość klucza | SW13 |
| Stopień ochrony (EN IEC 60529) | IP65, IP66K, IP67 |
| Moment obrotowy | 0,6 Nm |
| Typ montażu | włożone, przykręcone |
| Family construction form | M12 |
| Gwint | M12 x 1 |
| odpowiedni do peszli (Ø wewnętrzna) | 10 mm |
| Materiał | PUR |
| Rozwartość klucza | SW13 |
| Dane handlowe | |
| ECLASS-6.0 | 27279218 |
| ECLASS-7.0 | 27279218 |
| ECLASS-8.0 | 27279218 |
| ECLASS-9.0 | 27060311 |
| ECLASS-10.1 | 27060311 |
| ECLASS-11.1 | 27060311 |
| ECLASS-12.0 | 27060311 |
| ETIM-5.0 | EC001855 |
| GTIN | 4048879171403 |
| Jednostka pakowania | 1 |
| Kod taryfy celnej | 85444290 |
| Dane elektryczne Zasilanie | |
| Napięcie robocze DC | 24 V |
| Napięcie robocze DC min. | 18 V |

| | |
|--------------------------------|------|
| Napięcie robocze DC maks. | 30 V |
| Napięcie robocze DC maks. (UL) | 30 V |
| Prąd roboczy na styk maks. | 4 A |

Diagnozy

| | |
|---------------------------|----------------|
| Dioda LED wskaźnika stanu | zielony, żółty |
|---------------------------|----------------|

Instalowanie | Podłączanie

| | |
|-----------------|---------|
| Gwint montażowy | M12 x 1 |
|-----------------|---------|

Ochrona urządzenia | Elektryczna

| | |
|---|----------------------|
| Stopień ochrony, warunek dodatkowy | włożone, przykręcone |
| Stopień zanieczyszczenia | 3 |
| Znamionowy pik napięciowy | 0,8 kV |
| Grupa materiałów izolacyjnych (IEC 60664-1) | I |

Dane mechaniczne | Dane materiałowe

| | |
|---------------------------|---------------------------|
| Powłoka blokady | Nickeled |
| Powłoka złącza śrubowego | nickel plated |
| Blokada materiału | Cynkowy odlew ciśnieniowy |
| Material screw connection | Cynkowy odlew ciśnieniowy |

Dane mechaniczne | Dane montażowe

| | |
|-------------|--|
| Typ montażu | włożone, przykręcone, Zabezpieczenie przeciwwstrząsowe |
|-------------|--|

Warunki otoczenia | Klimatyczne

| | |
|--|----------------------------|
| Temperatura robocza min. | -25 °C |
| Temperatura robocza maks. | 85 °C |
| Additional condition temperature range | depending on cable quality |

Important installation notes

| | |
|------------------------|---|
| Note on strain relief | Protect the connectors by suitable measures from mechanical loads, e.g. by the usage of cable ties. |
| Note on bending radius | Attention: Observe the permissible bending radii when laying cables, as the IP protection class can be endangered by excessive bending forces. |

| | |
|----------------|--------------------------|
| Norma produktu | DIN EN 61076-2-101 (M12) |
|----------------|--------------------------|

Installation | Cable

| | |
|--|---|
| wire arrangement | , czarny, niebieski |
| Identyfikacja przewodu | 213 |
| Rodzaj przewodu | 1 |
| Kolor izolacji | szary |
| Type of Certificate | cURus |
| Amount stranding | 1 |
| Stranding | 3 wires twisted |
| wire arrangement | , czarny, niebieski |
| Cable weight | 34,1 g/m |
| Materiał płaszcz | PVC |
| Twardość krawędzi osłona | 85 ± 5 Shore A |
| Bez składników (płaszcz) | bezołowiowe, wolne od kadmu, Wolne od FCKW, bezsilikonowe |
| Outer-diameter (jacket) | 4,6 mm |
| Tolerance outer diameter (sheath) | ± 5 % |
| Material wire insulation | PVC |
| Amount wires | 3 |
| Outer diameter insulation | 1,25 mm |
| Outer diameter tolerance core insulation | ± 5 % |
| Shore hardness wire insulation | 45 ± 5 Shore D |
| Material properties wire insulation | możliwość dobrej obróbki maszynowej |
| Ingredient freeness wire insulation | bezołowiowe, wolne od kadmu, Wolne od FCKW, bezsilikonowe |
| Amount strands (wire) | 19 |

| | |
|--|---|
| Diameter of single wires | 0,15 mm |
| Conductor crosssection (wire) | 0,34 mm ² |
| Material conductor wire | Skłętka miedziana, goła |
| Conductor type (wire) | Klasa skłętki 5 |
| Napięcie znamionowe AC maks. | 300 V |
| Obciążalność prądowa (norma) | dla DIN VDE 0298-4 |
| Obciążalność prądowa min. żyła | 6 A |
| Electrical resistance line constant wire | 57 Ω/km @ 20 °C |
| Napięcie przemienne fali stojącej (żyła - żyła) | 2 kV @ 60 s |
| Napięcie przemienne fali stojącej (żyła - płaszcz) | 2 kV @ 60 s |
| Temperatura robocza min. (stała) | -30 °C |
| Temperatura robocza maks. (stała) | 80 °C |
| Temperatura robocza min. (w ruchu) | -5 °C |
| Temperatura robocza maks. (w ruchu) | 80 °C |
| Odporność na płomień | IEC 60332-2-2 UL 1581 § 1100 FT2 UL 1581 § 1090 |
| chemical resistance | dobrze, sprawdzić w zależności od zastosowania |
| Odporność na benzynę | dobrze, sprawdzić w zależności od zastosowania |
| Oil resistance | dobrze, sprawdzić w zależności od zastosowania DIN EN 60811-404 |
| Promień zgięcia (stały) | 5 x Outer diameter |
| Promień zgięcia (w ruchu) | 10 x Outer diameter |