

**M12 male straight / M12 female 90° LED**

PUR-OB 3x0,34 yellow 2m

**⚠ NOTYFIKACJA ⚠****PRODUKT ZOSTAŁ WYCOFANY ZE SPRZEDAŻY. PROSIMY UWZGLĘDNIĆ ALTERNATYWNE PRODUKTY.**

Męski prosty – żeński 90°

M12 – M12, 3-piny

2x LED (PNP), (NPN) na życzenie

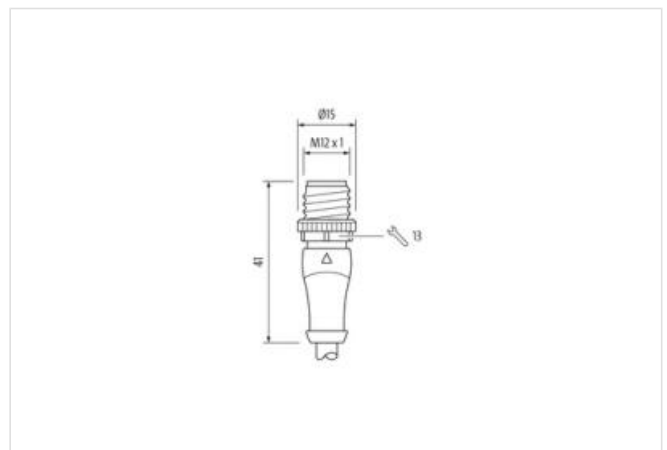
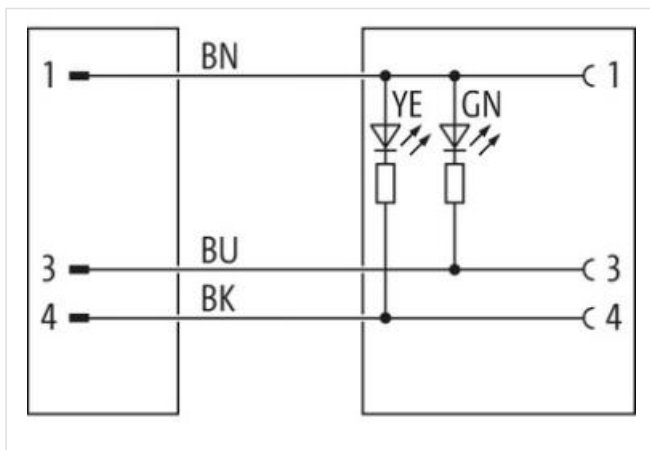
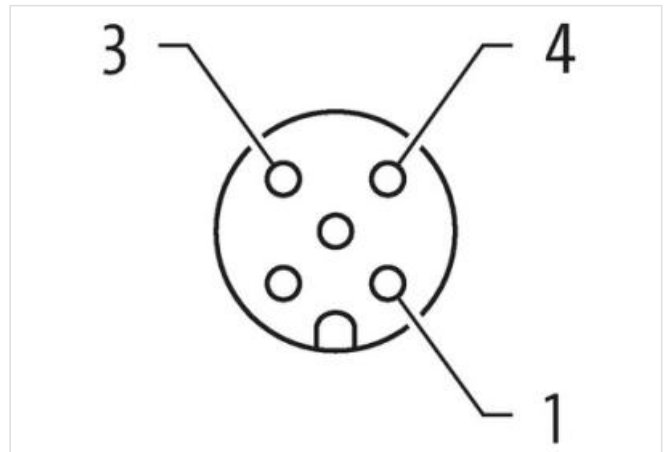
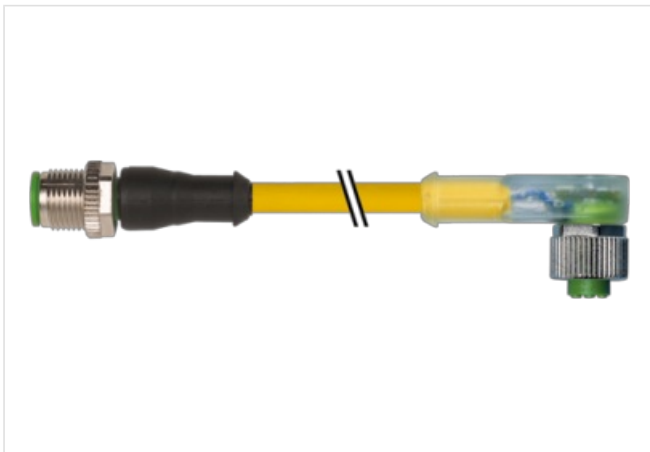
Nr art. 7005 - M12 Lite - (plastikowa śruba radełkowana) na życzenie

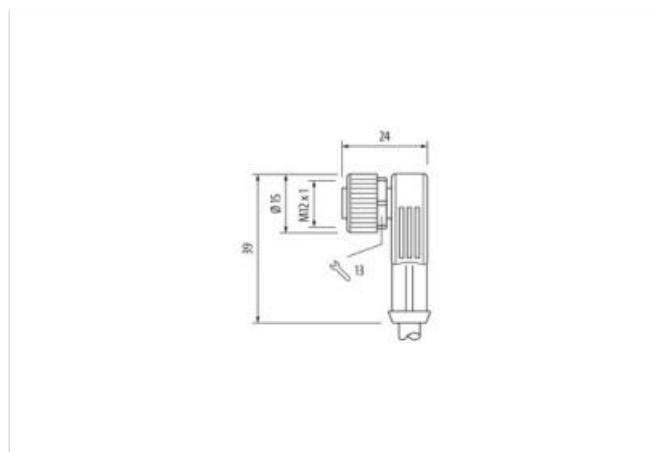
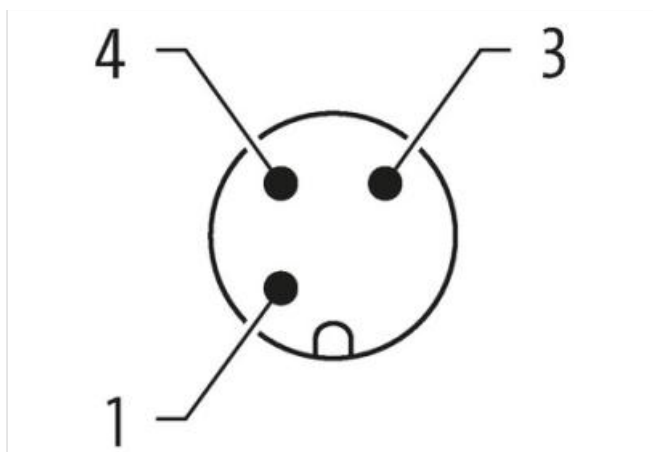
Materiał obudowy jest wykonany z tworzywa sztucznego i posiada dobrą odporność chemiczną i na oleje.

W przypadku stosowania agresywnych mediów należy sprawdzić odporność materiałów w zależności od aplikacji.

Bliższe szczegóły na życzenie.

Inne długości kabli są dostarczane na życzenie.

[Link do produktu](#)**Ilustracje**



Ilustracja zastępcza



Długość kabla	2 m
Moment obrotowy	0,6 Nm
Typ montażu	włożone, przykręcone
Family construction form	M12
Gwint	M12 x 1
odpowiedni do peszli (Ø wewnętrzna)	10 mm
Materiał	PUR
Rozwartość klucza	SW13
Stopień ochrony (EN IEC 60529)	IP65, IP66K, IP67
Moment obrotowy	0,6 Nm
Typ montażu	włożone, przykręcone
Family construction form	M12
Gwint	M12 x 1
odpowiedni do peszli (Ø wewnętrzna)	10 mm
Materiał	PUR
Rozwartość klucza	SW13
<b>Dane handlowe</b>	
ECLASS-6.0	27279218
ECLASS-6.1	27279218
ECLASS-7.0	27279218
ECLASS-8.0	27279218
ECLASS-9.0	27060311
ECLASS-10.1	27060311
ECLASS-11.1	27060311
ECLASS-12.0	27060311
ETIM-5.0	EC001855
GTIN	4048879171618
Jednostka pakowania	1
Kod taryfy celnej	85444290
<b>Dane elektryczne   Zasilanie</b>	
Napięcie robocze DC	24 V

Napięcie robocze DC min.	18 V
Napięcie robocze DC maks.	30 V
Napięcie robocze DC maks. (UL)	30 V
Prąd roboczy na styk maks.	4 A

**Diagnozy**

Dioda LED wskaźnika stanu	zielony, żółty
---------------------------	----------------

**Instalowanie | Podłączanie**

Gwint montażowy	M12 x 1
-----------------	---------

**Ochrona urządzenia | Elektryczna**

Stopień ochrony, warunek dodatkowy	włożone, przykręcone
Stopień zanieczyszczenia	3
Znamionowy pik napięciowy	0,8 kV
Grupa materiałów izolacyjnych (IEC 60664-1)	I

**Dane mechaniczne | Dane materiałowe**

Powłoka blokady	Nickeled
Powłoka złącza śrubowego	nickel plated
Blokada materiału	Cynkowy odlew ciśnieniowy
Materiał screw connection	Cynkowy odlew ciśnieniowy

**Dane mechaniczne | Dane montażowe**

Typ montażu	włożone, przykręcone, Zabezpieczenie przeciwwstrząsowe
-------------	--

**Warunki otoczenia | Klimatyczne**

Temperatura robocza min.	-25 °C
Temperatura robocza maks.	85 °C
Additional condition temperature range	depending on cable quality

Norma produktu	DIN EN 61076-2-101 (M12)
----------------	--------------------------

**Kabel**

Identyfikacja przewodu	023
Rodzaj przewodu	2 (PUR/PVC)
Zatwierdzenie (przewód)	UL (AWM-Style 20549/1731), CSA; CE conform
Ciężar przewodu [G/m]	35,97 g
Materiał skrętka	Przewód Cu, czysty
Rezystor (rdzeń)	max. 57 Ω/km (20 °C)
Ø pojedynczego przewodu (rdzeń)	0.1 mm
Budowa (rdzeń)	42× 0.1 mm (przewód klasy 6)
Wymiary (rdzeń)	3× 0.34 mm <sup>2</sup>
AWG	zbliżony do AWG 22
Materiał izolacja przewodu	PVC
Właściwości materiału izolacja przewodu	bez CFC, kadmu, silikonu i ołowiu
Twardość krawędzi izolacja przewodu	43 ±5 D
Ø przewodu z izolacją	1.25 mm ±5%
Kolor/numerowanie przewodów	brą, cza, nie
Sposób łączenia	3 przewody skręcone
Ekranowanie	nie
Materiał płaszcz	PUR/PVC
Właściwości materiału (osłona)	bez CFC, halogenu, kadmu, silikonu i ołowiu, matowy, małe przyleganie, łatwość pracy maszyny, odporny na ścieranie, hydrolizę i iskry spawalnicze
Twardość krawędzi osłona	80 ±5 A (PVC-osłona wewnętrzna); 85 ±5 A (PUR-osłona)
Ø-zewn. (osłona)	4.3 mm ±5%
Kolor osłona	żółty
odporność na chemikalia	dobra odporność na oleje, benzynę i chemikalia
Napięcie znamionowe	UL 300 V AC

Napięcie testowe	2000 V AC
Obciążalność prądowa	dla DIN VDE 0298-4
Zakres temperatur (stały)	-30...+80 °C
Zakres temperatur (ruchomy)	-5...+80 °C
Promień zgięcia (stały)	10× Ø-zewn.
Promień gięcia (w ruchu)	15× Ø-zewn.
Liczba cykli gięcia (C-track)	max. 2 Mio. (25 °C)
Prędkość ruchu (C-track)	max. 3.3 m/s
Przyspieszenie (C-track)	max. 5 m/s <sup>2</sup>