

M12 male 90° / M12 female 90°

PVC 5x0.34 ye UL/CSA 0,5m

Męski 90° – żeński 90°

M12 – M12, 5-piny

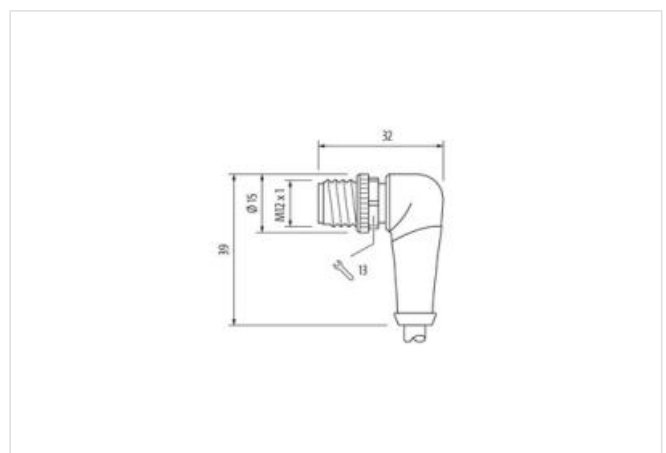
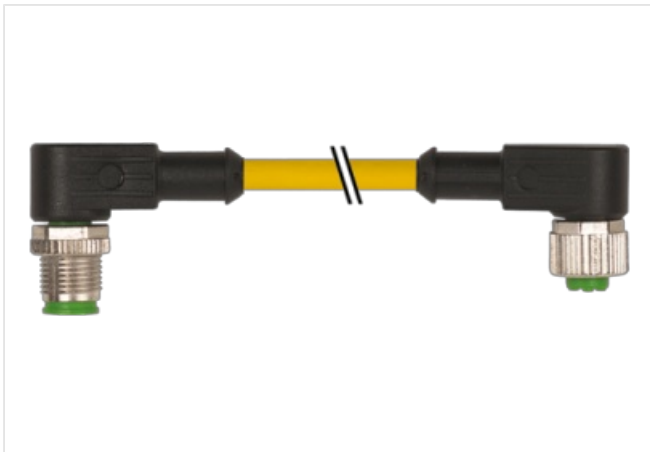
Nr art. 7005 - M12 Lite - (plastikowa śruba radełkowana) na życzenie

Materiał obudowy jest wykonany z tworzywa sztucznego i posiada dobrą odporność chemiczną i na oleje.

W przypadku stosowania agresywnych mediów należy sprawdzić odporność materiałów w zależności od aplikacji.

Bliższe szczegóły na życzenie.

Inne długości kabli są dostarczane na życzenie.

[Link do produktu](#)**Ilustracje**



Ilustracja zastępcza



Długość kabla	0,5 m
Moment obrotowy	0,6 Nm
Typ montażu	włożone, przykręcone
Family construction form	M12
Gwint	M12 x 1
odpowiedni do peszli (Ø wewnętrzna)	10 mm
Kodowanie	A
Materiał	PUR
Rozwartość klucza	SW13
Stopień ochrony (EN IEC 60529)	IP66K, IP67

Moment obrotowy	0,6 Nm
Typ montażu	włożone, przykręcone
Family construction form	M12
Gwint	M12 x 1
odpowiedni do peszli (Ø wewnętrzna)	10 mm
Kodowanie	A
Materiał	PUR
Rozwartość klucza	SW13
Stopień ochrony (EN IEC 60529)	IP66K, IP67

Dane handlowe

ECLASS-6.0	27279218
ECLASS-7.0	27279218
ECLASS-8.0	27279218
ECLASS-9.0	27060311
ECLASS-10.1	27060311
ECLASS-11.1	27060311
ECLASS-12.0	27060311
ETIM-5.0	EC001855
GTIN	4048879891332
Jednostka pakowania	1
Kod taryfy celnej	85444290

Dane elektryczne | Zasilanie

Informacje zawarte w tym arkuszu danych zostały opracowane z najwyższą starannością. Odpowiedzialność co do poprawności, kompletności i aktualności jest ograniczona do rażącego przewinienia. Stan: 26.06.2024

Napięcie robocze AC maks.	125 V
Napięcie robocze DC maks.	125 V
Napięcie robocze AC (UL)	30 V
Napięcie robocze DC (UL)	30 V
Prąd roboczy na styk maks.	4 A

Instalowanie | Podłączenie

Gwint montażowy	M12 x 1
-----------------	---------

Ochrona urządzenia | Elektryczna

Stopień ochrony, warunek dodatkowy	włożone, przykręcone
Stopień zanieczyszczenia	3
Grupa materiałów izolacyjnych (IEC 60664-1)	I

Dane mechaniczne | Dane materiałowe

Powłoka blokady	Nickel
Powłoka złącza śrubowego	nickel plated
Blokada materiału	Cynkowy odlew ciśnieniowy
Material screw connection	Cynkowy odlew ciśnieniowy

Dane mechaniczne | Dane montażowe

Typ montażu	włożone, przykręcone, Zabezpieczenie przeciwwstrząsowe
-------------	--

Warunki otoczenia | Klimatyczne

Temperatura robocza min.	-25 °C
Temperatura robocza maks.	85 °C
Additional condition temperature range	depending on cable quality

Important installation notes

Note on strain relief	Protect the connectors by suitable measures from mechanical loads, e.g. by the usage of cable ties.
Note on bending radius	Attention: Observe the permissible bending radii when laying cables, as the IP protection class can be endangered by excessive bending forces.

Installation | Cable

wire arrangement	, czarny, niebieski, biały, zielono-żółte
Identyfikacja przewodu	015
Rodzaj przewodu	1
Kolor izolacji	żółty
Type of Certificate	cURus
Amount stranding	1
Stranding	5 wires o Wypełniacz rdzeniowy twisted
Filler	tak
wire arrangement	, czarny, niebieski, biały, zielono-żółte
Cable weight	48,4 g/m
Materiał płaszcz	PVC
Twardość krawędzi osłona	85 ± 5 Shore A
Bez składników (płaszcz)	bezołowiowe, wolne od kadmu, Wolne od FCKW, bezsilikonowe
Outer-diameter (jacket)	5,2 mm
Tolerance outer diameter (sheath)	± 5 %
Material wire insulation	PVC
Amount wires	5
Outer diameter insulation	1,25 mm
Outer diameter tolerance core insulation	± 5 %
Shore hardness wire insulation	45 ± 5 Shore D
Material properties wire insulation	możliwość dobrej obróbki maszynowej
Ingredient freeness wire insulation	bezołowiowe, wolne od kadmu, Wolne od FCKW, bezsilikonowe
Amount strands (wire)	19
Diameter of single wires	0,15 mm
Conductor crosssection (wire)	0,34 mm ²

Material conductor wire	Skrętka miedziana, goła
Conductor type (wire)	Klasa skrętki 5
Napięcie znamionowe AC maks.	300 V
Obciążalność prądowa (norma)	dla DIN VDE 0298-4
Obciążalność prądowa min. żyła	4,5 A
Electrical resistance line constant wire	57 Ω /km @ 20 °C
Napięcie przemienne fali stojącej (żyła - żyła)	2 kV @ 60 s
Napięcie przemienne fali stojącej (żyła - płaszcz)	2 kV @ 60 s
Temperatura robocza min. (stała)	-30 °C
Temperatura robocza maks. (stała)	80 °C
Temperatura robocza min. (w ruchu)	-5 °C
Temperatura robocza maks. (w ruchu)	80 °C
Odporność na płomień	UL 1581 § 1100 FT2 UL 1581 § 1090 IEC 60332-2-2
chemical resistance	dobrze, sprawdzić w zależności od zastosowania
Odporność na benzynę	dobrze, sprawdzić w zależności od zastosowania
Oil resistance	DIN EN 60811-404 dobrze, sprawdzić w zależności od zastosowania
Promień zgięcia (stały)	5 x Outer diameter
Promień zgięcia (w ruchu)	10 x Outer diameter