

## Konektor M23 żeński, kątowy, 19-polowy z wolnym końcem przewodów

PUR 16x0,5/3x1 5m

Nr art.: 7000-23351-4520500

Ciężar: 1.253

Kraj pochodzenia: DE

Oznaczenie modelu: MS23SNDD19-000\_452\_5.0

### Advantages of our connectors:

Our connectors are versatile and specially optimised for industrial environments. All connectors are 100% tested during the manufacturing process to ensure the highest quality and reliability.

The contacts are gold-plated, which ensures optimum conductivity. Thanks to the high degree of protection, the connectors are ideal for demanding industrial environments. They are also vibration-resistant - this is ensured by the union nut with vibration protection.

Our connectors are resistant to oils and cooling lubricants, but resistance to aggressive media should be tested for each specific application. Different cable lengths available [on request](#)

If you are missing technical information? Please feel free to use our [dictionary](#) to find more technical details.

### Product details:

**Żeński kątowny**

**M23, 19-pinów**

**19 pinów zajętych**

**dla rozdzielacza 8-portowego, 5-piny**

**Inne długości kabli są dostarczane na życzenie.**

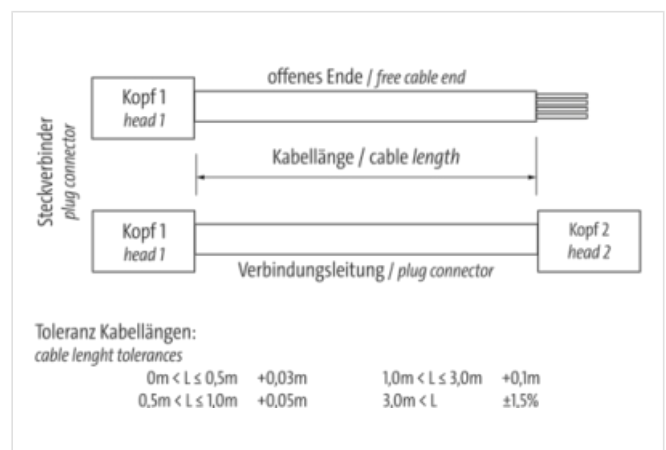
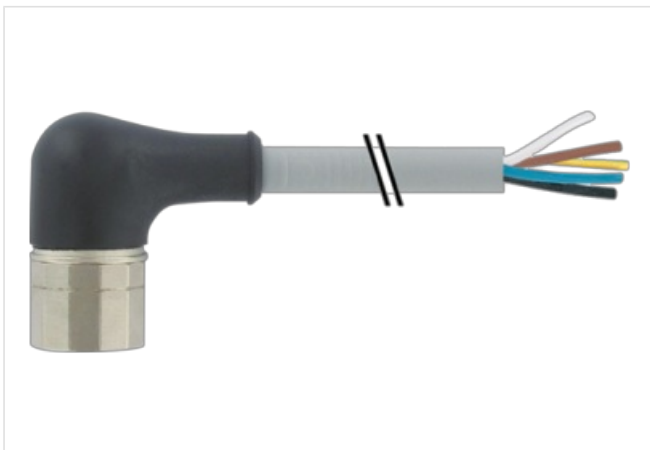
**Materiał obudowy jest wykonany z tworzywa sztucznego i posiada dobrą odporność chemiczną i na oleje.**

**W przypadku stosowania agresywnych mediów należy sprawdzić odporność materiałów w zależności od aplikacji. Bliższe szczegóły na życzenie.**

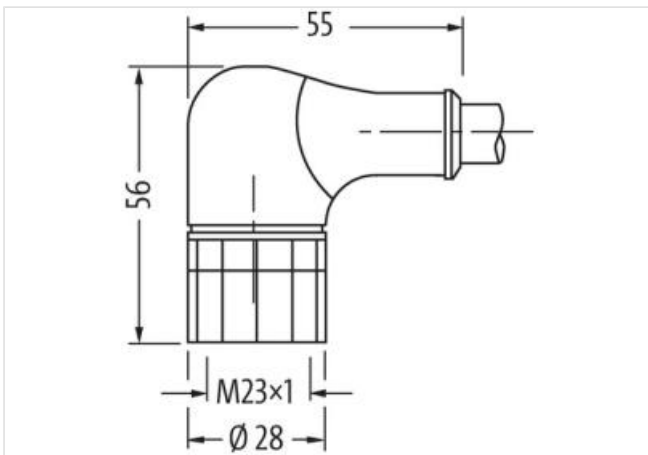
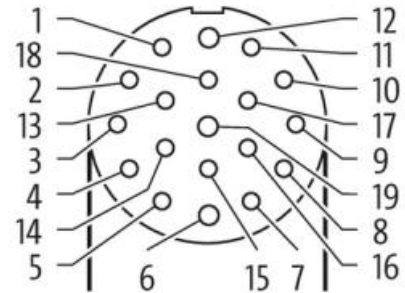
**7.5 A (1.0 mm<sup>2</sup>); 3.5 A (0.5 mm<sup>2</sup>)**

### [Link do produktu](#)

#### Ilustracje



1 >	VT
2 >	RD
3 >	GY
4 >	RD BU
5 >	GN
6 >	BU
7 >	GY PK
8 >	GN WH
9 >	YE WH
10 >	GY WH
11 >	BK
12 >	GN YE
13 >	BN YE
14 >	BN GN
15 >	WH
16 >	YE
17 >	PK
18 >	BN GY
19 >	BN



Ilustracja zastępcza



Długość kabla	5 m
Moment obrotowy	2 Nm
Typ montażu	włożone, przykręcone
Family construction form	M23
Gwint	M23 x 1
odpowiedni do peszli (Ø wewnętrzna)	16 mm
Materiał	PUR
Liczba biegunów	19
Rozwartość klucza	SW27
Stopień ochrony (EN IEC 60529)	IP67
<b>Dane handlowe</b>	
ECLASS-6.0	27279218
ECLASS-7.0	27279218
ECLASS-8.0	27279218
ECLASS-9.0	27060311
ECLASS-10.1	27060311
ECLASS-11.1	27060311

ECLASS-12.0	27060311
ETIM-5.0	EC001855
GTIN	4048879187848
Jednostka pakowania	1
Kod taryfy celnej	85444290
<b>Dane elektryczne   Zasilanie</b>	
Napięcie robocze AC maks.	125 V
Napięcie robocze DC maks.	125 V
Prąd roboczy na styk maks.	7,5 A
<b>Instalowanie   Podłączanie</b>	
Gwint montażowy	M23 x 1
<b>Ochrona urządzenia   Elektryczna</b>	
Stopień ochrony, warunek dodatkowy	włożone, przykręcone
Stopień zanieczyszczenia	3
Znamionowy pik napięciowy	2 kV
Grupa materiałów izolacyjnych (IEC 60664-1)	I
<b>Dane mechaniczne   Dane materiałowe</b>	
Powłoka blokady	nickel plated
Powłoka złącza śrubowego	nickel plated
Blokada materiału	Mosiądz
Material screw connection	Mosiądz
<b>Dane mechaniczne   Dane montażowe</b>	
Typ montażu	włożone, przykręcone, Zabezpieczenie przeciwwstrząsowe
<b>Warunki otoczenia   Klimatyczne</b>	
Temperatura robocza min.	-25 °C
Temperatura robocza maks.	85 °C
Additional condition temperature range	depending on cable quality
<b>Important installation notes</b>	
Note on strain relief	Protect the connectors by suitable measures from mechanical loads, e.g. by the usage of cable ties.
Note on bending radius	Attention: Observe the permissible bending radii when laying cables, as the IP protection class can be endangered by excessive bending forces.
<b>Installation   Cable</b>	
wire arrangement	szaro-różowe, brązowo-zielony, żółty, zielono-biały, zielony, czerwono-niebieskie, biały, (brązowo-szary, czarny, szaro-biały, czerwony, brązowo-żółty, rosa, żółto-biały, szary, niebieski, , zielono-żółte, fioletowy)
Identyfikacja przewodu	452
Funkcja kabla	Hybrydowe, Sygnał, Power
Kolor izolacji	szary
Type of Certificate	cURus
Amount stranding	1
Stranding	7 wires o Wypełniacz rdzeniowy twisted
Amount stranding (type 2)	1
Stranding (type 2)	12 wires przeciwbieżne twisted
Bandowanie	Fleece
Filler	tak
wire arrangement	szaro-różowe, brązowo-zielony, żółty, zielono-biały, zielony, czerwono-niebieskie, biały, (brązowo-szary, czarny, szaro-biały, czerwony, brązowo-żółty, rosa, żółto-biały, szary, niebieski, , zielono-żółte, fioletowy)
Cable weigth	231 g/m
Materiał płaszcz	PUR
Twardość krawędzi osłona	90 ± 5 Shore A
Bez składników (płaszcz)	bezołowiowe, wolne od kadmu, Wolne od FCKW, bezhalogenowy

Outer-diameter (jacket)	11,5 mm
Tolerance outer diameter (sheath)	± 5 %
Material wire insulation	PP
Amount wires	16
Outer diameter insulation	1,6 mm
Outer diameter tolerance core insulation	± 5 %
Shore hardness wire insulation	70 ± 5 Shore D
Ingredient freeness wire insulation	bezołowiowe, Wolne od FCKW, bezhalogenowy, bezsilikonowe, Wolne od LABS
Amount strands (wire)	64
Diameter of single wires	0,1 mm
Conductor crosssection (wire)	0,5 mm <sup>2</sup>
Material conductor wire	Skrętka miedziana, goła
Conductor type (wire)	Klasa skrętki 6
Material wire insulation (Power)	PP
Outer diameter wire insulation (Power)	2,1 mm
Tolerance outer diameter wire insulation (Power)	±5 %
Shore hardness wire insulation (Power)	70 Shore D±5 Shore D
Ingredient freeness wire insulation (Power)	bezołowiowe, wolne od kadmu, Wolne od FCKW, bezhalogenowy, bezsilikonowe, Wolne od LABS
Liczba żył (zasilanie)	3
Amount strands wire (Power)	128
Diameter of single wires (Power)	0,1 mm
Wire conductor cross section (Power)	1 mm <sup>2</sup>
Material conductor wire (Power)	Skrętka miedziana, goła
Conductor type wire (Power)	Klasa skrętki 6
Max. rated voltage (conductor - conductor)	500 V
Max. rated voltage (conductor - ground)	300 V
Obciążalność prądowa (norma)	dla DIN VDE 0298-4
Obciążalność prądowa min. żyła	5,9 A
Obciążalność prądowa min. żyły (dane)	15 A
Electrical resistance line constant wire	39 Ω/km @ 20 °C
Electrical resistance coating wire (Power)	19,5 Ω/km @20 °C
Napięcie przemiennie fali stojącej (żyła - żyła)	2 kV @ 60 s
Napięcie przemiennie fali stojącej (żyła - płaszcz)	2 kV @ 60 s
Temperatura robocza min. (stała)	-40 °C
Temperatura robocza maks. (stała)	80 °C / 90 °C @ 10000 h Praca
Temperatura robocza min. (w ruchu)	-25 °C
Temperatura robocza maks. (w ruchu)	80 °C / 90 °C @ 10000 h Praca
Odporność na płomień	UL 1581 § 1100 FT2   IEC 60332-2-2   UL 1581 § 1090
chemical resistance	dobrze, sprawdzić w zależności od zastosowania
Odporność na benzynę	dobrze, sprawdzić w zależności od zastosowania
Oil resistance	dobrze, sprawdzić w zależności od zastosowania   DIN EN 60811-404
Promień zgięcia (stały)	7,5 x Outer diameter
Promień gięcia (w ruchu)	10 x Outer diameter
Liczba cykli gięcia (C-track)	5 Mio. @ 25 °C
Dystans (C-track)	10 m @ 25 °C   poziomo
Prędkość ruchu (C-track)	3 m/s @ 25 °C