

M23 female 0° with cable

PUR 16x0.5+3x1.0 gy UL/CSA+drag chain 35m

Żeński proste

M23, 19-pinów

19 pinów zajętych

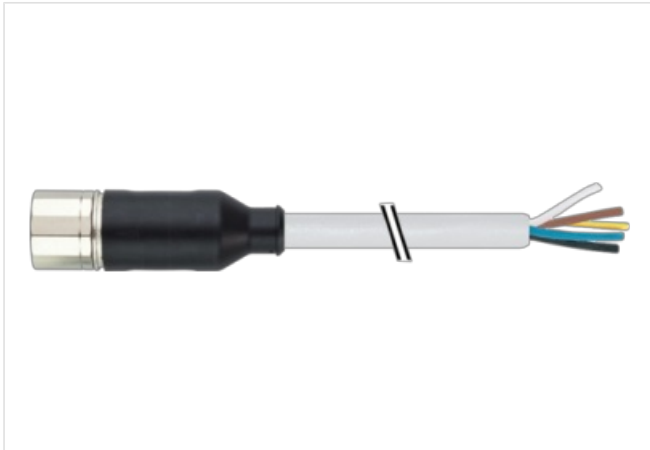
dla rozdzielacza 8-portowego, 5-piny

Inne długości kabli są dostarczane na życzenie.

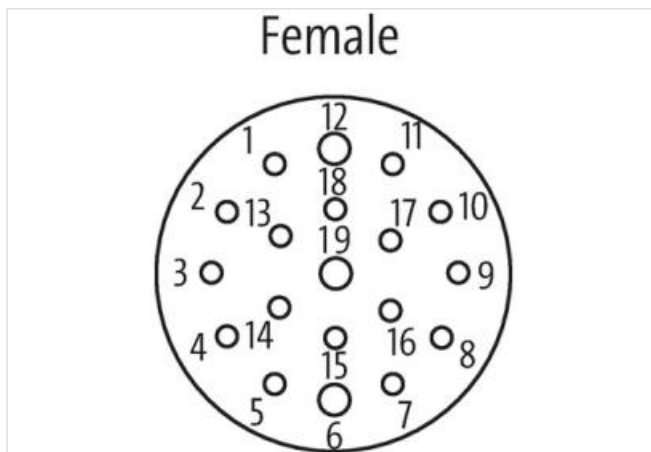
Materiał obudowy jest wykonany z tworzywa sztucznego i posiada dobrą odporność chemiczną i na oleje.

W przypadku stosowania agresywnych mediów należy sprawdzić odporność materiałów w zależności od aplikacji.

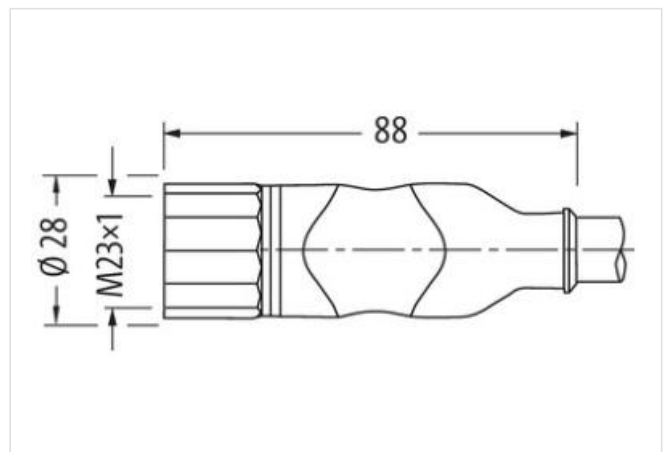
Bliższe szczegóły na życzenie.

7.5 A (1.0 mm²); 3.5 A (0.5 mm²)[Link do produktu](#)**Ilustracje**

15	white
7	gray / pink
5	green
4	red / blue
16	yellow
8	white / green
3	gray
14	brown / green
17	pink
9	white / yellow
2	red
13	yellow / brown
11	black
10	white / gray
1	violet
18	gray / brown
19	brown 1.0mm ²
6	blue 1.0mm ²
12	green / yellow 1.0mm ²



Ilustracja zastępcza



Długość kabla

35 m

Moment obrotowy	2 Nm
Typ montażu	włożone, przykręcone
Family construction form	M23
Gwint	M23 x 1
Materiał	PUR
Liczba biegunów	19
Rozwartość klucza	SW27
Stopień ochrony (EN IEC 60529)	IP65, IP67

Dane handlowe

ECLASS-6.0	27279218
ECLASS-6.1	27279218
ECLASS-7.0	27279218
ECLASS-8.0	27279218
ECLASS-9.0	27060311
ECLASS-10.1	27060311
ECLASS-11.1	27060311
ECLASS-12.0	27060311
ETIM-5.0	EC001855
GTIN	4048879876353
Jednostka pakowania	1
Kod taryfy celnej	85444290

Dane elektryczne | Zasilanie

Napięcie robocze AC maks.	125 V
Napięcie robocze DC maks.	125 V
Prąd roboczy na styk maks.	7,5 A

Instalowanie | Podłączanie

Gwint montażowy	M23 x 1
-----------------	---------

Ochrona urządzenia | Elektryczna

Stopień ochrony, warunek dodatkowy	włożone, przykręcone
Stopień zanieczyszczenia	3
Znamionowy pik napięciowy	2 kV
Grupa materiałów izolacyjnych (IEC 60664-1)	I

Dane mechaniczne | Dane materiałowe

Powłoka blokady	nickel plated
Powłoka złącza śrubowego	nickel plated
Blokada materiału	Mosiądz
Materiał screw connection	Mosiądz

Dane mechaniczne | Dane montażowe

Typ montażu	włożone, przykręcone
-------------	----------------------

Warunki otoczenia | Klimatyczne

Temperatura robocza min.	-25 °C
Temperatura robocza maks.	85 °C
Additional condition temperature range	depending on cable quality

Important installation notes

Note on strain relief	Protect the connectors by suitable measures from mechanical loads, e.g. by the usage of cable ties.
Note on bending radius	Attention: Observe the permissible bending radii when laying cables, as the IP protection class can be endangered by excessive bending forces.

Installation | Cable

wire arrangement	szaro-różowe, brązowo-zielony, żółty, zielono-biały, zielony, czerwono-niebieskie, biały, (brązowo-szary, czarny, szaro-biały, czerwony, brązowo-żółty, rosa, żółto-biały, szary, niebieski, , zielono-żółte, fioletowy)
Identyfikacja przewodu	452

Kolor izolacji	szary
Type of Certificate	cURus
Amount stranding	1
Stranding	7 wires o Wypełniacz rdzeniowy twisted
Amount stranding (type 2)	1
Stranding (type 2)	12 wires przeciwbieżne twisted
Bandowanie	Fleece
Filler	tak
wire arrangement	szaro-różowe, brązowo-zielony, żółty, zielono-biały, zielony, czerwono-niebieskie, biały, (brązowo-szary, czarny, szaro-biały, czerwony, brązowo-żółty, rosa, żółto-biały, szary, niebieski, , zielono-żółte, fioletowy)
Cable weighth	231 g/m
Materiał płaszcz	PUR
Twardość krawędzi osłona	94 ± 5 Shore A
Bez składników (płaszcz)	bezołowiowe, wolne od kadmu, Wolne od FCKW, bezhalogenowy
Outer-diameter (jacket)	11,5 mm
Tolerance outer diameter (sheath)	± 5 %
Material wire insulation	TPE-E
Amount wires	16
Outer diameter insulation	1,6 mm
Outer diameter tolerance core insulation	± 5 %
Shore hardness wire insulation	55 ± 5 Shore D
Ingredient freeness wire insulation	bezołowiowe, Wolne od FCKW, bezhalogenowy, bezsilikonowe, Wolne od LABS
Amount strands (wire)	64
Diameter of single wires	0,1 mm
Conductor crosssection (wire)	0,5 mm ²
Material conductor wire	Skrętka miedziana, goła
Conductor type (wire)	Klasa skrętki 6
Material wire insulation (Data)	TPE-E
Outer diameter wire insulation (Data)	2,1 mm
Tolerance outer diameter wire insulation (data)	± 5 %
Shore hardness wire insulation (Data)	55 ± 5 Shore D
Ingredient freeness wire insulation (Data)	bezołowiowe, bezhalogenowy, bezsilikonowe, Wolne od LABS
Amount wires (Data)	3
Amount strands wire (Data)	128
Diameter of single wires (Data)	0,1 mm
Conductor crosssection wire (Data)	1 mm ²
Material conductor wire (Data)	Skrętka miedziana, goła
Wire conductor type (Data)	Klasa skrętki 6
Max. rated voltage (conductor - conductor)	300 V
Max. rated voltage (conductor - ground)	300 V
Obciążalność prądowa (norma)	dla DIN VDE 0298-4
Obciążalność prądowa min. żyła	5,9 A
Obciążalność prądowa min. żyły (dane)	15 A
Electrical resistance line constant wire	39 Ω/km @ 20 °C
Electrical resistance coating wire (Data)	20 Ω/km @ 20 °C
Napięcie przemienne fali stojącej (żyła - żyła)	2 kV @ 60 s
Napięcie przemienne fali stojącej (żyła - płaszcz)	2 kV @ 60 s
Temperatura robocza min. (stała)	-40 °C
Temperatura robocza maks. (stała)	90 °C
Temperatura robocza min. (w ruchu)	-20 °C
Temperatura robocza maks. (w ruchu)	90 °C
Odporność na płomień	UL 1581 § 1100 FT2 IEC 60332-2-2 UL 1581 § 1090
chemical resistance	dobrze, sprawdzić w zależności od zastosowania
Odporność na benzynę	dobrze, sprawdzić w zależności od zastosowania

Oil resistance	dobrze, sprawdzić w zależności od zastosowania DIN EN 60811-404
Promień zginania (instalowanie)	x Outer diameter
Promień zgięcia (stały)	8 x Outer diameter
Promień gięcia (w ruchu)	10 x Outer diameter
Liczba cykli gięcia (C-track)	5 Mio. @ 25 °C
Dystans (C-track)	5 m @ 25 °C
Prędkość ruchu (C-track)	2 m/s @ 25 °C