

## M23 female 0° with cable

PUR 16x0.5+3x1.0 gy UL/CSA+drag chain 26m

Żeński proste

M23, 19-pinów

19 pinów zajętych

dla rozdzielacza 8-portowego, 5-piny

Inne długości kabli są dostarczane na życzenie.

Materiał obudowy jest wykonany z tworzywa sztucznego i posiada dobrą odporność chemiczną i na oleje.

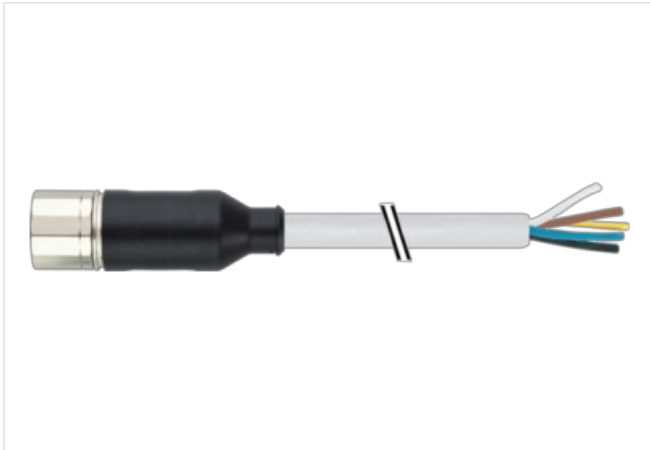
W przypadku stosowania agresywnych mediów należy sprawdzić odporność materiałów w zależności od aplikacji.

Bliższe szczegóły na życzenie.

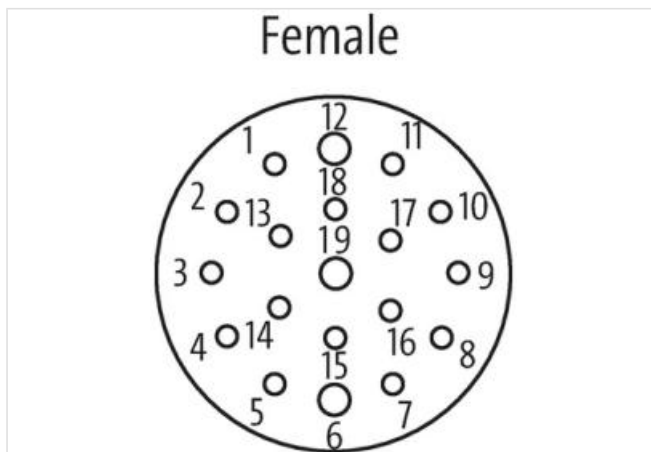
7.5 A (1.0 mm<sup>2</sup>); 3.5 A (0.5 mm<sup>2</sup>)

### [Link do produktu](#)

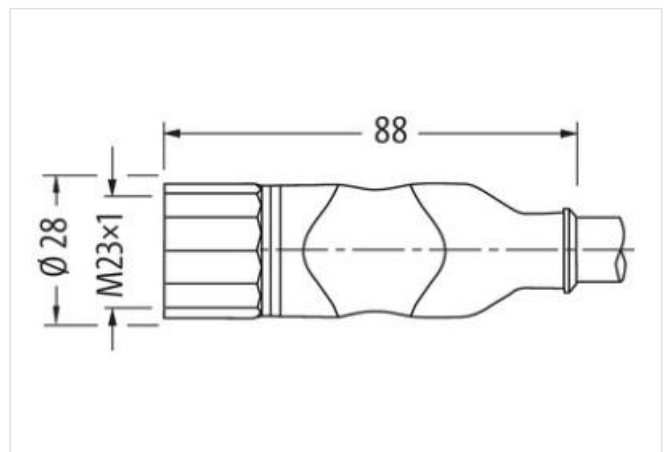
#### Ilustracje



15	white
7	gray / pink
5	green
4	red / blue
16	yellow
8	white / green
3	gray
14	brown / green
17	pink
9	white / yellow
2	red
13	yellow / brown
11	black
10	white / gray
1	violet
18	gray / brown
19	brown 1.0mm <sup>2</sup>
6	blue 1.0mm <sup>2</sup>
12	green / yellow 1.0mm <sup>2</sup>



Ilustracja zastępcza



Długość kabla

26 m

Moment obrotowy	2 Nm
Typ montażu	włożone, przykręcone
Family construction form	M23
Gwint	M23 x 1
Materiał	PUR
Liczba biegunów	19
Rozwartość klucza	SW27
Stopień ochrony (EN IEC 60529)	IP65, IP67

**Dane handlowe**

ECLASS-6.0	27279218
ECLASS-6.1	27279218
ECLASS-7.0	27279218
ECLASS-8.0	27279218
ECLASS-9.0	27060311
ECLASS-10.1	27060311
ECLASS-11.1	27060311
ECLASS-12.0	27060311
ETIM-5.0	EC001855
GTIN	4048879899086
Jednostka pakowania	1
Kod taryfy celnej	85444290

**Dane elektryczne | Zasilanie**

Napięcie robocze AC maks.	125 V
Napięcie robocze DC maks.	125 V
Prąd roboczy na styk maks.	7,5 A

**Instalowanie | Podłączanie**

Gwint montażowy	M23 x 1
-----------------	---------

**Ochrona urządzenia | Elektryczna**

Stopień ochrony, warunek dodatkowy	włożone, przykręcone
Stopień zanieczyszczenia	3
Znamionowy pik napięciowy	2 kV
Grupa materiałów izolacyjnych (IEC 60664-1)	I

**Dane mechaniczne | Dane materiałowe**

Powłoka blokady	nickel plated
Powłoka złącza śrubowego	nickel plated
Blokada materiału	Mosiądz
Materiał screw connection	Mosiądz

**Dane mechaniczne | Dane montażowe**

Typ montażu	włożone, przykręcone
-------------	----------------------

**Warunki otoczenia | Klimatyczne**

Temperatura robocza min.	-25 °C
Temperatura robocza maks.	85 °C
Additional condition temperature range	depending on cable quality

**Important installation notes**

Note on strain relief	Protect the connectors by suitable measures from mechanical loads, e.g. by the usage of cable ties.
Note on bending radius	<b>Attention:</b> Observe the permissible bending radii when laying cables, as the IP protection class can be endangered by excessive bending forces.

**Installation | Cable**

wire arrangement	szaro-różowe, brązowo-zielony, żółty, zielono-biały, zielony, czerwono-niebieskie, biały, (brązowo-szary, czarny, szaro-biały, czerwony, brązowo-żółty, rosa, żółto-biały, szary, niebieski, , zielono-żółte, fioletowy)
Identyfikacja przewodu	452

Kolor izolacji	szary
Type of Certificate	cURus
Amount stranding	1
Stranding	7 wires o Wypełniacz rdzeniowy twisted
Amount stranding (type 2)	1
Stranding (type 2)	12 wires przeciwbieżne twisted
Bandowanie	Fleece
Filler	tak
wire arrangement	szaro-różowe, brązowo-zielony, żółty, zielono-biały, zielony, czerwono-niebieskie, biały, (brązowo-szary, czarny, szaro-biały, czerwony, brązowo-żółty, rosa, żółto-biały, szary, niebieski, , zielono-żółte, fioletowy)
Cable weighth	231 g/m
Materiał płaszcz	PUR
Twardość krawędzi osłona	94 ± 5 Shore A
Bez składników (płaszcz)	bezołowiowe, wolne od kadmu, Wolne od FCKW, bezhalogenowy
Outer-diameter (jacket)	11,5 mm
Tolerance outer diameter (sheath)	± 5 %
Material wire insulation	TPE-E
Amount wires	16
Outer diameter insulation	1,6 mm
Outer diameter tolerance core insulation	± 5 %
Shore hardness wire insulation	55 ± 5 Shore D
Ingredient freeness wire insulation	bezołowiowe, Wolne od FCKW, bezhalogenowy, bezsilikonowe, Wolne od LABS
Amount strands (wire)	64
Diameter of single wires	0,1 mm
Conductor crosssection (wire)	0,5 mm <sup>2</sup>
Material conductor wire	Skrętka miedziana, goła
Conductor type (wire)	Klasa skrętki 6
Material wire insulation (Data)	TPE-E
Outer diameter wire insulation (Data)	2,1 mm
Tolerance outer diameter wire insulation (data)	± 5 %
Shore hardness wire insulation (Data)	55 ± 5 Shore D
Ingredient freeness wire insulation (Data)	bezołowiowe, bezhalogenowy, bezsilikonowe, Wolne od LABS
Amount wires (Data)	3
Amount strands wire (Data)	128
Diameter of single wires (Data)	0,1 mm
Conductor crosssection wire (Data)	1 mm <sup>2</sup>
Material conductor wire (Data)	Skrętka miedziana, goła
Wire conductor type (Data)	Klasa skrętki 6
Max. rated voltage (conductor - conductor)	300 V
Max. rated voltage (conductor - ground)	300 V
Obciążalność prądowa (norma)	dla DIN VDE 0298-4
Obciążalność prądowa min. żyła	5,9 A
Obciążalność prądowa min. żyły (dane)	15 A
Electrical resistance line constant wire	39 Ω/km @ 20 °C
Electrical resistance coating wire (Data)	20 Ω/km @ 20 °C
Napięcie przemienne fali stojącej (żyła - żyła)	2 kV @ 60 s
Napięcie przemienne fali stojącej (żyła - płaszcz)	2 kV @ 60 s
Temperatura robocza min. (stała)	-40 °C
Temperatura robocza maks. (stała)	90 °C
Temperatura robocza min. (w ruchu)	-20 °C
Temperatura robocza maks. (w ruchu)	90 °C
Odporność na płomień	UL 1581 § 1100 FT2   IEC 60332-2-2   UL 1581 § 1090
chemical resistance	dobrze, sprawdzić w zależności od zastosowania
Odporność na benzynę	dobrze, sprawdzić w zależności od zastosowania

Oil resistance	dobrze, sprawdzić w zależności od zastosowania   DIN EN 60811-404
Promień zginania (instalowanie)	x Outer diameter
Promień zgięcia (stały)	8 x Outer diameter
Promień gięcia (w ruchu)	10 x Outer diameter
Liczba cykli gięcia (C-track)	5 Mio. @ 25 °C
Dystans (C-track)	5 m @ 25 °C
Prędkość ruchu (C-track)	2 m/s @ 25 °C