

M23 female 19-pole straight with open end

5m PUR 8x0,5/3x1

Żeński proste

M23, 19-pinów

11 pinów zajętych

dla rozdzielacza 4-portowego, 5-piny

Inne długości kabli są dostarczane na życzenie.

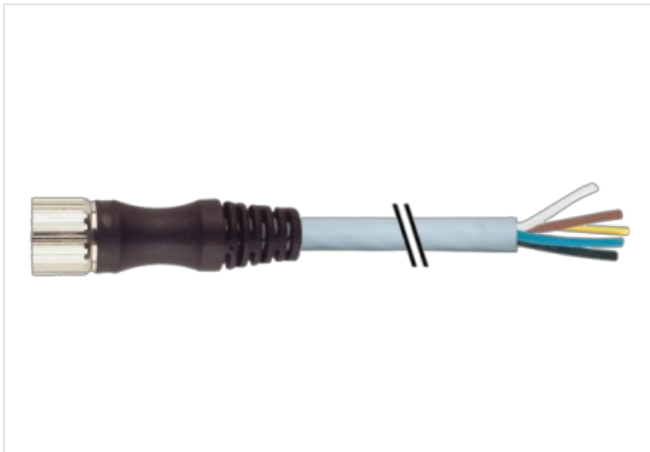
Materiał obudowy jest wykonany z tworzywa sztucznego i posiada dobrą odporność chemiczną i na oleje.

W przypadku stosowania agresywnych mediów należy sprawdzić odporność materiałów w zależności od aplikacji.

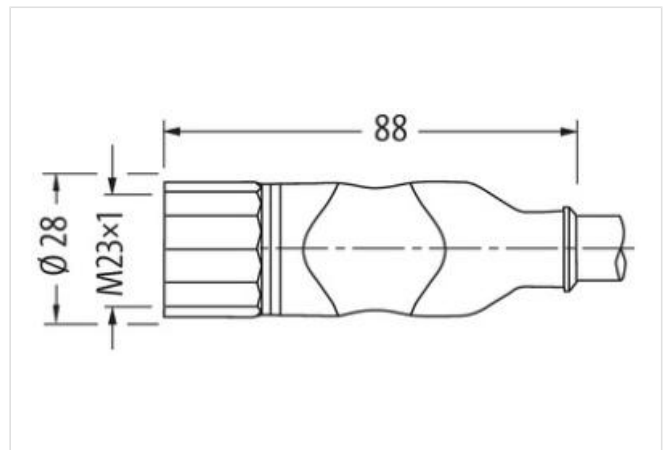
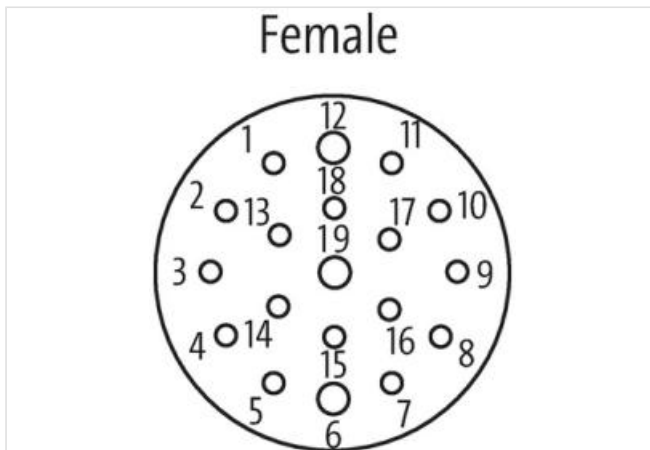
Bliższe szczegóły na życzenie.

[Link do produktu](#)

Ilustracje



1 >	
2 >	
3 >	GY
4 >	RD BU
5 >	GN
6 >	BU
7 >	GY PK
8 >	GN WH
9 >	
10 >	
11 >	
12 >	GN YE
13 >	
14 >	BN GN
15 >	WH
16 >	YE
17 >	
18 >	
19 >	BN



Ilustracja zastępcza

Długość kabla	5 m
Moment obrotowy	2 Nm
Typ montażu	włożone, przykręcone
Family construction form	M23
Gwint	M23 x 1
Materiał	PUR

Rozwartość klucza	SW27
Stopień ochrony (EN IEC 60529)	IP67
Dane handlowe	
ECLASS-6.0	27279218
ECLASS-7.0	27279218
ECLASS-8.0	27279218
ECLASS-9.0	27060311
ECLASS-10.1	27060311
ECLASS-11.1	27060311
ECLASS-12.0	27060311
ETIM-5.0	EC001855
GTIN	4048879188180
Jednostka pakowania	1
Kod taryfy celnej	85444290
Dane elektryczne Zasilanie	
Napięcie robocze AC maks.	125 V
Napięcie robocze DC maks.	125 V
Prąd roboczy na styk maks.	7,5 A
Instalowanie Podłączanie	
Gwint montażowy	M23 x 1
Ochrona urządzenia Elektryczna	
Stopień ochrony, warunek dodatkowy	włożone, przykręcone
Dane mechaniczne Dane materiałowe	
Powłoka złącza śrubowego	nickel plated
Material screw connection	Mosiądz
Dane mechaniczne Dane montażowe	
Typ montażu	włożone, przykręcone
Warunki otoczenia Klimatyczne	
Temperatura robocza min.	-25 °C
Temperatura robocza maks.	85 °C
Additional condition temperature range	depending on cable quality
Important installation notes	
Note on strain relief	Protect the connectors by suitable measures from mechanical loads, e.g. by the usage of cable ties.
Note on bending radius	Attention: Observe the permissible bending radii when laying cables, as the IP protection class can be endangered by excessive bending forces.
Installation Cable	
wire arrangement	biały, żółty, (niebieski, , zielono-żółte, szary, szaro-różowe, czerwono-niebieskie, zielony, zielono-biały, brązowo-zielony)
Identyfikacja przewodu	448
Kolor izolacji	szary
Type of Certificate	cURus
Amount stranding	1
Stranding	2 wires z Filler twisted
Stranding factor min.	51 mm
Stranding factor max.	51 mm
Amount stranding (type 2)	1
Stranding (type 2)	9 wires o Sposób łączenia przeciwbieżne twisted
Stranding factor min. (type 2)	100 mm
Stranding factor max. (type 2)	100 mm
Bandowanie	Fleece
Filler	tak

wire arrangement	biały, żółty, (niebieski, , zielono-żółte, szary, szaro-różowe, czerwono-niebieskie, zielony, zielono-biały, brązowo-zielony)
Cable weight	146,3 g/m
Materiał płaszcz	PUR
Twardość krawędzi osłona	94 ± 5 Shore A
Bez składników (płaszcz)	bezołowiowe, wolne od kadmu, Wolne od FCKW, bezhalogenowy, bezsilikonowe, Wolne od LABS
Outer-diameter (jacket)	9 mm
Tolerance outer diameter (sheath)	± 5 %
Material wire insulation	TPE-E
Amount wires	8
Outer diameter insulation	1,6 mm
Outer diameter tolerance core insulation	± 5 %
Shore hardness wire insulation	55 ± 3 Shore D
Ingredient freeness wire insulation	bezołowiowe, wolne od kadmu, Wolne od FCKW, bezhalogenowy, bezsilikonowe, Wolne od LABS
Amount strands (wire)	64
Diameter of single wires	0,1 mm
Conductor crosssection (wire)	0,5 mm ²
Material conductor wire	Skrętka miedziana, goła
Conductor type (wire)	Klasa skrętki 6
Material wire insulation (Data)	TPE-E
Outer diameter wire insulation (Data)	2,1 mm
Tolerance outer diameter wire insulation (data)	± 5 %
Shore hardness wire insulation (Data)	55 ± 3 Shore D
Ingredient freeness wire insulation (Data)	bezołowiowe, wolne od kadmu, Wolne od FCKW, bezhalogenowy, bezsilikonowe, Wolne od LABS
Amount wires (Data)	3
Amount strands wire (Data)	128
Diameter of single wires (Data)	0,1 mm
Conductor crosssection wire (Data)	1 mm ²
Material conductor wire (Data)	Skrętka miedziana, goła
Wire conductor type (Data)	Klasa skrętki 6
Max. rated voltage (conductor - conductor)	500 V
Max. rated voltage (conductor - ground)	300 V
Obciążalność prądowa (norma)	dla DIN VDE 0298-4
Obciążalność prądowa min. żyła	5,9 A
Obciążalność prądowa min. żyły (dane)	15 A
Electrical resistance line constant wire	39 Ω/km @ 20 °C
Electrical resistance coating wire (Data)	20 Ω/km @ 20 °C
Napięcie przemienne fali stojącej (żyła - żyła)	2 kV @ 60 s
Napięcie przemienne fali stojącej (żyła - płaszcz)	2 kV @ 60 s
Temperatura robocza min. (stała)	-40 °C
Temperatura robocza maks. (stała)	90 °C
Temperatura robocza min. (w ruchu)	-40 °C
Temperatura robocza maks. (w ruchu)	90 °C
Odporność na płomień	UL 1581 § 1090 UL 1581 § 1100 FT2 IEC 60332-2-2
chemical resistance	dobrze, sprawdzić w zależności od zastosowania
Odporność na benzynę	dobrze, sprawdzić w zależności od zastosowania
Oil resistance	DIN EN 60811-404 dobrze, sprawdzić w zależności od zastosowania
Promień zginania (instalowanie)	x Outer diameter
Promień zgięcia (stały)	x Outer diameter
Promień gięcia (w ruchu)	10 x Outer diameter
Liczba cykli gięcia (C-track)	5 Mio. @ 25 °C
Prędkość ruchu (C-track)	2 m/s @ 25 °C
Liczba cykli skręcania	0,5 Mio.
Skręcanie	± 180 °/m

