

## Konektor zaworowy MSUD typ A 18mm z wolnym końcem przewodów

PUR-JZ 3x0,75 czarny, UL CSA 3m

MSUD

Typ A (18 mm)

110 V AC/DC  $\pm 10\%$

Dioda LED i obwód zabezpieczający

Inne długości kabli są dostarczane na życzenie.

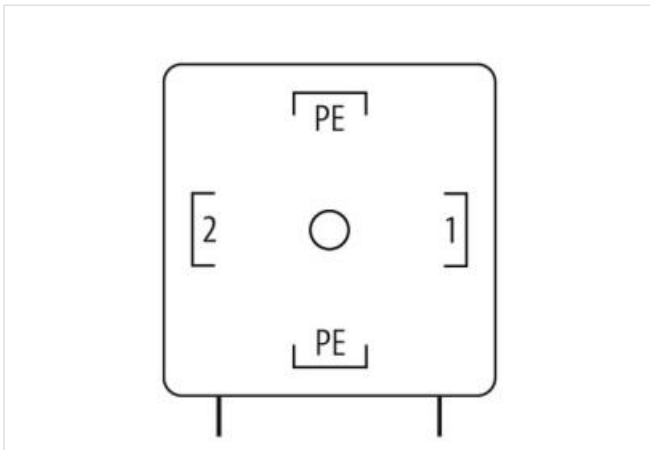
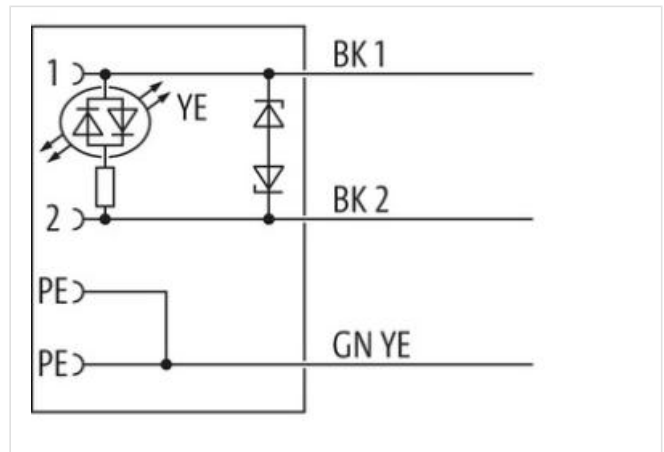
Materiał obudowy jest wykonany z tworzywa sztucznego i posiada dobrą odporność chemiczną i na oleje.

W przypadku stosowania agresywnych mediów należy sprawdzić odporność materiałów w zależności od aplikacji.

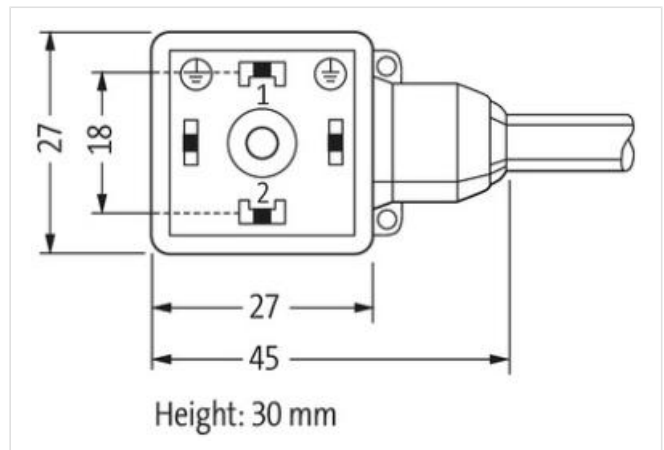
Bliższe szczegóły na życzenie.

### [Link do produktu](#)

#### Ilustracje



Ilustracja zastępcza



Długość kabla

3 m

|                                |                      |
|--------------------------------|----------------------|
| Moment obrotowy                | 0,4 Nm               |
| Typ montażu                    | włożone, przykręcone |
| Family construction form       | MSUD A               |
| Gwint                          | M3                   |
| Materiał                       | PBT                  |
| Stopień ochrony (EN IEC 60529) | IP67                 |

**Dane handlowe**

|                     |               |
|---------------------|---------------|
| ECLASS-6.0          | 27279218      |
| ECLASS-7.0          | 27279218      |
| ECLASS-8.0          | 27279218      |
| ECLASS-9.0          | 27060311      |
| ECLASS-10.1         | 27060312      |
| ECLASS-11.1         | 27060312      |
| ECLASS-12.0         | 27060312      |
| ETIM-5.0            | EC001855      |
| GTIN                | 4048879192927 |
| Jednostka pakowania | 1             |
| Kod taryfy celnej   | 85444290      |

**Dane techniczne | Dane elektryczne**

|                                |       |
|--------------------------------|-------|
| Czas opóźnienia opadania maks. | 20 ms |
|--------------------------------|-------|

**Dane elektryczne | Zasilanie**

|                                      |       |
|--------------------------------------|-------|
| Napięcie robocze AC                  | 110 V |
| Napięcie robocze AC min.             | 99 V  |
| Napięcie robocze AC maks.            | 121 V |
| Napięcie robocze DC                  | 110 V |
| Napięcie robocze DC min.             | 99 V  |
| Napięcie robocze DC maks.            | 121 V |
| Szczytowe napięcie wyłączające maks. | 250 V |
| Prąd roboczy na styk maks.           | 4 A   |

**Instalowanie | Podłączanie**

|                 |    |
|-----------------|----|
| Gwint montażowy | M3 |
|-----------------|----|

**Ochrona urządzenia | Elektryczna**

|                                    |                      |
|------------------------------------|----------------------|
| Stopień ochrony, warunek dodatkowy | włożone, przykręcone |
| Stopień zanieczyszczenia           | 3                    |

**Dane mechaniczne | Dane materiałowe**

|                           |                   |
|---------------------------|-------------------|
| Powłoka złącza śrubowego  | verzinkt          |
| Kolor obudowy             | czarny            |
| Materiał obudowa          | Tworzywo sztuczne |
| Materiał screw connection | Stal              |

**Dane mechaniczne | Dane montażowe**

|             |                      |
|-------------|----------------------|
| Typ montażu | włożone, przykręcone |
|-------------|----------------------|

**Warunki otoczenia | Klimatyczne**

|  |                            |
|--|----------------------------|
| Temperatura robocza min.               | -25 °C                     |
| Temperatura robocza maks.              | 85 °C                      |
| Additional condition temperature range | depending on cable quality |

**Important installation notes**

|                        |   |
|------------------------|---|
| Note on strain relief  | Protect the connectors by suitable measures from mechanical loads, e.g. by the usage of cable ties.   |
| Note on bending radius | <b>Attention:</b> Observe the permissible bending radii when laying cables, as the IP protection class can be endangered by excessive bending forces. |

**Installation | Cable**

|                  |                                   |
|------------------|-----------------------------------|
| wire arrangement | czarny 1, czarny 2, zielono-żółte |
|------------------|-----------------------------------|

|  |  |
|--|--|
| Identyfikacja przewodu                             | 636  |
| Rodzaj przewodu                                    | 3  |
| Printing color of wire insulation                  | biały (czarna izolacja)  |
| Kolor izolacji                                     | czarny   |
| Type of Certificate                                | cURus  |
| Amount stranding                                   | 1  |
| Stranding  | 3 wires twisted  |
| wire arrangement                                   | czarny 1, czarny 2, zielono-żółte  |
| Cable weight                                       | 56,1 g/m   |
| Materiał płaszcz                                   | PUR  |
| Twardość krawędzi osłona                           | 90 ± 5 Shore A   |
| Bez składników (płaszcz)                           | bezołowiowe, wolne od kadmu, Wolne od FCKW, bezhalogenowy, bezsilikonowe |
| Outer-diameter (jacket)                            | 5,9 mm   |
| Tolerance outer diameter (sheath)                  | ± 5 %  |
| Material wire insulation                           | PP   |
| Amount wires                                       | 3  |
| Outer diameter insulation                          | 1,85 mm  |
| Outer diameter tolerance core insulation           | ± 5 %  |
| Shore hardness wire insulation                     | 70 ± 5 Shore D   |
| Ingredient freeness wire insulation                | bezołowiowe, wolne od kadmu, Wolne od FCKW, bezhalogenowy, bezsilikonowe |
| Printing color of wire insulation                  | biały (czarna izolacja)  |
| Amount strands (wire)                              | 42   |
| Diameter of single wires                           | 0,15 mm  |
| Conductor crosssection (wire)                      | 0,75 mm <sup>2</sup>   |
| Materiał conductor wire                            | Skrętka miedziana, goła  |
| Conductor type (wire)                              | Klasa skrętki 6  |
| Napięcie znamionowe AC maks.                       | 300 V  |
| Obciążalność prądowa (norma)                       | dla DIN VDE 0298-4   |
| Obciążalność prądowa min. żyła                     | 12 A   |
| Electrical resistance line constant wire           | 26 Ω/km @ 20 °C  |
| Napięcie przemienne fali stojącej (żyła - żyła)    | 2,5 kV @ 60 s  |
| Napięcie przemienne fali stojącej (żyła - płaszcz) | 2,5 kV @ 60 s  |
| Temperatura robocza min. (stała)                   | -40 °C   |
| Temperatura robocza maks. (stała)                  | 80 °C / 90 °C @ 10000 h Praca  |
| Temperatura robocza min. (w ruchu)                 | -25 °C   |
| Temperatura robocza maks. (w ruchu)                | 80 °C / 90 °C @ 10000 h Praca  |
| UV resistance                                      | DIN EN ISO 4892-2 A  |
| Odporność na płomień                               | IEC 60332-2-2   UL 1581 § 1100 FT2   UL 1581 § 1090                      |
| chemical resistance                                | dobrze, sprawdzić w zależności od zastosowania                           |
| Odporność na benzynę                               | dobrze, sprawdzić w zależności od zastosowania                           |
| Oil resistance                                     | dobrze, sprawdzić w zależności od zastosowania   DIN EN 60811-404        |
| Promień zgięcia (stały)                            | 5 x Outer diameter   |
| Promień gięcia (w ruchu)                           | 10 x Outer diameter  |
| Liczba cykli gięcia (C-track)                      | 10 Mio. @ 25 °C  |
| Dystans (C-track)                                  | 10 m @ 25 °C   poziomo   |
| Prędkość ruchu (C-track)                           | 3 m/s @ 25 °C  |
| Liczba cykli skręcania                             | 2 Mio.   |
| Skręcanie  | ± 180 °/m  |
| Prędkość skrętu                                    | 35 Cykle/min   |