

## Konektor zaworowy MSUD typ A 18mm z wolnym końcem przewodów

PUR-JZ 3x0,75 szary, 5m

Typ A (18 mm)

24 V AC/DC  $\pm 25\%$

LED

Inne długości kabli są dostarczane na życzenie.

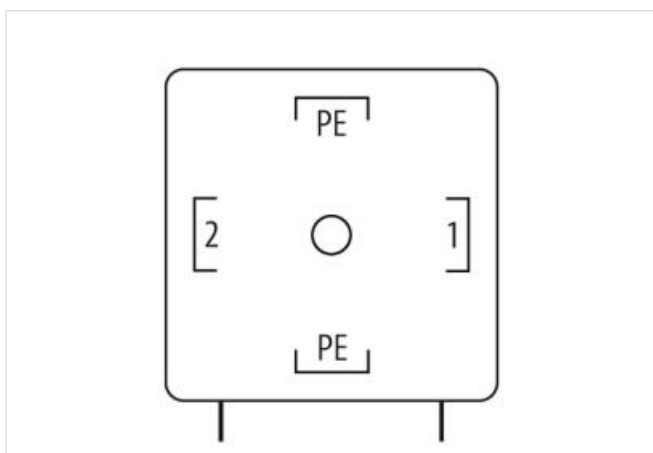
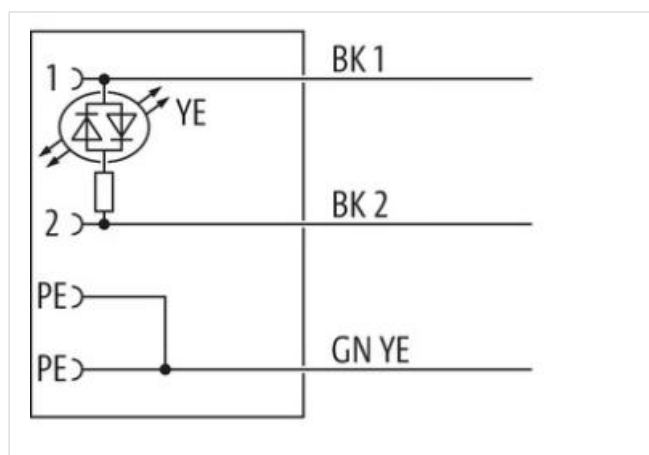
Materiał obudowy jest wykonany z tworzywa sztucznego i posiada dobrą odporność chemiczną i na oleje.

W przypadku stosowania agresywnych mediów należy sprawdzić odporność materiałów w zależności od aplikacji.

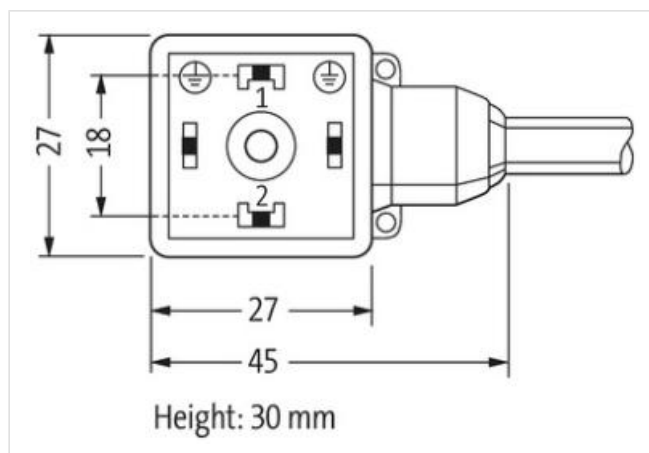
Bliższe szczegóły na życzenie.

### [Link do produktu](#)

#### Ilustracje



Ilustracja zastępcza



Długość kabla

5 m

Moment obrotowy

0,4 Nm

|                                |                      |
|--------------------------------|----------------------|
| Typ montażu                    | włożone, przykręcone |
| Family construction form       | MSUD A               |
| Gwint                          | M3                   |
| Materiał                       | PBT                  |
| Stopień ochrony (EN IEC 60529) | IP67                 |

**Dane handlowe**

|                     |               |
|---------------------|---------------|
| ECLASS-6.0          | 27279218      |
| ECLASS-7.0          | 27279218      |
| ECLASS-8.0          | 27279218      |
| ECLASS-9.0          | 27060311      |
| ECLASS-10.1         | 27060312      |
| ECLASS-11.1         | 27060312      |
| ECLASS-12.0         | 27060312      |
| ETIM-5.0            | EC001855      |
| GTIN                | 4048879194983 |
| Jednostka pakowania | 1             |
| Kod taryfy celnej   | 85444290      |

**Dane elektryczne | Zasilanie**

|                            |      |
|----------------------------|------|
| Napięcie robocze AC        | 24 V |
| Napięcie robocze AC min.   | 18 V |
| Napięcie robocze AC maks.  | 30 V |
| Napięcie robocze DC        | 24 V |
| Napięcie robocze DC min.   | 18 V |
| Napięcie robocze DC maks.  | 30 V |
| Prąd roboczy na styk maks. | 4 A  |

**Diagnozy**

|                           |       |
|---------------------------|-------|
| Dioda LED wskaźnika stanu | żółty |
|---------------------------|-------|

**Instalowanie | Podłączanie**

|                 |    |
|-----------------|----|
| Gwint montażowy | M3 |
|-----------------|----|

**Ochrona urządzenia | Elektryczna**

|                                             |                      |
|---------------------------------------------|----------------------|
| Stopień ochrony, warunek dodatkowy          | włożone, przykręcone |
| Stopień zanieczyszczenia                    | 3                    |
| Znamionowy pik napięciowy                   | 0,8 kV               |
| Grupa materiałów izolacyjnych (IEC 60664-1) | I                    |

**Dane mechaniczne | Dane materiałowe**

|                           |          |
|---------------------------|----------|
| Powłoka blokady           | verzinkt |
| Powłoka złącza śrubowego  | verzinkt |
| Kolor obudowy             | czarny   |
| Blokada materiału         | Stal     |
| Material screw connection | Stal     |

**Dane mechaniczne | Dane montażowe**

|             |                      |
|-------------|----------------------|
| Typ montażu | włożone, przykręcone |
|-------------|----------------------|

**Warunki otoczenia | Klimatyczne**

|                                        |                            |
|----------------------------------------|----------------------------|
| Temperatura robocza min.               | -25 °C                     |
| Temperatura robocza maks.              | 85 °C                      |
| Additional condition temperature range | depending on cable quality |

**Important installation notes**

|                        |                                                                                                                                                       |
|------------------------|-------------------------------------------------------------------------------------------------------------------------------------------------------|
| Note on strain relief  | Protect the connectors by suitable measures from mechanical loads, e.g. by the usage of cable ties.                                                   |
| Note on bending radius | <b>Attention:</b> Observe the permissible bending radii when laying cables, as the IP protection class can be endangered by excessive bending forces. |

**Installation | Cable**

|                                                    |                                                                          |
|----------------------------------------------------|--------------------------------------------------------------------------|
| wire arrangement                                   | czarny 1, czarny 2, zielono-żółte                                        |
| Identyfikacja przewodu                             | 226                                                                      |
| Rodzaj przewodu                                    | 2                                                                        |
| Kolor izolacji                                     | szary                                                                    |
| Type of Certificate                                | cURus                                                                    |
| Amount stranding                                   | 1                                                                        |
| Stranding                                          | 3 wires twisted                                                          |
| wire arrangement                                   | czarny 1, czarny 2, zielono-żółte                                        |
| Cable weight                                       | 55,33 g/m                                                                |
| Materiał płaszcz                                   | PUR                                                                      |
| Twardość krawędzi osłona                           | 85 ± 5 Shore A                                                           |
| Bez składników (płaszcz)                           | bezołowiowe, wolne od kadmu, Wolne od FCKW, bezhalogenowy, bezsilikonowe |
| Outer-diameter (jacket)                            | 5,9 mm                                                                   |
| Tolerance outer diameter (sheath)                  | ± 5 %                                                                    |
| Materiał płaszcz wewnętrzny                        | PVC                                                                      |
| Material wire insulation                           | PVC                                                                      |
| Amount wires                                       | 3                                                                        |
| Outer diameter insulation                          | 1,8 mm                                                                   |
| Outer diameter tolerance core insulation           | ± 5 %                                                                    |
| Shore hardness wire insulation                     | 43 ± 5 Shore D                                                           |
| Ingredient freeness wire insulation                | bezołowiowe, wolne od kadmu, Wolne od FCKW, bezsilikonowe                |
| Amount strands (wire)                              | 42                                                                       |
| Diameter of single wires                           | 0,15 mm                                                                  |
| Conductor crosssection (wire)                      | 0,75 mm <sup>2</sup>                                                     |
| Material conductor wire                            | Skrętka miedziana, goła                                                  |
| Conductor type (wire)                              | Klasa skrętki 6                                                          |
| Napięcie znamionowe AC maks.                       | 300 V                                                                    |
| Obciążalność prądowa (norma)                       | dla DIN VDE 0298-4                                                       |
| Obciążalność prądowa min. żyła                     | 12 A                                                                     |
| Electrical resistance line constant wire           | 26 Ω/km @ 20 °C                                                          |
| Napięcie przemienne fali stojącej (żyła - żyła)    | 2 kV @ 60 s                                                              |
| Napięcie przemienne fali stojącej (żyła - płaszcz) | 2 kV @ 60 s                                                              |
| Temperatura robocza min. (stała)                   | -30 °C                                                                   |
| Temperatura robocza maks. (stała)                  | 80 °C                                                                    |
| Temperatura robocza min. (w ruchu)                 | -5 °C                                                                    |
| Temperatura robocza maks. (w ruchu)                | 80 °C                                                                    |
| UV resistance                                      | DIN EN ISO 4892-2 A                                                      |
| Odporność na płomień                               | IEC 60332-2-2   UL 1581 § 1090   UL 1581 § 1100 FT2                      |
| chemical resistance                                | dobrze, sprawdzić w zależności od zastosowania                           |
| Odporność na benzynę                               | dobrze, sprawdzić w zależności od zastosowania                           |
| Oil resistance                                     | DIN EN 60811-404   dobrze, sprawdzić w zależności od zastosowania        |
| Promień gięcia (stały)                             | 10 x Outer diameter                                                      |
| Promień gięcia (w ruchu)                           | 15 x Outer diameter                                                      |
| Liczba cykli gięcia (C-track)                      | 2 Mio. @ 25 °C                                                           |
| Prędkość ruchu (C-track)                           | 3,3 m/s                                                                  |