

### Wtyczka M12 żeńska, kątowa, 5-polowa, ekranowana

zaciski śrubowe, 6..8mm

Nr art.: 7000-13441-0000000

Ciężar: 0.074

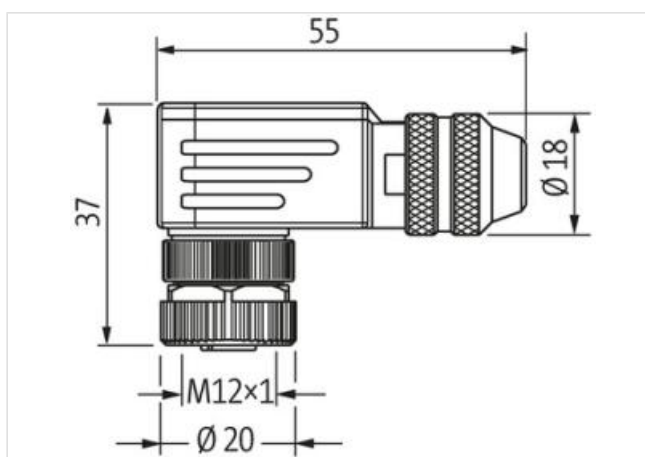
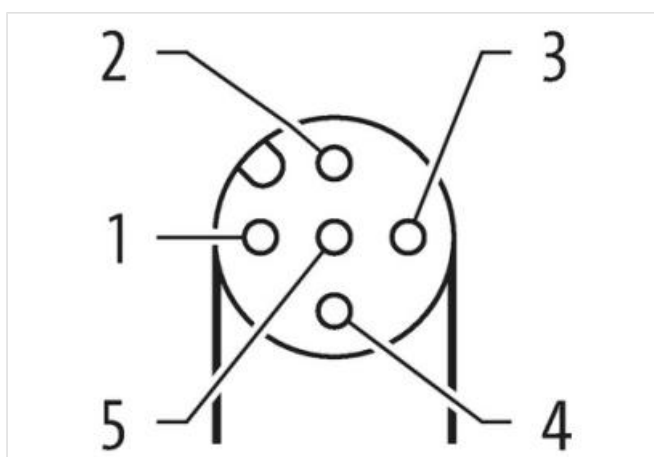
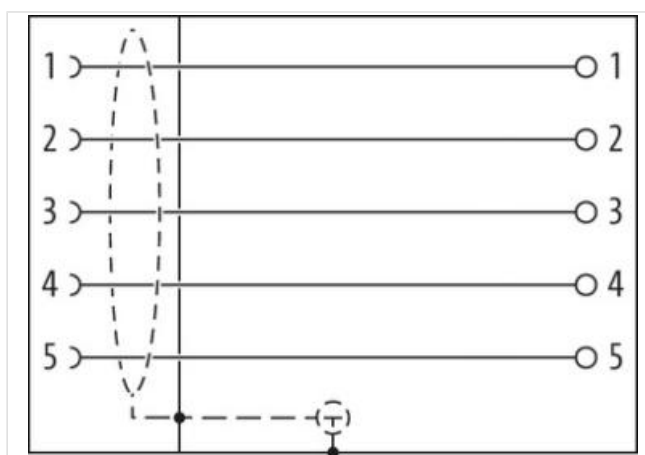
Kraj pochodzenia: HU

Oznaczenie modelu: M12 BUCHSE GEW.6...8 5pol.

Żeński kątowny  
M12, 5-piny  
ekranowany  
Zaciski śrubowe

### [Link do produktu](#)

#### Ilustracje



Ilustracja zastępcza



Moment obrotowy	0,6 Nm
Typ montażu	włożone, przykręcone
Family construction form	M12

Gwint	M12 x 1
Gender	female
Odejscie kablowe	kątowy
Kodowanie	A
Liczba biegunów	5
Rozwartość klucza	SW18
Stopień ochrony (EN IEC 60529)	IP67

Typ montażu	samołączne
-------------	------------

**Dane handlowe**

ECLASS-6.0	27279221
ECLASS-6.1	27260702
ECLASS-7.0	27440102
ECLASS-8.0	27440102
ECLASS-9.0	27440116
ECLASS-10.1	27440102
ECLASS-11.1	27440102
ECLASS-12.0	27440116
ETIM-5.0	EC002635
GTIN	4048879198776
Jednostka pakowania	1
Kod taryfy celnej	85366990

**Dane elektryczne | Zasilanie**

Napięcie robocze AC maks.	60 V
Napięcie robocze DC maks.	60 V
Prąd roboczy na styk maks.	4 A

**Diagnozy**

Dioda LED wskaźnika stanu	nie
---------------------------	-----

**Dane techniczne | Instalowanie**

Przekrój przyłącza maks.	0,75 mm <sup>2</sup>
Rotation option	90° (4 outlet directions)

**Ochrona urządzenia | Elektryczna**

Stopień ochrony, warunek dodatkowy	włożone, przykręcone
Stopień zanieczyszczenia	3

**Dane mechaniczne | Dane materiałowe**

Powłoka obudowy	nickel plated
Materiał obudowa	Mosiądz

**Dane mechaniczne | Dane montażowe**

Obszar zaciskowy min.	6 mm
Obszar zaciskowy maks.	8 mm

**Warunki otoczenia | Klimatyczne**

Temperatura robocza min.	-40 °C
Temperatura robocza maks.	85 °C

**Important installation notes**

Note on strain relief	Protect the connectors by suitable measures from mechanical loads, e.g. by the usage of cable ties.
Note on bending radius	<b>Attention:</b> Observe the permissible bending radii when laying cables, as the IP protection class can be endangered by excessive bending forces.