

**M12 female 0° with cable**

PUR-OB 3x0,34 black UL,CSA+drag chain 0,3m

Żeński proste

M12, 3-piny

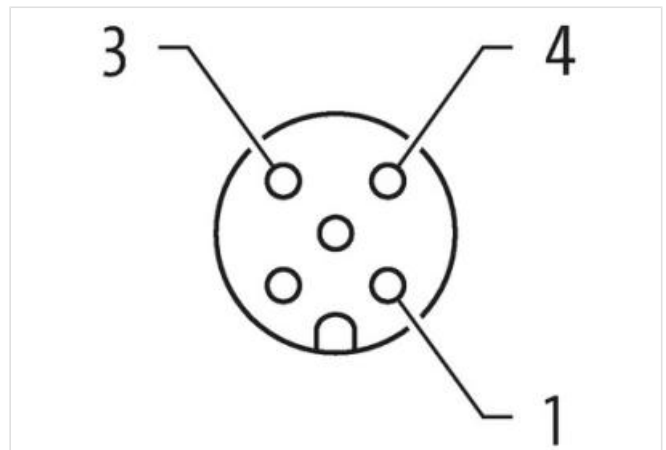
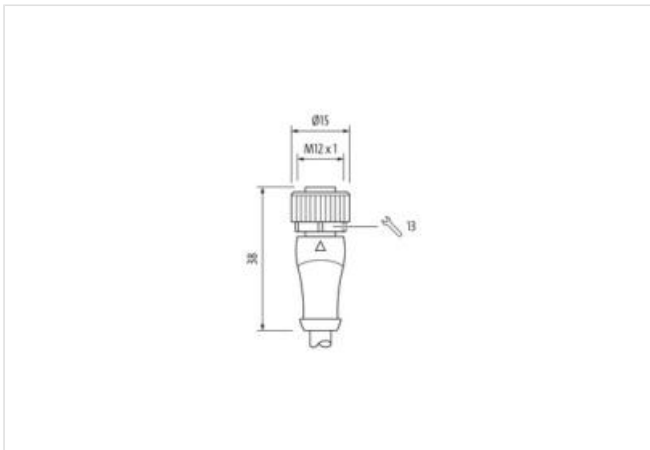
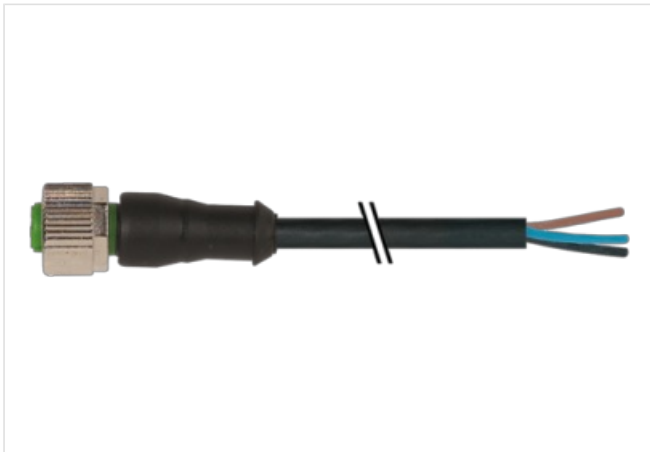
Nr art. 7005 - M12 Lite - (plastikowa śruba radełkowana) na życzenie z opaską kodującą

Materiał obudowy jest wykonany z tworzywa sztucznego i posiada dobrą odporność chemiczną i na oleje.

W przypadku stosowania agresywnych mediów należy sprawdzić odporność materiałów w zależności od aplikacji.

Bliższe szczegóły na życzenie.

Inne długości kabli są dostarczane na życzenie.

**[Link do produktu](#)****Ilustracje**

Ilustracja zastępcza



Długość kabla

0,3 m

|                                     |                      |
|-------------------------------------|----------------------|
| Moment obrotowy                     | 0,6 Nm               |
| Typ montażu                         | włożone, przykręcone |
| Family construction form            | M12                  |
| Gwint                               | M12 x 1              |
| odpowiedni do peszli (Ø wewnętrzna) | 10 mm                |
| Kodowanie                           | A                    |
| Materiał                            | PUR                  |
| Liczba biegunów                     | 3                    |
| Rozwartość klucza                   | SW13                 |
| Stopień ochrony (EN IEC 60529)      | IP65, IP66K, IP67    |

|                         |       |
|-------------------------|-------|
| Długość cięcia (osłona) | 20 mm |
|-------------------------|-------|

**Dane handlowe**

|                     |               |
|---------------------|---------------|
| ECLASS-6.0          | 27279218      |
| ECLASS-6.1          | 27279218      |
| ECLASS-7.0          | 27279218      |
| ECLASS-8.0          | 27279218      |
| ECLASS-9.0          | 27060311      |
| ECLASS-10.1         | 27060311      |
| ECLASS-11.1         | 27060311      |
| ECLASS-12.0         | 27060311      |
| ETIM-5.0            | EC001855      |
| GTIN                | 4048879461740 |
| Jednostka pakowania | 1             |
| Kod taryfy celnej   | 85444290      |

**Dane elektryczne | Zasilanie**

|                            |       |
|----------------------------|-------|
| Napięcie robocze AC maks.  | 250 V |
| Napięcie robocze DC maks.  | 250 V |
| Napięcie robocze AC (UL)   | 30 V  |
| Napięcie robocze DC (UL)   | 30 V  |
| Prąd roboczy na styk maks. | 4 A   |

**Instalowanie | Podłączenie**

|                         |         |
|-------------------------|---------|
| Długość cięcia (osłona) | 20 mm   |
| Gwint montażowy         | M12 x 1 |

**Ochrona urządzenia | Elektryczna**

|   |                      |
|---|----------------------|
| Stopień ochrony, warunek dodatkowy          | włożone, przykręcone |
| Stopień zanieczyszczenia                    | 3                    |
| Znamionowy pik napięciowy                   | 2,5 kV               |
| Grupa materiałów izolacyjnych (IEC 60664-1) | I                    |

**Dane mechaniczne | Dane materiałowe**

|                           |                           |
|---------------------------|---------------------------|
| Powłoka blokady           | Nickeled                  |
| Powłoka złącza śrubowego  | nickel plated             |
| Blokada materiału         | Cynkowy odlew ciśnieniowy |
| Materiał screw connection | Cynkowy odlew ciśnieniowy |

**Dane mechaniczne | Dane montażowe**

|             |  |
|-------------|--|
| Typ montażu | włożone, przykręcone, Zabezpieczenie przeciwWSTRZĄSOWE |
|-------------|--|

**Warunki otoczenia | Klimatyczne**

|  |                            |
|--|----------------------------|
| Temperatura robocza min.               | -25 °C                     |
| Temperatura robocza maks.              | 85 °C                      |
| Additional condition temperature range | depending on cable quality |

**Important installation notes**

|  |   |
|--|---|
| Note on strain relief                              | Protect the connectors by suitable measures from mechanical loads, e.g. by the usage of cable ties.   |
| Note on bending radius                             | <b>Attention:</b> Observe the permissible bending radii when laying cables, as the IP protection class can be endangered by excessive bending forces. |
| Norma produktu                                     | DIN EN 61076-2-101 (M12)  |
| <b>Installation   Cable</b>                        |   |
| wire arrangement                                   | , czarny, niebieski   |
| Identyfikacja przewodu                             | 633   |
| Rodzaj przewodu                                    | 3   |
| Kolor izolacji                                     | czarny  |
| Type of Certificate                                | cURus   |
| Amount stranding                                   | 1   |
| Stranding  | 3 wires twisted   |
| wire arrangement                                   | , czarny, niebieski   |
| Cable weight                                       | 29,7 g/m  |
| Materiał płaszcz                                   | PUR   |
| Twardość krawędzi osłona                           | 90 ± 5 Shore A  |
| Bez składników (płaszcz)                           | bezołowiowe, wolne od kadmu, Wolne od FCKW, bezhalogenowy, bezsilikonowe  |
| Outer-diameter (jacket)                            | 4,1 mm  |
| Tolerance outer diameter (sheath)                  | ± 5 %   |
| Material wire insulation                           | PP  |
| Amount wires                                       | 3   |
| Outer diameter insulation                          | 1,25 mm   |
| Outer diameter tolerance core insulation           | ± 5 %   |
| Shore hardness wire insulation                     | 70 ± 5 Shore D  |
| Ingredient freeness wire insulation                | bezołowiowe, wolne od kadmu, Wolne od FCKW, bezhalogenowy, bezsilikonowe  |
| Amount strands (wire)                              | 42  |
| Diameter of single wires                           | 0,1 mm  |
| Conductor crosssection (wire)                      | 0,34 mm <sup>2</sup>  |
| Material conductor wire                            | Skrętka miedziana, goła   |
| Conductor type (wire)                              | Klasa skrętki 6   |
| Napięcie znamionowe AC maks.                       | 300 V   |
| Obciążalność prądowa (norma)                       | dla DIN VDE 0298-4  |
| Obciążalność prądowa min. żyła                     | 6 A   |
| Electrical resistance line constant wire           | 57 Ω/km @ 20 °C   |
| Napięcie przemienne fali stojącej (żyła - żyła)    | 2,5 kV @ 60 s   |
| Napięcie przemienne fali stojącej (żyła - płaszcz) | 2,5 kV @ 60 s   |
| Temperatura robocza min. (stała)                   | -40 °C  |
| Temperatura robocza maks. (stała)                  | 80 °C / 90 °C @ 10000 h Praca   |
| Temperatura robocza min. (w ruchu)                 | -25 °C  |
| Temperatura robocza maks. (w ruchu)                | 80 °C / 90 °C @ 10000 h Praca   |
| UV resistance                                      | DIN EN ISO 4892-2 A   |
| Odporność na płomień                               | UL 1581 § 1090   UL 1581 § 1100 FT2   IEC 60332-2-2   |
| chemical resistance                                | dobrze, sprawdzić w zależności od zastosowania  |
| Odporność na benzynę                               | dobrze, sprawdzić w zależności od zastosowania  |
| Oil resistance                                     | dobrze, sprawdzić w zależności od zastosowania   DIN EN 60811-404   |
| Promień zgięcia (stały)                            | 5 x Outer diameter  |
| Promień gięcia (w ruchu)                           | 10 x Outer diameter   |
| Liczba cykli gięcia (C-track)                      | 10 Mio. @ 25 °C   |
| Dystans (C-track)                                  | 10 m @ 25 °C   poziomo  |
| Prędkość ruchu (C-track)                           | 3 m/s @ 25 °C   |
| Liczba cykli skręcania                             | 2 Mio.  |
| Skręcanie  | ± 180 °/m   |
| Prędkość skrętu                                    | 35 Cykle/min  |

