

M12 female connector straight with cable

PVC-OB 3x0,34 yellow 3m

Żeński proste

M12, 4-piny

Nr art. 7005 - M12 Lite - (plastikowa śruba radełkowana) na życzenie z opaską kodującą

Materiał obudowy jest wykonany z tworzywa sztucznego i posiada dobrą odporność chemiczną i na oleje.

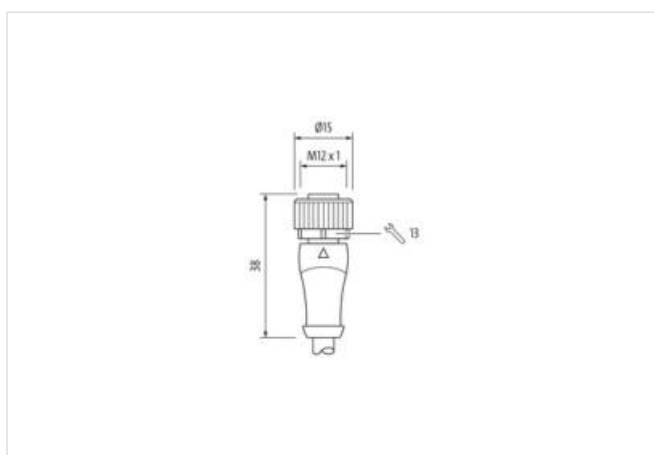
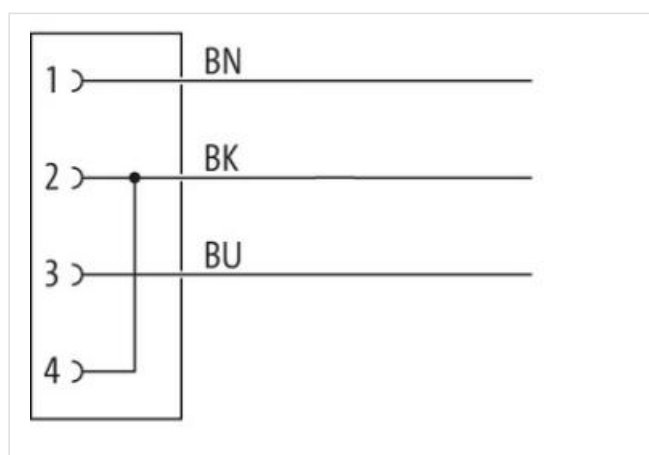
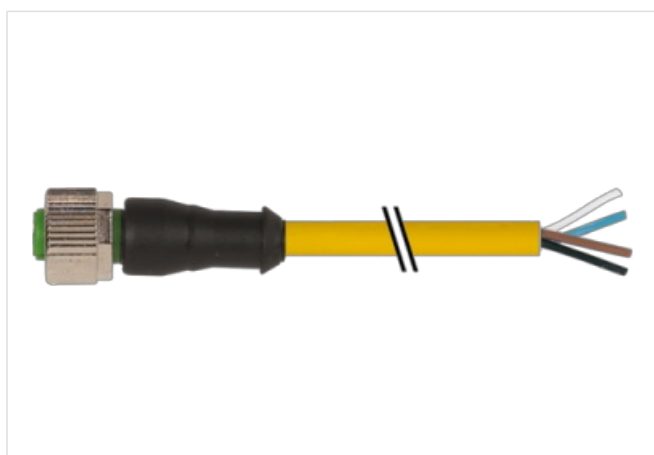
W przypadku stosowania agresywnych mediów należy sprawdzić odporność materiałów w zależności od aplikacji.

Bliższe szczegóły na życzenie.

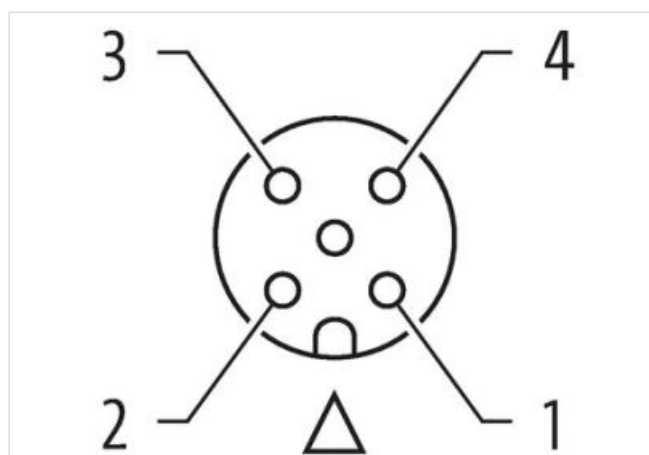
Inne długości kabli są dostarczane na życzenie.

[Link do produktu](#)

Ilustracje



Ilustracja zastępcza



Długość kabla

3 m

Moment obrotowy	0,6 Nm
Typ montażu	włożone, przykręcone
Powłoka styku	pozlacane
Family construction form	M12
Gwint	M12 x 1
odpowiedni do peszli (Ø wewnętrzna)	10 mm
Kodowanie	A
Materiał styk	Stop miedzi
Materiał	PUR
Liczba biegunów	4
Rozwartość klucza	SW13
Stopień ochrony (EN IEC 60529)	IP65, IP66K, IP67

Długość cięcia (osłona)	20 mm
Powłoka styku	pozlacane

Dane handlowe

ECLASS-6.0	27279218
ECLASS-6.1	27279218
ECLASS-7.0	27279218
ECLASS-8.0	27279218
ECLASS-9.0	27060311
ECLASS-10.1	27060311
ECLASS-11.1	27060311
ECLASS-12.0	27060311
ETIM-5.0	EC001855
GTIN	4048879419758
Jednostka pakowania	1
Kod taryfy celnej	85444290

Dane elektryczne | Zasilanie

Napięcie robocze AC maks.	250 V
Napięcie robocze DC maks.	250 V
Napięcie robocze AC (UL)	30 V
Napięcie robocze DC (UL)	30 V
Prąd roboczy na styk maks.	4 A

Diagnozy

Dioda LED wskaźnika stanu	nie
---------------------------	-----

Instalowanie | Podłączanie

Długość cięcia (osłona)	20 mm
Gwint montażowy	M12 x 1

Ochrona urządzenia | Elektryczna

Stopień ochrony, warunek dodatkowy	włożone, przykręcone
Stopień zanieczyszczenia	3
Znamionowy pik napięciowy	2,5 kV
Grupa materiałów izolacyjnych (IEC 60664-1)	I

Dane mechaniczne | Dane materiałowe

Powłoka blokady	Nickeled
Powłoka złącza śrubowego	nickel plated
Materiał uszczelka	FKM
Blokada materiału	Cynkowy odlew ciśnieniowy
Materiał screw connection	Cynkowy odlew ciśnieniowy

Dane mechaniczne | Dane montażowe

Typ montażu włożone, przykręcone, Zabezpieczenie przeciwwstrząsowe

Warunki otoczenia Klimatyczne	
Temperatura robocza min.	-25 °C
Temperatura robocza maks.	85 °C
Additional condition temperature range	depending on cable quality
Important installation notes	
Note on strain relief	Protect the connectors by suitable measures from mechanical loads, e.g. by the usage of cable ties.
Note on bending radius	Attention: Observe the permissible bending radii when laying cables, as the IP protection class can be endangered by excessive bending forces.
Norma produktu	DIN EN 61076-2-101 (M12)
Installation Cable	
wire arrangement	, czarny, niebieski
Identyfikacja przewodu	013
Rodzaj przewodu	1
Kolor izolacji	żółty
Type of Certificate	cURus
Amount stranding	1
Stranding	3 wires twisted
wire arrangement	, czarny, niebieski
Cable weight	34,1 g/m
Materiał płaszcz	PVC
Twardość krawędzi osłona	85 ± 5 Shore A
Bez składników (płaszcz)	bezołowiowe, wolne od kadmu, Wolne od FCKW, bezsilikonowe
Outer-diameter (jacket)	4,6 mm
Tolerance outer diameter (sheath)	± 5 %
Material wire insulation	PVC
Amount wires	3
Outer diameter insulation	1,25 mm
Outer diameter tolerance core insulation	± 5 %
Shore hardness wire insulation	45 ± 5 Shore D
Material properties wire insulation	możliwość dobrej obróbki maszynowej
Ingredient freeness wire insulation	bezołowiowe, wolne od kadmu, Wolne od FCKW, bezsilikonowe
Amount strands (wire)	19
Diameter of single wires	0,15 mm
Conductor crosssection (wire)	0,34 mm ²
Material conductor wire	Skrętka miedziana, goła
Conductor type (wire)	Klasa skrętki 5
Napięcie znamionowe AC maks.	300 V
Obciążalność prądowa (norma)	dla DIN VDE 0298-4
Obciążalność prądowa min. żyła	6 A
Electrical resistance line constant wire	57 Ω/km @ 20 °C
Napięcie przemienne fali stojącej (żyła - żyła)	2 kV @ 60 s
Napięcie przemienne fali stojącej (żyła - płaszcz)	2 kV @ 60 s
Temperatura robocza min. (stała)	-30 °C
Temperatura robocza maks. (stała)	80 °C
Temperatura robocza min. (w ruchu)	-5 °C
Temperatura robocza maks. (w ruchu)	80 °C
Odporność na płomień	UL 1581 § 1090 IEC 60332-2-2 UL 1581 § 1100 FT2
chemical resistance	dobrze, sprawdzić w zależności od zastosowania
Odporność na benzynę	dobrze, sprawdzić w zależności od zastosowania
Oil resistance	dobrze, sprawdzić w zależności od zastosowania DIN EN 60811-404
Promień zgięcia (stały)	5 x Outer diameter

Promień gięcia (w ruchu)

10 x Outer diameter