

**MSUD valve form BI 11mm with cable**

PUR-JZ 3x0,75 black 10m

MSUD

Typ BI (11 mm)

0...230 V AC/DC

bez komponentów

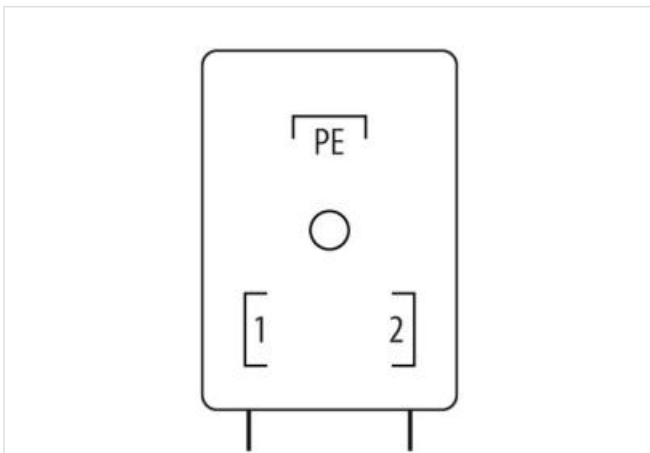
PE względem odejścia kablowego (180°)

Inne długości kabli są dostarczane na życzenie.

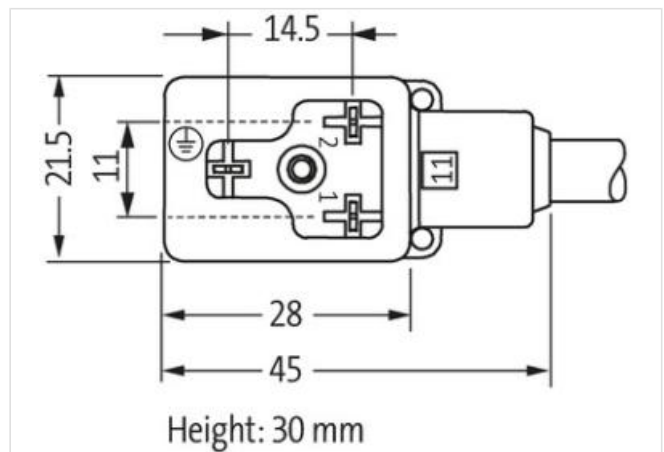
Materiał obudowy jest wykonany z tworzywa sztucznego i posiada dobrą odporność chemiczną i na oleje.

W przypadku stosowania agresywnych mediów należy sprawdzić odporność materiałów w zależności od aplikacji.

Bliższe szczegóły na życzenie.

[Link do produktu](#)**Ilustracje**

Ilustracja zastępcza



Długość kabla

10 m

Moment obrotowy	0,4 Nm
Typ montażu	włożone, przykręcone
Family construction form	MSUD BI
Gwint	M3
Materiał	PBT
Stopień ochrony (EN IEC 60529)	IP67

**Dane handlowe**

ECLASS-6.0	27279218
ECLASS-7.0	27279218
ECLASS-8.0	27279218
ECLASS-9.0	27060311
ECLASS-10.1	27060312
ECLASS-11.1	27060312
ECLASS-12.0	27060312
ETIM-5.0	EC001855
GTIN	4048879290449
Jednostka pakowania	1
Kod taryfy celnej	85444290

**Dane elektryczne | Zasilanie**

Napięcie robocze AC maks.	230 V
Napięcie robocze DC maks.	230 V
Prąd roboczy na styk maks.	10 A

**Instalowanie | Podłączenie**

Gwint montażowy	M3
-----------------	----

**Ochrona urządzenia | Elektryczna**

Stopień ochrony, warunek dodatkowy	włożone, przykręcone
Znamionowy pik napięciowy	4 kV

**Dane mechaniczne | Dane materiałowe**

Powłoka złącza śrubowego	verzinkt
Kolor obudowy	czarny
Materiał obudowa	Tworzywo sztuczne
Material screw connection	Stal

**Dane mechaniczne | Dane montażowe**

Typ montażu	włożone, przykręcone
-------------	----------------------

**Warunki otoczenia | Klimatyczne**

Temperatura robocza min.	-25 °C
Temperatura robocza maks.	85 °C
Additional condition temperature range	depending on cable quality

**Important installation notes**

Note on strain relief	Protect the connectors by suitable measures from mechanical loads, e.g. by the usage of cable ties.
Note on bending radius	<b>Attention:</b> Observe the permissible bending radii when laying cables, as the IP protection class can be endangered by excessive bending forces.

**Installation | Cable**

wire arrangement	czarny 1, czarny 2, zielono-żółte
Identyfikacja przewodu	626
Rodzaj przewodu	2
Printing color of wire insulation	biały (czarna izolacja)
Kolor izolacji	czarny
Type of Certificate	cURus
Amount stranding	1
Stranding	3 wires twisted

wire arrangement	czarny 1, czarny 2, zielono-żółte
Cable weight	55,33 g/m
Materiał płaszcz	PUR
Twardość krawędzi osłona	85 ± 5 Shore A
Bez składników (płaszcz)	bezołowiowe, wolne od kadmu, Wolne od FCKW, bezsilikonowe
Outer-diameter (jacket)	5,9 mm
Tolerance outer diameter (sheath)	± 5 %
Materiał płaszcz wewnętrzny	PVC
Material wire insulation	PVC
Amount wires	3
Outer diameter insulation	1,8 mm
Outer diameter tolerance core insulation	± 5 %
Shore hardness wire insulation	43 ± 5 Shore D
Ingredient freeness wire insulation	bezołowiowe, wolne od kadmu, Wolne od FCKW, bezsilikonowe
Printing color of wire insulation	biały (czarna izolacja)
Amount strands (wire)	42
Diameter of single wires	0,15 mm
Conductor crosssection (wire)	0,75 mm <sup>2</sup>
Material conductor wire	Skrętka miedziana, goła
Conductor type (wire)	Klasa skrętki 6
Napięcie znamionowe AC maks.	300 V
Obciążalność prądowa (norma)	dla DIN VDE 0298-4
Obciążalność prądowa min. żyła	12 A
Electrical resistance line constant wire	26 Ω/km @ 20 °C
Napięcie przemienne fali stojącej (żyła - żyła)	2 kV @ 60 s
Napięcie przemienne fali stojącej (żyła - płaszcz)	2 kV @ 60 s
Temperatura robocza min. (stała)	-30 °C
Temperatura robocza maks. (stała)	80 °C
Temperatura robocza min. (w ruchu)	-5 °C
Temperatura robocza maks. (w ruchu)	80 °C
chemical resistance	dobrze, sprawdzić w zależności od zastosowania
Odporność na benzynę	dobrze, sprawdzić w zależności od zastosowania
Oil resistance	DIN EN 60811-404
Promień zgięcia (stały)	10 x Outer diameter
Promień gięcia (w ruchu)	15 x Outer diameter
Liczba cykli gięcia (C-track)	2 Mio. @ 25 °C
Dystans (C-track)	5 m @ 25 °C   poziomo
Prędkość ruchu (C-track)	3,3 m/s @ 25 °C