

**MSUD valve form BI 11mm with cable**

PUR/PVC-JZ 3x0,75 black 7,5m

**MSUD**

Typ BI (11 mm)

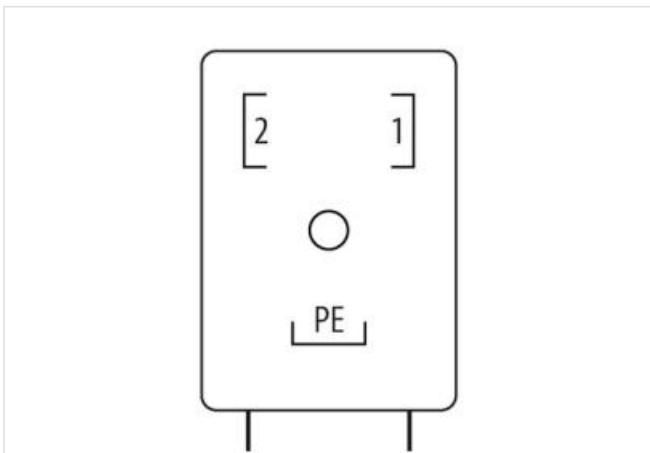
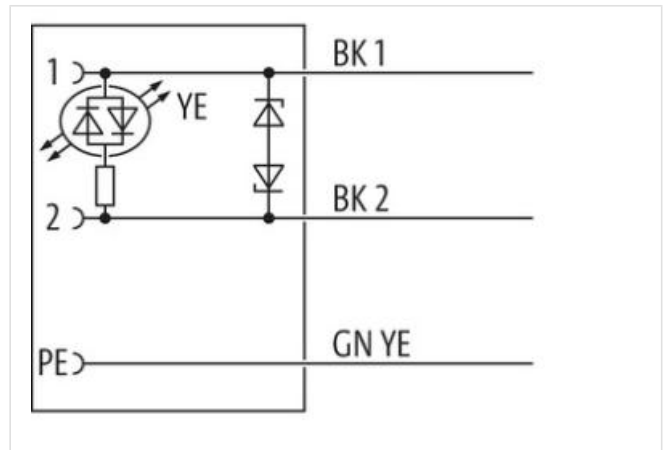
110 V AC/DC  $\pm 10\%$ Dioda LED i obwód zabezpieczający  
bez koszulek kablowych

Inne długości kabli są dostarczane na życzenie.

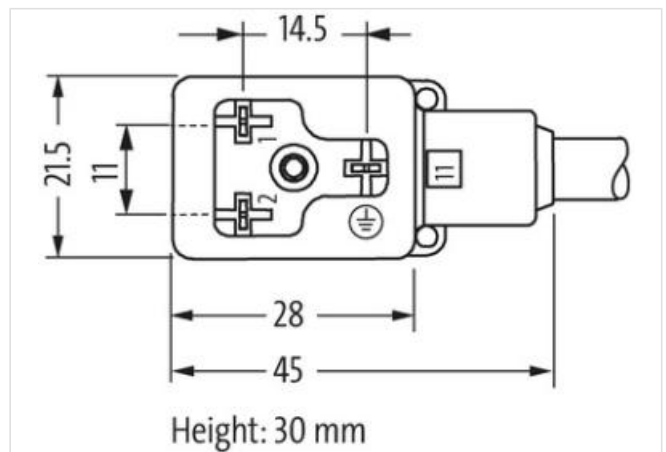
Materiał obudowy jest wykonany z tworzywa sztucznego i posiada dobrą odporność chemiczną i na oleje.

W przypadku stosowania agresywnych mediów należy sprawdzić odporność materiałów w zależności od aplikacji.

Bliższe szczegóły na życzenie.

[Link do produktu](#)**Ilustracje**

Ilustracja zastępcza



Długość kabla

7,5 m

|                                |                      |
|--------------------------------|----------------------|
| Moment obrotowy                | 0,4 Nm               |
| Typ montażu                    | włożone, przykręcone |
| Powłoka styku                  | posrebrzane          |
| Family construction form       | MSUD BI              |
| Gwint                          | M3                   |
| Materiał styk                  | Stop miedzi          |
| Materiał                       | PBT                  |
| Liczba biegunów                | 3                    |
| Stopień ochrony (EN IEC 60529) | IP67                 |

|               |             |
|---------------|-------------|
| Powłoka styku | posrebrzane |
|---------------|-------------|

#### Dane handlowe

|                     |               |
|---------------------|---------------|
| ECLASS-6.0          | 27279218      |
| ECLASS-7.0          | 27279218      |
| ECLASS-8.0          | 27279218      |
| ECLASS-9.0          | 27060311      |
| ECLASS-10.1         | 27060312      |
| ECLASS-11.1         | 27060312      |
| ECLASS-12.0         | 27060312      |
| ETIM-5.0            | EC001855      |
| GTIN                | 4048879729215 |
| Jednostka pakowania | 1             |
| Kod taryfy celnej   | 85444290      |

#### Dane techniczne | Dane elektryczne

|                                |       |
|--------------------------------|-------|
| Czas opóźnienia opadania maks. | 20 ms |
|--------------------------------|-------|

#### Dane elektryczne | Zasilanie

|                                      |       |
|--------------------------------------|-------|
| Napięcie robocze AC                  | 110 V |
| Napięcie robocze AC min.             | 99 V  |
| Napięcie robocze AC maks.            | 121 V |
| Napięcie robocze DC                  | 110 V |
| Napięcie robocze DC min.             | 99 V  |
| Napięcie robocze DC maks.            | 121 V |
| Szczytowe napięcie wyłączające maks. | 270 V |
| Prąd roboczy na styk maks.           | 4 A   |
| Pobór prądu maks.                    | 8 mA  |

#### Diagnozy

|                           |       |
|---------------------------|-------|
| Dioda LED wskaźnika stanu | żółty |
|---------------------------|-------|

#### Instalowanie | Podłączanie

|                 |    |
|-----------------|----|
| Gwint montażowy | M3 |
|-----------------|----|

#### Ochrona urządzenia | Elektryczna

|   |                      |
|---|----------------------|
| Stopień ochrony, warunek dodatkowy          | włożone, przykręcone |
| Stopień zanieczyszczenia                    | 3                    |
| Znamionowy pik napięciowy                   | 2,5 kV               |
| Grupa materiałów izolacyjnych (IEC 60664-1) | I                    |
| Dodatkowy obwód                             | Dioda, Z-Diode       |

#### Dane techniczne | Dane mechaniczne

|                          |     |
|--------------------------|-----|
| Kontur do węża falistego | bez |
|--------------------------|-----|

#### Dane mechaniczne | Dane materiałowe

|                          |          |
|--------------------------|----------|
| Powłoka blokady          | verzinkt |
| Powłoka złącza śrubowego | verzinkt |
| Kolor obudowy            | czarny   |

|  |   |
|--|---|
| Blokada materiału                                  | Stal  |
| Material screw connection                          | Stal  |
| <b>Dane mechaniczne   Dane montażowe</b>           |   |
| Typ montażu  | włożone, przykręcone  |
| <b>Warunki otoczenia   Klimatyczne</b>             |   |
| Temperatura robocza min.                           | -25 °C  |
| Temperatura robocza maks.                          | 85 °C   |
| Additional condition temperature range             | depending on cable quality  |
| <b>Important installation notes</b>                |   |
| Note on strain relief                              | Protect the connectors by suitable measures from mechanical loads, e.g. by the usage of cable ties.   |
| Note on bending radius                             | <b>Attention:</b> Observe the permissible bending radii when laying cables, as the IP protection class can be endangered by excessive bending forces. |
| <b>Installation   Cable</b>                        |   |
| wire arrangement                                   | czarny 1, czarny 2, zielono-żółte   |
| Identyfikacja przewodu                             | 626   |
| Rodzaj przewodu                                    | 2   |
| Printing color of wire insulation                  | biały (czarna izolacja)   |
| Kolor izolacji                                     | czarny  |
| Type of Certificate                                | cURus   |
| Amount stranding                                   | 1   |
| Stranding  | 3 wires twisted   |
| wire arrangement                                   | czarny 1, czarny 2, zielono-żółte   |
| Cable weight                                       | 55,33 g/m   |
| Materiał płaszcz                                   | PUR   |
| Twardość krawędzi osłona                           | 85 ± 5 Shore A  |
| Bez składników (płaszcz)                           | bezołowiowe, wolne od kadmu, Wolne od FCKW, bezsilikonowe   |
| Outer-diameter (jacket)                            | 5,9 mm  |
| Tolerance outer diameter (sheath)                  | ± 5 %   |
| Materiał płaszcz wewnętrzny                        | PVC   |
| Material wire insulation                           | PVC   |
| Amount wires                                       | 3   |
| Outer diameter insulation                          | 1,8 mm  |
| Outer diameter tolerance core insulation           | ± 5 %   |
| Shore hardness wire insulation                     | 43 ± 5 Shore D  |
| Ingredient freeness wire insulation                | bezołowiowe, wolne od kadmu, Wolne od FCKW, bezsilikonowe   |
| Printing color of wire insulation                  | biały (czarna izolacja)   |
| Amount strands (wire)                              | 42  |
| Diameter of single wires                           | 0,15 mm   |
| Conductor crosssection (wire)                      | 0,75 mm <sup>2</sup>  |
| Material conductor wire                            | Skłętka miedziana, goła   |
| Conductor type (wire)                              | Klasa skłętki 6   |
| Napięcie znamionowe AC maks.                       | 300 V   |
| Obciążalność prądowa (norma)                       | dla DIN VDE 0298-4  |
| Obciążalność prądowa min. żyła                     | 12 A  |
| Electrical resistance line constant wire           | 26 Ω/km @ 20 °C   |
| Napięcie przemienne fali stojącej (żyła - żyła)    | 2 kV @ 60 s   |
| Napięcie przemienne fali stojącej (żyła - płaszcz) | 2 kV @ 60 s   |
| Temperatura robocza min. (stała)                   | -30 °C  |
| Temperatura robocza maks. (stała)                  | 80 °C   |
| Temperatura robocza min. (w ruchu)                 | -5 °C   |
| Temperatura robocza maks. (w ruchu)                | 80 °C   |
| chemical resistance                                | dobrze, sprawdzić w zależności od zastosowania  |

|                               |  |
|-------------------------------|--|
| Odporność na benzynę          | dobrze, sprawdzić w zależności od zastosowania |
| Oil resistance                | DIN EN 60811-404                               |
| Promień zgięcia (stały)       | 10 x Outer diameter                            |
| Promień gięcia (w ruchu)      | 15 x Outer diameter                            |
| Liczba cykli gięcia (C-track) | 2 Mio. @ 25 °C                                 |
| Dystans (C-track)             | 5 m @ 25 °C   poziomo                          |
| Prędkość ruchu (C-track)      | 3,3 m/s @ 25 °C                                |