

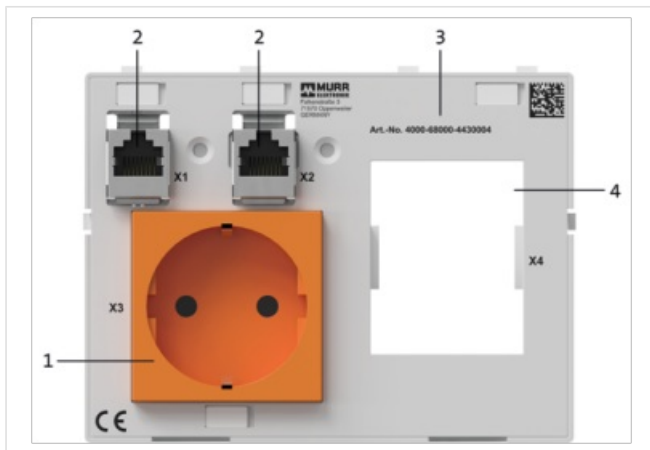
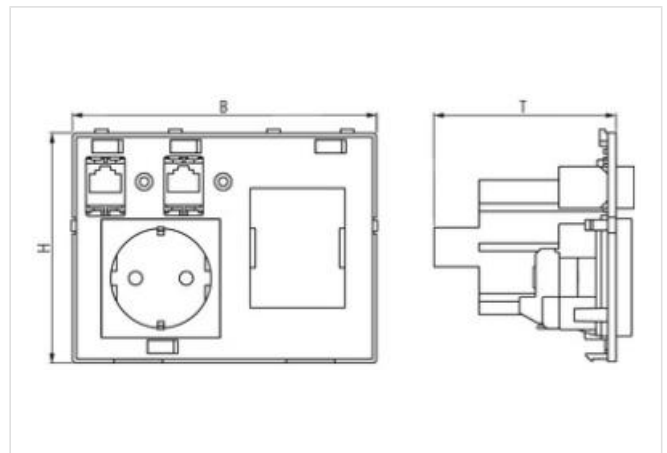
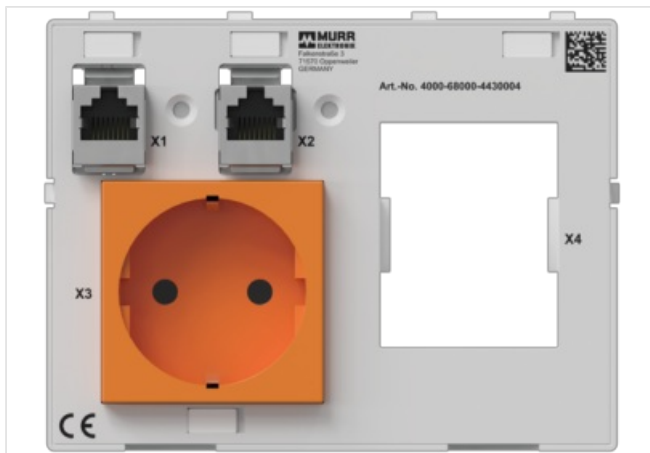
MODLINK MSDD DBL COMBI INSERT VDE ORANGE

2xRJ45 fem./fem. + RCD opening

1 × Niemcy (VDE) pomarańczowy
 1 × RJ45, 8-pin metal, CAT5e (żeński/żeński)
 1 × wycięcie FI

Link do produktu

Ilustracje



Ilustracja zastępcza



Ogólne informacje o produkcie

Manufacturer name	Murrelektronik
Nazwa produktu producenta	Fr. Moduł VDE orange + 2xRJ45, RCD-cutout
Producent URI	https://www.murrelektronik.com/
Produkt URI	https://shop.murrelektronik.com/4000-68000-4430004

Dane handlowe

ECLASS-6.0	27189217
------------	----------

ECLASS-7.0	27189217
ECLASS-8.0	27189217
ECLASS-9.0	27182806
ECLASS-10.1	27182806
ECLASS-11.1	27182806
ECLASS-12.0	27182806
ETIM-5.0	EC000020
GTIN	4065909069639
Jednostka pakowania	1
Kod taryfy celnej	85366990

Kompatybilność | Kompatybilne z

~	4000-68522-0000001 Rahmenmodul 2-fach transp. 3mm Doppelb.
~	4000-68524-0000003 Rahmenmodul 2-fach grau Daimler
~	4000-68524-0000001 Rahmenmodul 2-fach grau 3mm Doppelbart
~	4000-68523-0000003 Rahmenmodul 2-fach metallic Daimler
~	4000-68523-0000001 Rahmenmodul 2-fach metallic 3mm Doppelb.
~	4000-68522-0000003 Rahmenmodul 2-fach transparent Daimler

Ochrona urządzenia | Elektryczna

Wysokość ustawienia max.	2000 m
Stopień ochrony, z przodu (EN IEC 60529)	IP20
Stopień ochrony, z tyłu (EN IEC 60529)	IP00
Stopień zanieczyszczenia	2

Dane mechaniczne | Dane materiałowe

Materiał tabliczki identyfikacyjnej	PC
Materiał wkładki kombi	PBT

Dane mechaniczne | Dane montażowe

Masa netto	115 g
Wysokość	87,5 mm
Szerokość	115,5 mm
Głębokość	69 mm

Warunki otoczenia | Klimatyczne

Temperatura robocza min.	-5 °C
Temperatura robocza maks.	50 °C
Temperatura przechowywania min.	-10 °C
Temperatura przechowywania maks.	70 °C
Klasa środowiskowa (IEC 60721)	3K3

Environmental product conformity

REACH	(EC) No 1907/2006
REACH-SVHC	(EC) No 1907/2006
RoHS	2011/65/EU - Exception 6(c)
China RoHS	SJ/T 11364-2014 - EPUP-50
California Proposition 65	California Prop. 65
WEEE	2012/19/EU
CE	2014/35/EU, 2011/65/EU

Equipment 1

Długość przycięcia	13 mm
Typ połączenia	Zaciski sprężynowe FK
Wersja krajowa	Niemcy
Przekrój przyłącza maks.	2,5 mm ²
Częstotliwość sieci	50 Hz

Napięcie znamionowe AC maks.	250 V
Prąd nominalny	16 A
Kolor obudowy	pomarańcz
Materiał obudowa	PC
Liczba biegunów	2 + PE
Styk ochronny dostępny	tak

Equipment 2

Version network interface	Gender Changer
Family construction form	RJ45
Gender	female
Kategoria kabli min.	Cat5e
Cykle wtykowe min.	50
Napięcie robocze AC maks.	30 V
Napięcie robocze DC maks.	42,4 V
Prąd roboczy maks.	175 mA
Ekranowany	tak
Typ montażu	włożone, Blokada zatrzaskowa
Powłoka obudowy	cynowane
Powłoka styku	pozlacane
Klasa palności obudowy (UL94)	V-0
Materiał styk	Phosphor bronce
Liczba biegunów	8

Equipment 3

Typ połączenia	Gwint , M4
Moment obrotowy	0,9 Nm
Materiał blachy osłonowej	Stal nierdzewna 1.4301 (V2A)

Equipment 4

Cutout	for FI/LS circuit breaker
Możliwość wyposażenia w	Siemens 5SU1356-7KK10, lub identyczna budowa